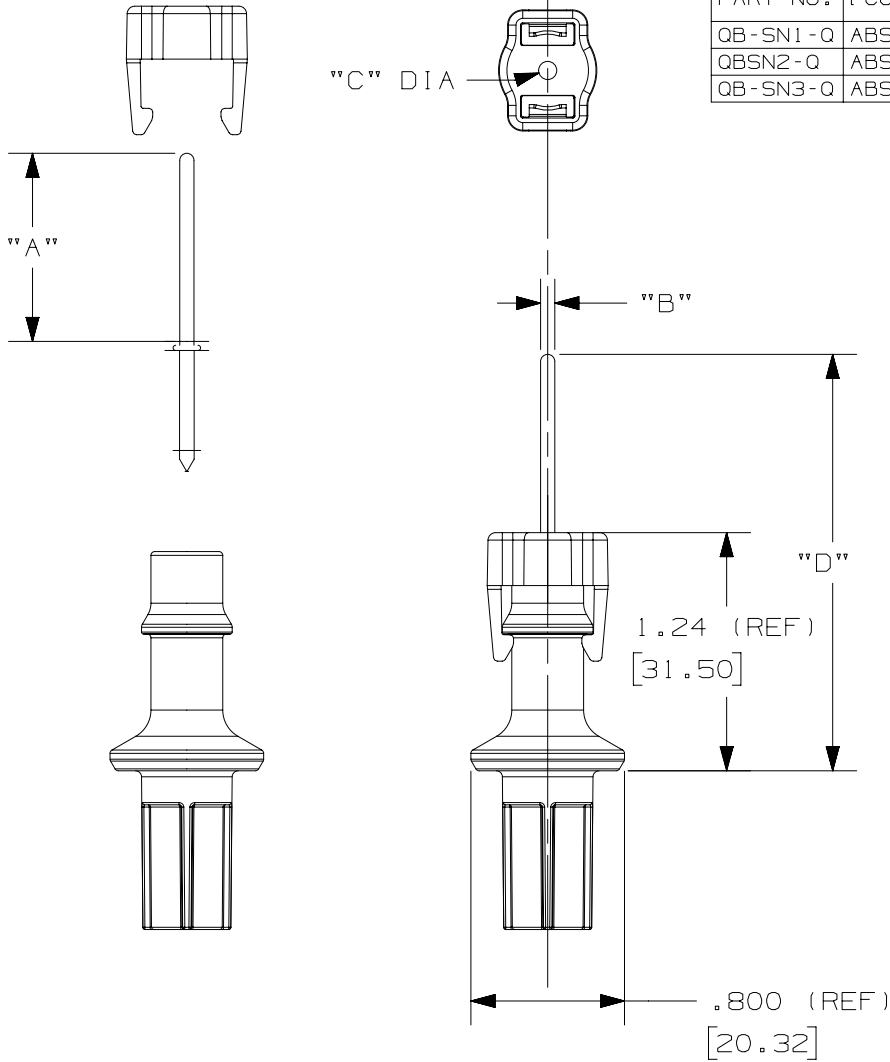


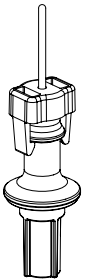
THIS COPY IS PROVIDED ON A RESTRICTED BASIS AND IS NOT TO BE USED IN ANY WAY DETRIMENTAL TO THE INTERESTS OF PANDUIT CORP.

PANDUIT PART NO.	MATERIAL [ COLOR ]	NAIL PART NO.	"A" NAIL LENGTH FROM FLANGE (REF)	"B" NAIL DIAM. (REF)	"C" HOLE DIAM. (REF)	"D" OVERALL HEIGHT (REF)
QB-SN1-Q	ABS [ WHITE ]	HBN1-T	1.0 [ 25.4 ]	0.074 [ 1.88 ]	.079 [ 2.007 ]	2.168 [ 55.07 ]
QBSN2-Q	ABS [ BLACK ]	HBN2-T	2.0 [ 50.8 ]	.090 [ 2.286 ]	.094 [ 2.388 ]	3.168 [ 80.47 ]
QB-SN3-Q	ABS [ GRAY ]	HBN3-T	3.0 [ 76.2 ]	.121 [ 3.073 ]	.128 [ 2.351 ]	4.168 [ 105.87 ]



NOTES:

1. DIMENSIONS IN BRACKETS [ ] ARE METRIC [ mm ]
2. PRODUCT IS DESIGNED TO BE INSERTED INTO PANDUIT PART: QB-MOUNT.
3. PRODUCT DESIGNED TO SUPPORT A MAXIMUM STATIC LOAD OF 5 LBS.
4. PRODUCT IS RATED FOR ENVIRONMENTAL CONDITIONS OF 40-100°F IN ALL HUMIDITY RANGES.
5. NAILS SOLD SEPARATELY.



SCALE 1:2

TITLE  
**QUICK-BUILD SINGLE NAIL BASE FOR USE WITH HBN1-T, HBN2-T, HBN3-T; 25 PER PACKAGE (QB-SN1-Q, QB-SN2-Q, QB-SN3-Q)**

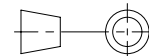
CUSTOMER DRAWING

ITEM REVISION NAME  
**14L203AS/01**  
 DATASET FILE NAME  
**14L203AS-DC**



UNLESS OTHERWISE SPECIFIED,  
 DIMENSIONAL TOLERANCES ARE: IN [ mm ]  
 .x ± .1 [ 2.54 ] .xxx ± .005 [ .127 ]  
 .xx ± .01 [ .25 ] ANGLES ± 5 °

MATERIAL:  
**SEE NOTES**



THIRD ANGLE  
 PROJECTION

DRAWING NUMBER:  
**14L203AS-DC**

00	6-10-15	ANF	DJW	MSAD	DRAWING RELEASED	GAECN03013
REV	DATE	BY	CHK	APR	DESCRIPTION	ECN

DRAWN BY ANF	DATE 06-10-2015	CHK DJW	SCALE 1:1	SHT 1 OF 1	SIZE A
-----------------	--------------------	------------	--------------	------------	-----------

Компания «Life Electronics» занимается поставками электронных компонентов импортного и отечественного производства от производителей и со складов крупных дистрибьюторов Европы, Америки и Азии.

С конца 2013 года компания активно расширяет линейку поставок компонентов по направлению коаксиальный кабель, кварцевые генераторы и конденсаторы (керамические, пленочные, электролитические), за счёт заключения дистрибьюторских договоров

Мы предлагаем:

- Конкуренеспособные цены и скидки постоянным клиентам.
- Специальные условия для постоянных клиентов.
- Подбор аналогов.
- Поставку компонентов в любых объемах, удовлетворяющих вашим потребностям.
- Приемлемые сроки поставки, возможна ускоренная поставка.
- Доставку товара в любую точку России и стран СНГ.
- Комплексную поставку.
- Работу по проектам и поставку образцов.
- Формирование склада под заказчика.
- Сертификаты соответствия на поставляемую продукцию (по желанию клиента).
- Тестирование поставляемой продукции.
- Поставку компонентов, требующих военную и космическую приемку.
- Входной контроль качества.
- Наличие сертификата ISO.

В составе нашей компании организован Конструкторский отдел, призванный помогать разработчикам, и инженерам.

Конструкторский отдел помогает осуществить:

- Регистрацию проекта у производителя компонентов.
- Техническую поддержку проекта.
- Защиту от снятия компонента с производства.
- Оценку стоимости проекта по компонентам.
- Изготовление тестовой платы монтаж и пусконаладочные работы.



Тел: +7 (812) 336 43 04 (многоканальный)  
Email: [org@lifeelectronics.ru](mailto:org@lifeelectronics.ru)