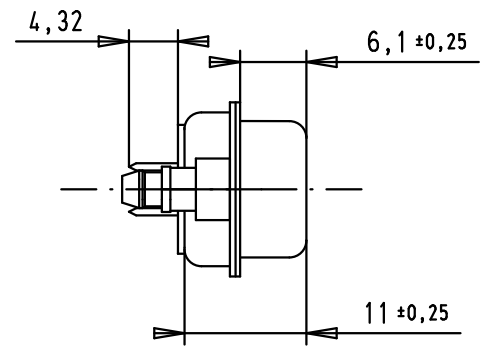
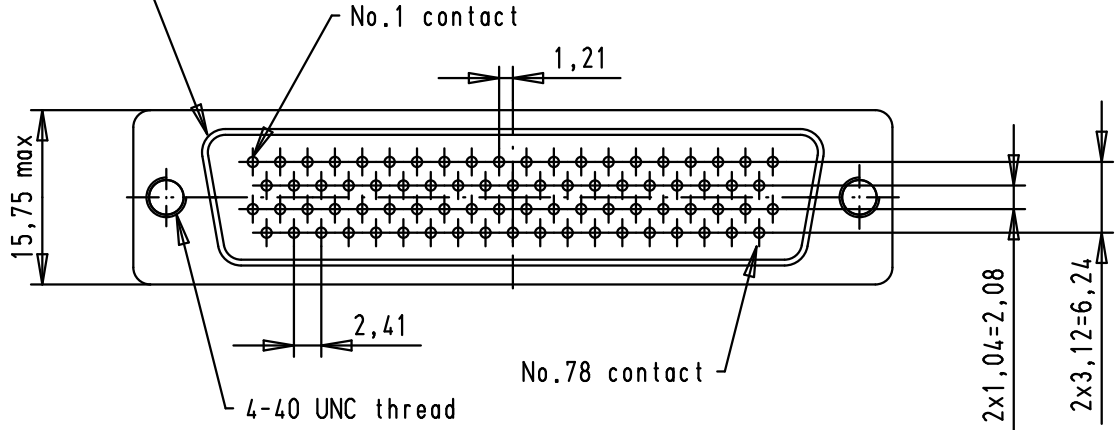
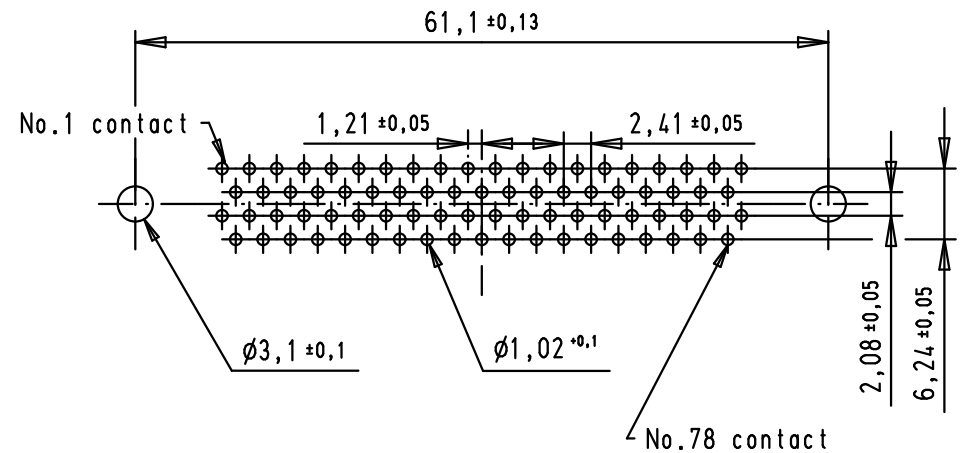
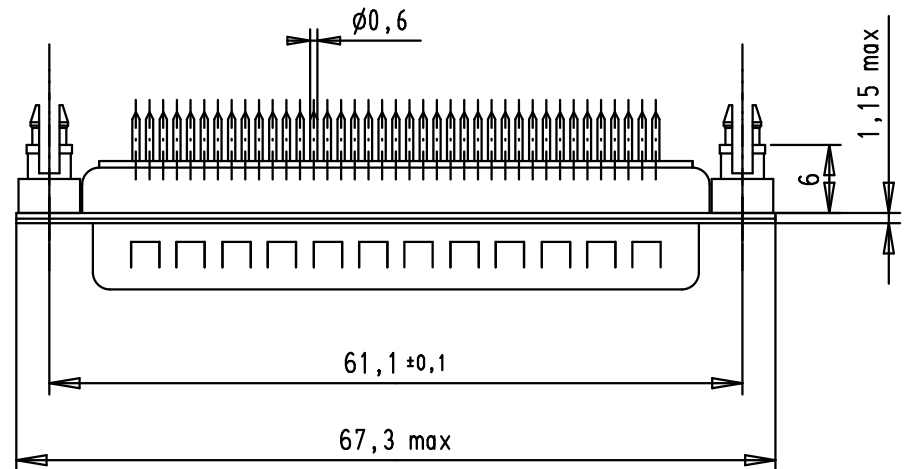


5 4 3 2 1

Mating face according to MIL-C-24308 / DIN 40 652 / CECC 75301-802




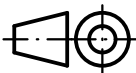
Printed board layout, component side
PCB thickness 1,6mm



09565615712	0.76 μm Au
09565617712	3
Part number	Performance level

36182	13/10/10	BH
33789	20/07/06	PK
33088	05/09/05	JMDR
32735	18/03/05	AL
32326	03/01/05	TR
31874	05/03/04	A.C.
31503	03/06/03	S.H.
Mod.	Dat.	Name

	Dat.	Name
Detail.	03/06/03	S.H.
Insp.		
Stand.		
		
HARTING EURL F-95972 Paris		

	All Dim. in mm Orig. Size DIN A 4	Dsub, 78 poles, male, straight solder pins, board locks, shell with dimples	Maßstab/ Scale
			1.5:1
TB 09 56 561 x712			Blatt/ Page 1 / 1
Sub.			

Компания «Life Electronics» занимается поставками электронных компонентов импортного и отечественного производства от производителей и со складов крупных дистрибьюторов Европы, Америки и Азии.

С конца 2013 года компания активно расширяет линейку поставок компонентов по направлению коаксиальный кабель, кварцевые генераторы и конденсаторы (керамические, пленочные, электролитические), за счёт заключения дистрибьюторских договоров

Мы предлагаем:

- Конкурентоспособные цены и скидки постоянным клиентам.
- Специальные условия для постоянных клиентов.
- Подбор аналогов.
- Поставку компонентов в любых объемах, удовлетворяющих вашим потребностям.
- Приемлемые сроки поставки, возможна ускоренная поставка.
- Доставку товара в любую точку России и стран СНГ.
- Комплексную поставку.
- Работу по проектам и поставку образцов.
- Формирование склада под заказчика.
- Сертификаты соответствия на поставляемую продукцию (по желанию клиента).
- Тестирование поставляемой продукции.
- Поставку компонентов, требующих военную и космическую приемку.
- Входной контроль качества.
- Наличие сертификата ISO.

В составе нашей компании организован Конструкторский отдел, призванный помогать разработчикам, и инженерам.

Конструкторский отдел помогает осуществить:

- Регистрацию проекта у производителя компонентов.
- Техническую поддержку проекта.
- Защиту от снятия компонента с производства.
- Оценку стоимости проекта по компонентам.
- Изготовление тестовой платы монтаж и пусконаладочные работы.



Тел: +7 (812) 336 43 04 (многоканальный)

Email: org@lifeelectronics.ru