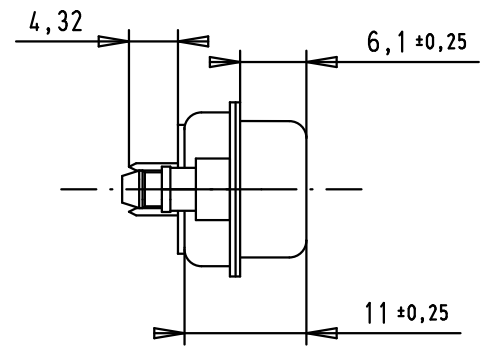
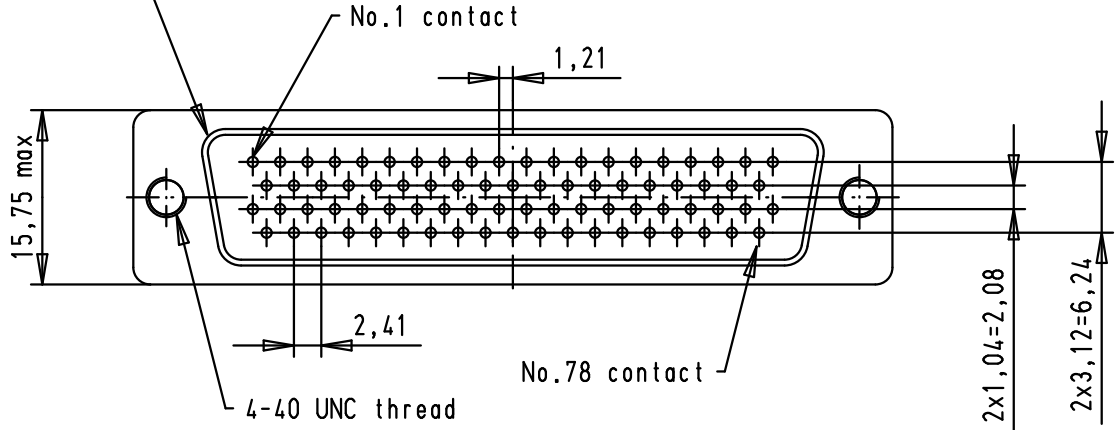
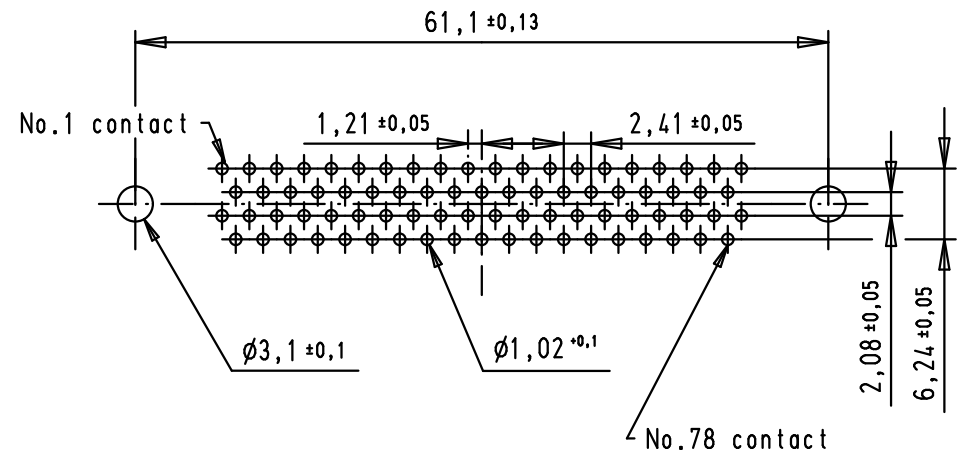
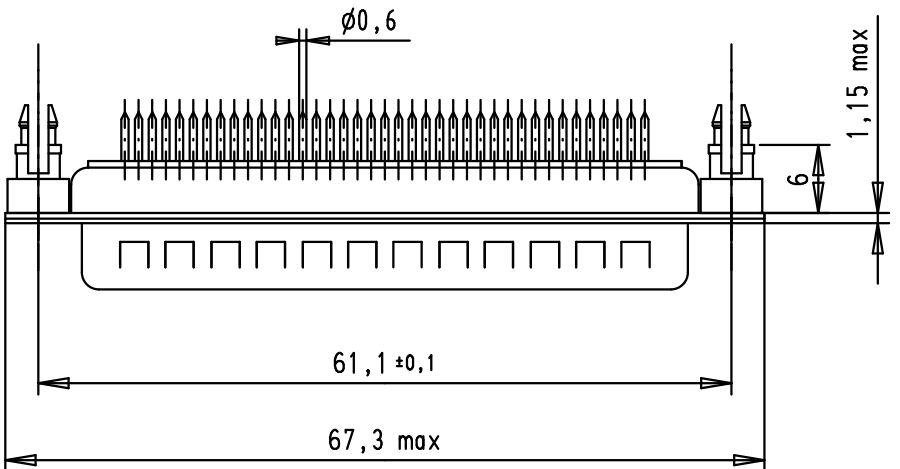


5 4 3 2 1

Mating face according to MIL-C-24308 / DIN 40 652 / CECC 75301-802




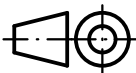
Printed board layout, component side
PCB thickness 1,6mm



| | |
|-------------|-------------------|
| | |
| | |
| | |
| | |
| 09565615712 | 0.76 μm Au |
| 09565617712 | 3 |
| Part number | Performance level |

| | | |
|-------|----------|------|
| 36182 | 13/10/10 | BH |
| 33789 | 20/07/06 | PK |
| 33088 | 05/09/05 | JMDR |
| 32735 | 18/03/05 | AL |
| 32326 | 03/01/05 | TR |
| 31874 | 05/03/04 | A.C. |
| 31503 | 03/06/03 | S.H. |
| Mod. | Dat. | Name |

| | | |
|---|----------|------|
| | Dat. | Name |
| Detail. | 03/06/03 | S.H. |
| Insp. | | |
| Stand. | | |
|  | | |
| HARTING EURL F-95972 Paris | | |

| | | |
|---|--|-------------------|
|  | Dsub, 78 poles, male, straight solder pins, board locks, shell with dimples | Maßstab/ Scale |
| | | 1.5:1 |
| TB 09 56 561 x712 | | Blatt/ Page |
| Sub. | | 1 / 1 |

Компания «Life Electronics» занимается поставками электронных компонентов импортного и отечественного производства от производителей и со складов крупных дистрибьюторов Европы, Америки и Азии.

С конца 2013 года компания активно расширяет линейку поставок компонентов по направлению коаксиальный кабель, кварцевые генераторы и конденсаторы (керамические, пленочные, электролитические), за счёт заключения дистрибьюторских договоров

Мы предлагаем:

- Конкурентоспособные цены и скидки постоянным клиентам.
- Специальные условия для постоянных клиентов.
- Подбор аналогов.
- Поставку компонентов в любых объемах, удовлетворяющих вашим потребностям.
- Приемлемые сроки поставки, возможна ускоренная поставка.
- Доставку товара в любую точку России и стран СНГ.
- Комплексную поставку.
- Работу по проектам и поставку образцов.
- Формирование склада под заказчика.
- Сертификаты соответствия на поставляемую продукцию (по желанию клиента).
- Тестирование поставляемой продукции.
- Поставку компонентов, требующих военную и космическую приемку.
- Входной контроль качества.
- Наличие сертификата ISO.

В составе нашей компании организован Конструкторский отдел, призванный помогать разработчикам, и инженерам.

Конструкторский отдел помогает осуществить:

- Регистрацию проекта у производителя компонентов.
- Техническую поддержку проекта.
- Защиту от снятия компонента с производства.
- Оценку стоимости проекта по компонентам.
- Изготовление тестовой платы монтаж и пусконаладочные работы.



Тел: +7 (812) 336 43 04 (многоканальный)
Email: org@lifeelectronics.ru