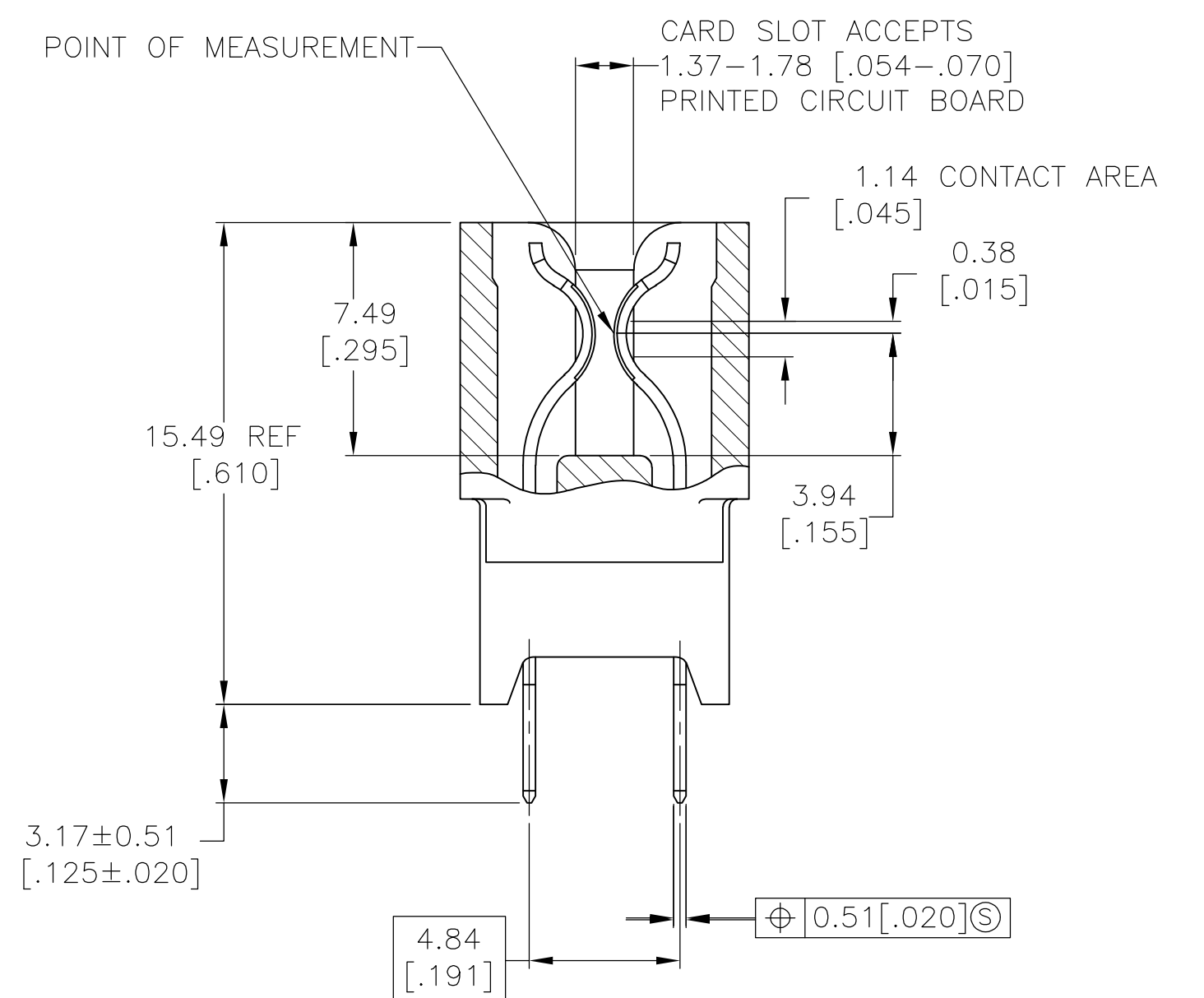
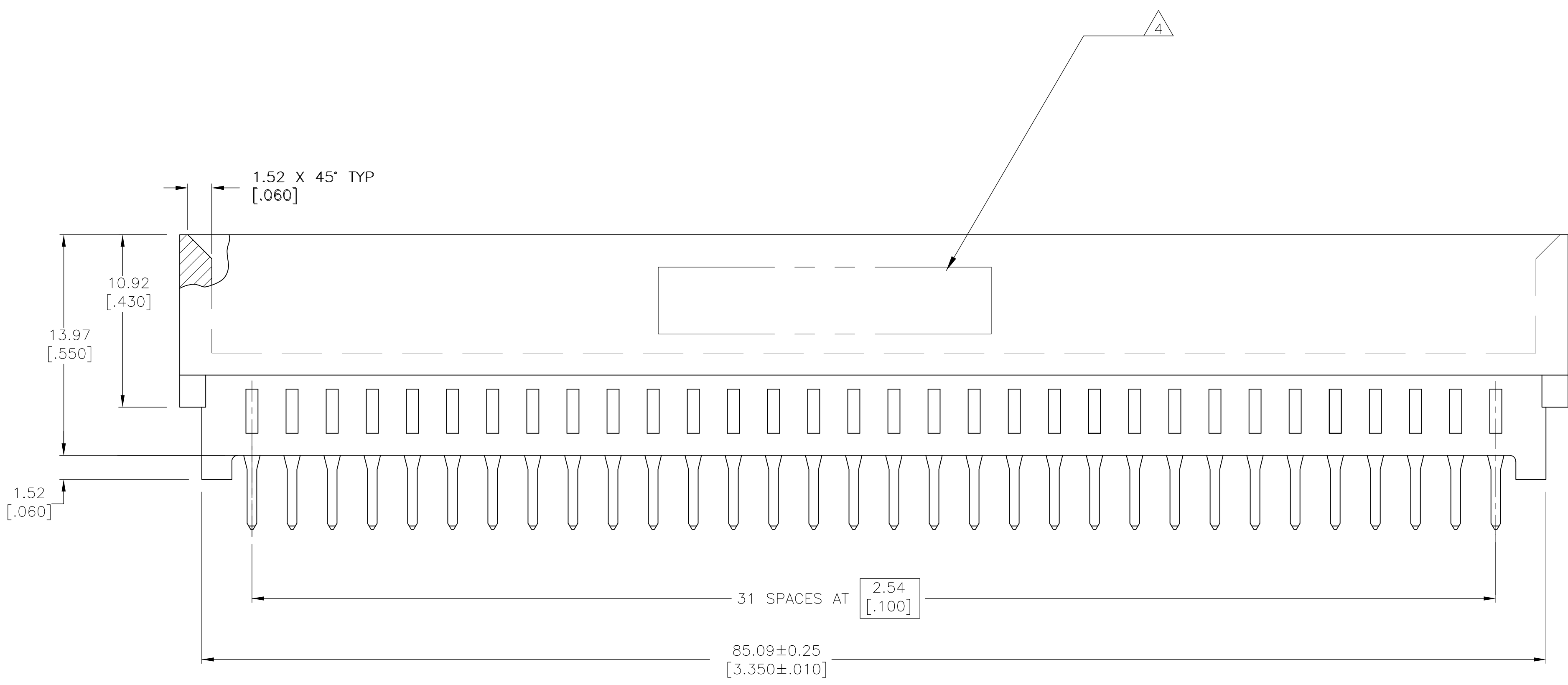


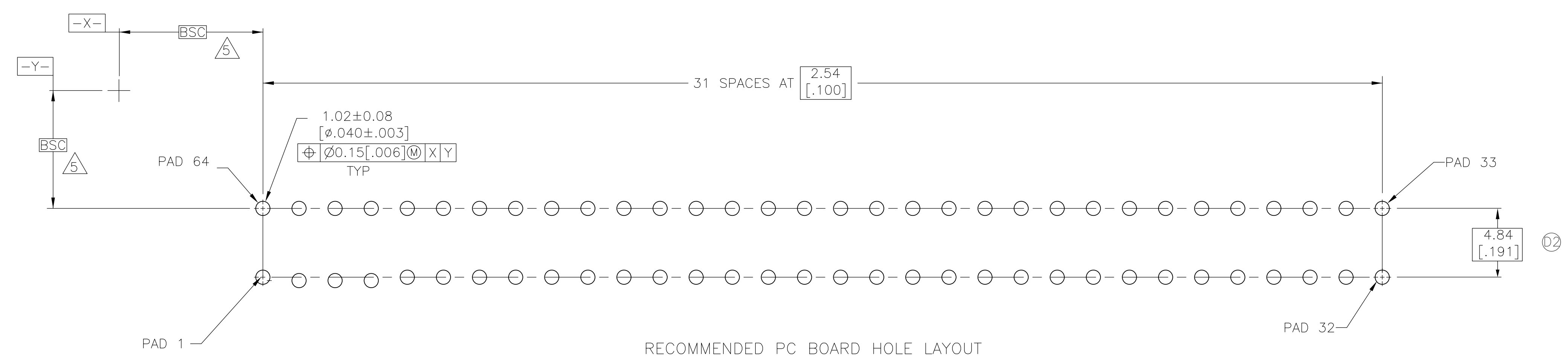
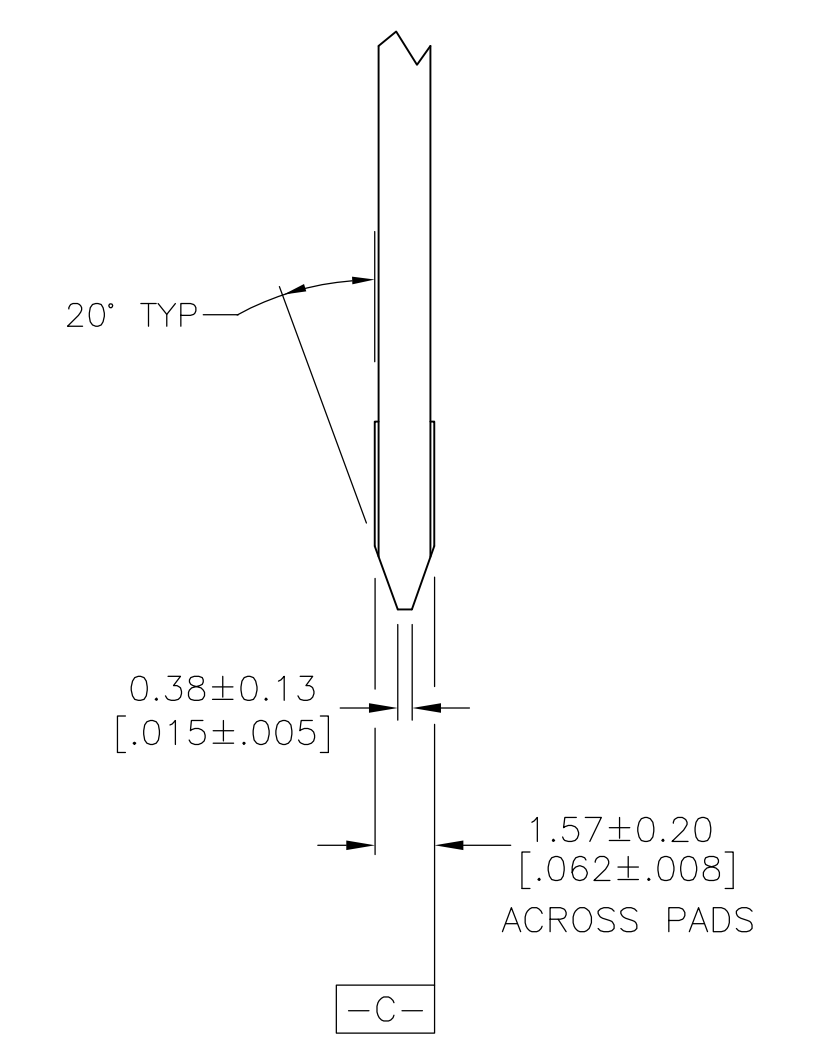
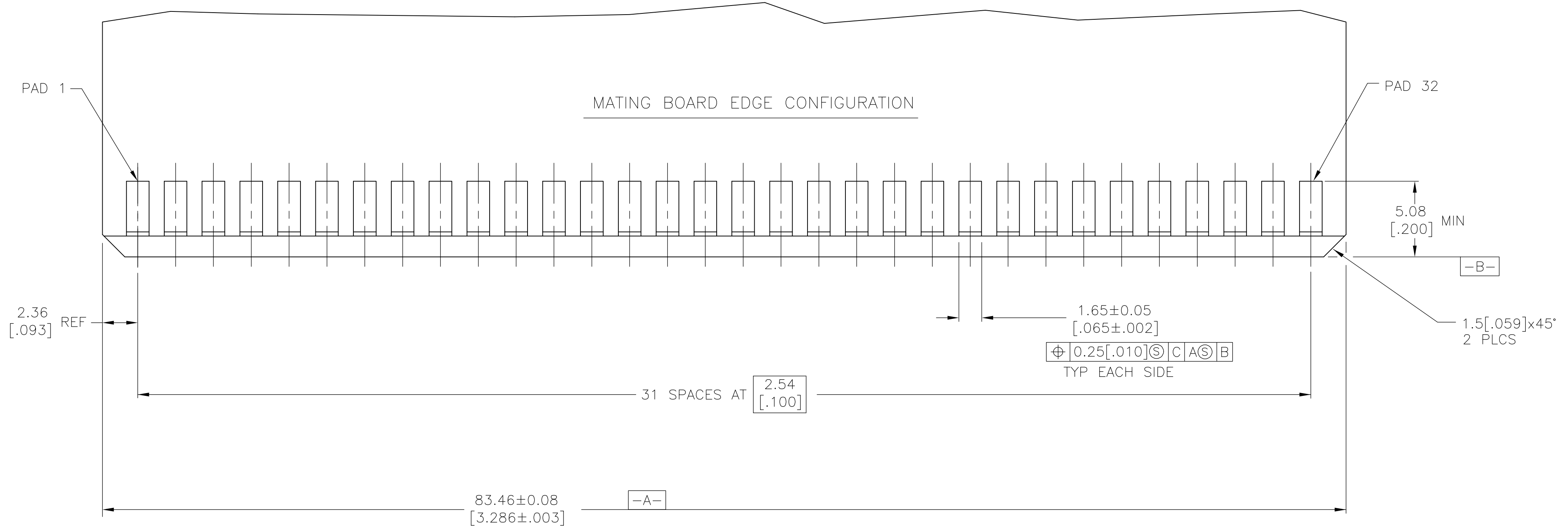
BOARD RETENTION FEATURE



- 1 HOUSING: GLASS FILLED POLYESTER, BLACK.
- 2 CONTACT: HIGH CONDUCTIVITY COPPER ALLOY.
NICKEL PLATE: 0.00127 [.000050] MIN - ALL OVER.
MATTE TIN PLATE: 0.00254 [.000100] MIN - SOLDER POSTS.
GOLD PLATE: 0.00076 [.000030] MIN - CONTACT AREA.
- 3. NICKEL PLATE PER MIL-G-45204.
GOLD PLATE PER QQ-N-290.
- 4 AMP PART NUMBER AND DATE CODE MAY BE MARKED IN APPROXIMATE AREA SHOWN, EITHER SIDE.
- 5 DATUMS PLUS BASIC DIMENSIONS ESTABLISHED BY CUSTOMER.

2,3,30,31, 34,35,62,63	1761469-1
RETENTION LOCATION	PART NUMBER

THIS DRAWING IS A CONTROLLED DOCUMENT.		DIN R. GRZYBOWSKI 21SEPT04	TE Connectivity
DIMENSIONS: mm [INCHES]		CHK A. FRANTUM 21SEPT04	
TOLERANCES UNLESS OTHERWISE SPECIFIED:		APVD A. FRANTUM 21SEPT04	NAME
0. PLC ± -	1. PLC ± -	PRODUCT SPEC	CONNECTOR ASSEMBLY,
2. PLC ± .13[.005]	3. PLC ± -	APPLICATION SPEC	STANDARD EDGE II, HIGH CURRENT
4. PLC ± -	ANGLES ± °	114-13018	DUAL POSITION, 2.54 [.100] CENTERLINE
MATERIAL	FINISH	SIZE	CAGE CODE DRAWING NO
1 2	2	A1	00779 1761469
CUSTOMER DRAWING		WEIGHT	RESTRICTED TO
		SCALE 5:1	SHEET 1 OF 2
			REV D2



THIS DRAWING IS A CONTROLLED DOCUMENT.		DRN R. GRZYBOWSKI 21SEPT04	TE Connectivity	
DIMENSIONS: mm [INCHES]		CHK A. FRANTUM 21SEPT04	NAME A. FRANTUM	
TOLERANCES UNLESS OTHERWISE SPECIFIED:		PRODUCT SPEC 108-2148	CONNECTOR ASSEMBLY, STANDARD EDGE II, HIGH CURRENT DUAL POSITION, 2.54 [.100] CENTERLINE	
0. PLC ± -		APPLICATION SPEC 114-13018	SIZE A1	CAGE CODE 00779
1. PLC ± -		RESTRICTED TO	DRAWING NO 1761469	
2. PLC ± .13 [.005]		SCALE 5:1	SHEET 2 OF 2	
3. PLC ± -		REV D2		
4. PLC ± -		CUSTOMER DRAWING		
ANGLES ± 2°				
FINISH SEE SHEET 1				

Компания «Life Electronics» занимается поставками электронных компонентов импортного и отечественного производства от производителей и со складов крупных дистрибьюторов Европы, Америки и Азии.

С конца 2013 года компания активно расширяет линейку поставок компонентов по направлению коаксиальный кабель, кварцевые генераторы и конденсаторы (керамические, пленочные, электролитические), за счёт заключения дистрибьюторских договоров

Мы предлагаем:

- Конкурентоспособные цены и скидки постоянным клиентам.
- Специальные условия для постоянных клиентов.
- Подбор аналогов.
- Поставку компонентов в любых объемах, удовлетворяющих вашим потребностям.
- Приемлемые сроки поставки, возможна ускоренная поставка.
- Доставку товара в любую точку России и стран СНГ.
- Комплексную поставку.
- Работу по проектам и поставку образцов.
- Формирование склада под заказчика.
- Сертификаты соответствия на поставляемую продукцию (по желанию клиента).
- Тестирование поставляемой продукции.
- Поставку компонентов, требующих военную и космическую приемку.
- Входной контроль качества.
- Наличие сертификата ISO.

В составе нашей компании организован Конструкторский отдел, призванный помогать разработчикам, и инженерам.

Конструкторский отдел помогает осуществить:

- Регистрацию проекта у производителя компонентов.
- Техническую поддержку проекта.
- Защиту от снятия компонента с производства.
- Оценку стоимости проекта по компонентам.
- Изготовление тестовой платы монтаж и пусконаладочные работы.



Тел: +7 (812) 336 43 04 (многоканальный)
Email: org@lifeelectronics.ru