

4

3

2

1

THIS DRAWING IS UNPUBLISHED.

RELEASED FOR PUBLICATION

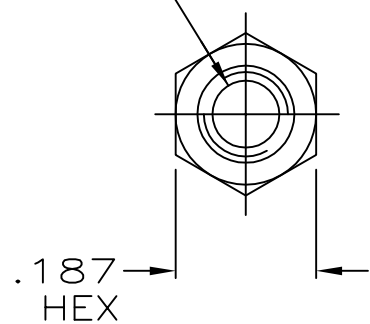
ALL RIGHTS RESERVED.

© COPYRIGHT - By -

REVISIONS

P	LTR	DESCRIPTION	DATE	DWN	APVD
R		REVISED PER ECO-17-005756	06NOV2017	AP	DG

#4-40 THREAD
.120 MIN DEEP



FEMALE SCREWLOCK

WASHERS

LOCK WASHER

HEX NUT

#4-40 THREAD

.188

.250

1 ZINC PLATED .000200-.000400 THICK,
YELLOW CHROMATE COATING.

2 ZINC PLATED .000200-.000400 THICK,
CLEAR CHROMATE COATING.

3. PARTS PACKAGED UNASSEMBLED.

4 PARTS PACKAGED AS A UNIT KIT.

5 PARTS INDIVIDUALLY BULK PACKED & SHIPPED
AS A UNIT PACKAGE.

1	1	2	1	4	1	5745563-5
2	2	4	2	5	2	5745563-4
2	2	4	2	4	2	5745563-3
2	2	4	2	4	1	5745563-1
HEX NUT QTY	LOCK WASHER QTY	WASHER QTY	FEMALE SCREWLOCK QTY	PACKAGING	FINISH	PART NUMBER

THIS DRAWING IS A CONTROLLED DOCUMENT.

DWN S.WAITMAN 30JUN05

CHK C.ROHDE 30JUN05

APVD M.WALMSLEY 30JUN05

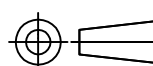
PRODUCT SPEC

APPLICATION SPEC

WEIGHT 0.000000

CUSTOMER DRAWING

DIMENSIONS:
INCHES



TOLERANCES UNLESS OTHERWISE SPECIFIED:

0 PLC	± -
1 PLC	± -
2 PLC	± -
3 PLC	± .005
4 PLC	± -
ANGLES	± -

MATERIAL
STEEL

FINISH
SEE TABLE

STE TE Connectivity

NAME
KIT, SCREWLOCK, FEMALE,
PLASTIC OR METAL SERIES, SHORT,
AMPLIMITE HDE

SIZE	CAGE CODE	DRAWING NO	RESTRICTED TO
A3	00779	C=5745563	-

SCALE 4:1 SHEET 1 of 1 REV R

Компания «Life Electronics» занимается поставками электронных компонентов импортного и отечественного производства от производителей и со складов крупных дистрибьюторов Европы, Америки и Азии.

С конца 2013 года компания активно расширяет линейку поставок компонентов по направлению коаксиальный кабель, кварцевые генераторы и конденсаторы (керамические, пленочные, электролитические), за счёт заключения дистрибьюторских договоров

Мы предлагаем:

- Конкурентоспособные цены и скидки постоянным клиентам.
- Специальные условия для постоянных клиентов.
- Подбор аналогов.
- Поставку компонентов в любых объемах, удовлетворяющих вашим потребностям.
- Приемлемые сроки поставки, возможна ускоренная поставка.
- Доставку товара в любую точку России и стран СНГ.
- Комплексную поставку.
- Работу по проектам и поставку образцов.
- Формирование склада под заказчика.
- Сертификаты соответствия на поставляемую продукцию (по желанию клиента).
- Тестирование поставляемой продукции.
- Поставку компонентов, требующих военную и космическую приемку.
- Входной контроль качества.
- Наличие сертификата ISO.

В составе нашей компании организован Конструкторский отдел, призванный помогать разработчикам, и инженерам.

Конструкторский отдел помогает осуществить:

- Регистрацию проекта у производителя компонентов.
- Техническую поддержку проекта.
- Защиту от снятия компонента с производства.
- Оценку стоимости проекта по компонентам.
- Изготовление тестовой платы монтаж и пусконаладочные работы.



Тел: +7 (812) 336 43 04 (многоканальный)

Email: org@lifeelectronics.ru