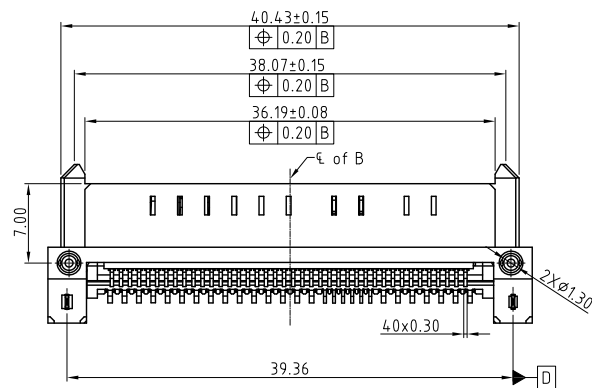
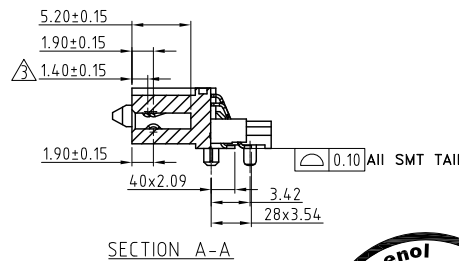
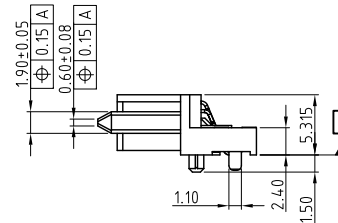
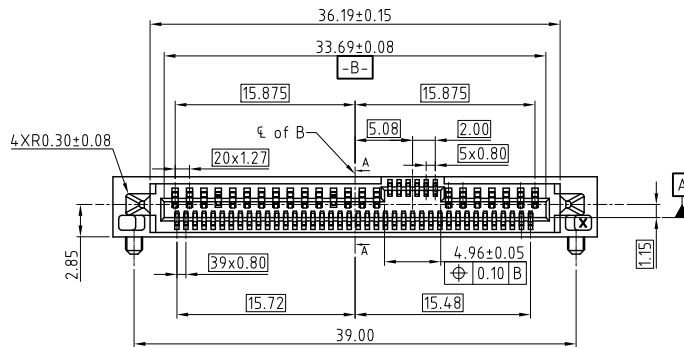
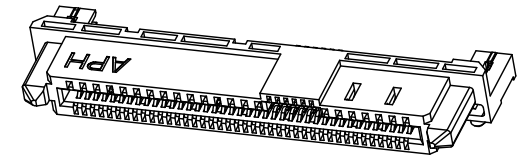
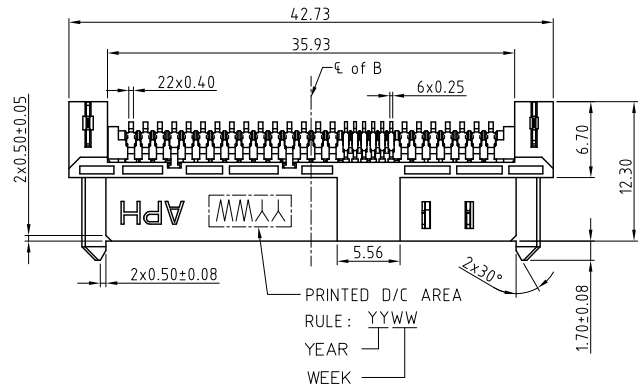


This document is the property of Amphenol Corporation and is delivered on the express condition that it is not to be disclosed, reproduced or used, in whole or in part, for manufacture or sale by anyone other than Amphenol Corporation without its prior consent, & that no right is granted to disclose or to use any information in this document.

# CUSTOMER DRAWING

## REVISIONS

SYM	ECN	DESCRIPTION	DATE	APPROVED
1	HK7902	FIRST RELEASE	08/28/18	IP
2	HK--	ADDED DIMENSIONS BY CUSTOMER'S REQUEST	01/28/19	IP



### NOTES

- MATERIAL
  - HOUSING: HIGH TEMPERATURE THERMOPLASTIC, UL94V-0, COLOR:BLACK.
  - CONTACTS : PHOSPHOR BRONZE  
PLATING: REFER TO P/N SYSTEM ON MATING AREA.  
1.27um MIN NICKEL UNDER PLATED OVERALL.  
2.54um MIN PURE MATTE TIN ON SOLDER TAILS.
  - SOLDER CLIPS: COPPER ALLOY  
2.54um MIN PURE MATTE TIN OVER 1.27um MIN NICKEL.
- GENERAL SPECIFICATION
  - CURRENT RATING: 1.5A/PER PIN (POWER SECTION).
  - CONTACT RESISTANCE: 30mΩ MAX (INITIAL).
  - INSULATOR RESISTANCE: 1000MΩ MIN.
  - DIELECTRIC WITHSTANDING VOLTAGE: 500 VAC
  - OPERATION TEMPERATURE: 0°C~+55°C
- PREMATING AT P4 & P12
- SUPPORT PCIe GEN4 AND SAS3.0
- DIMENSIONING SHALL BE INTERPRETED PER ASME Y14.5M 1994.
- MATERIAL SHOULD BE FULFILLED AMPHENOL SPEC.# S-SN-002, FOR HALOGEN FREE PRODUCTS, ALSO NEED TO MEET S-SN-004.
- ORDER P/N SYSTEM: PSAS4F213001XXX

MATING AREA PLATING      PACKING STYLE  
 1- 0.76um MIN Au.            NIL- TRAY  
 2- 0.38um MIN Au.            TR- TAPE AND REEL  
 3- Gold FLASH



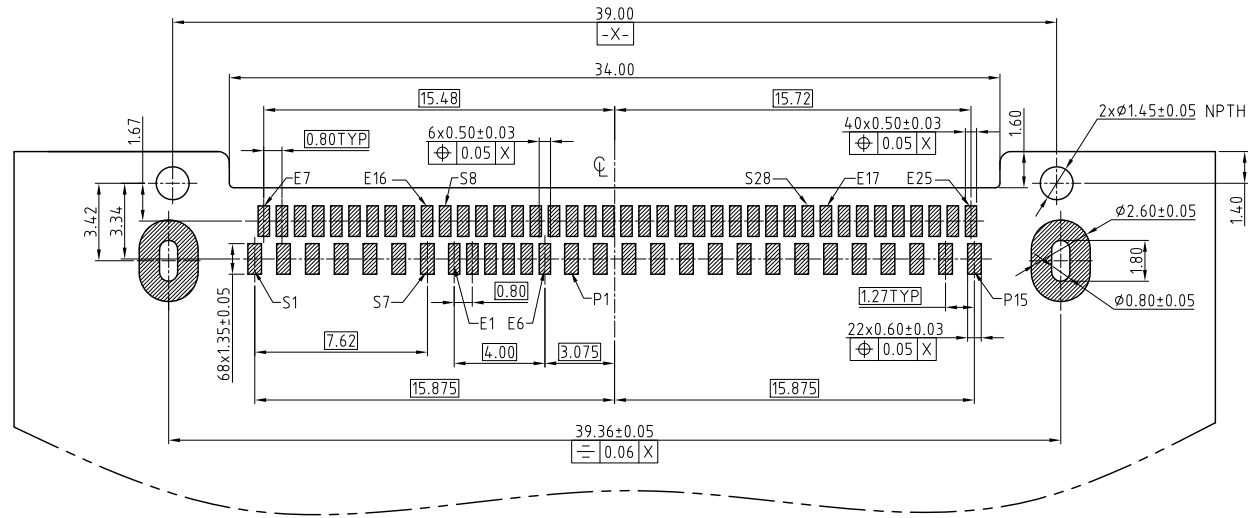
UNLESS OTHERWISE SPECIFIED TOLERANCES		APPROVAL		DATE	Amphenol Amphenol East Asia Limited	
		DRAWN	Jackie.Tan	01/28/19		
.X	+/-	U.S.				TITLE PCIe/SAS R/A SMT RECEPTACLE
.XX	+/-	METRIC				
.XXX	+/-		CHECKED	Xiang.Wang	01/28/19	
FRACTIONS +/-			CHECKED			
ANGLES +/-						
FOR MATERIALS AND FINISHES SEE NOTES		DRAWING FILE :				
REMOVE SHARP EDGES		ANGLE OF PROJECTION				
DIMENSIONS		SIZE		DRAWING NO.		
U.S.	INCHES	A3	PSAS4F213001XXX		REV. 2	
(METRIC)	(MM)	SCALE	NONE	SHEET 1 OF 2		

This document is the property of Amphenol Corporation and is delivered on the express condition that it is not to be disclosed, reproduced or used, in whole or in part, for manufacture or sale by anyone other than Amphenol Corporation without its prior consent, & that no right is granted to disclose or to use any information in this document.

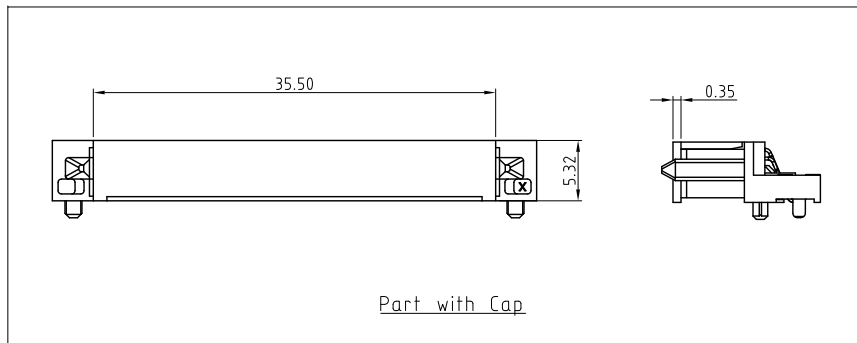
CUSTOMER DRAWING

REVISIONS

SYM	ECN	DESCRIPTION	DATE	APPROVED
		REFER TO SHEET 1		



RECOMMENDED PCB LAYOUT  
GENERAL TOLERANCE ±0.05



UNLESS OTHERWISE SPECIFIED TOLERANCES		APPROVAL		DATE	Amphenol Amphenol East Asia Limited	
		DRAWN	Jackie.Tan	01/28/19		
.X	+/-	U.S.				TITLE PCle/SAS R/A SMT RECEPTACLE
.XX	+/-	METRIC	CHECKED	Xiang.Wang		
.XXX	+/-		CHECKED			
FRACTIONS	+/-		DRAWING FILE :			
ANGLES	+/-		FOR MATERIALS AND FINISHES SEE NOTES			
REMOVE SHARP EDGES		ANGLE OF PROJECTION				
DIMENSIONS		DRAWING NO.		SIZE	REV.	
U.S.	INCHES	U.S.	PSAS4F213001XXX	A3	2	
(METRIC)	(MM)	(METRIC)	SCALE	NONE	SHEET 2 OF 2	

Компания «Life Electronics» занимается поставками электронных компонентов импортного и отечественного производства от производителей и со складов крупных дистрибьюторов Европы, Америки и Азии.

С конца 2013 года компания активно расширяет линейку поставок компонентов по направлению коаксиальный кабель, кварцевые генераторы и конденсаторы (керамические, пленочные, электролитические), за счёт заключения дистрибьюторских договоров

Мы предлагаем:

- Конкурентоспособные цены и скидки постоянным клиентам.
- Специальные условия для постоянных клиентов.
- Подбор аналогов.
- Поставку компонентов в любых объемах, удовлетворяющих вашим потребностям.
- Приемлемые сроки поставки, возможна ускоренная поставка.
- Доставку товара в любую точку России и стран СНГ.
- Комплексную поставку.
- Работу по проектам и поставку образцов.
- Формирование склада под заказчика.
- Сертификаты соответствия на поставляемую продукцию (по желанию клиента).
- Тестирование поставляемой продукции.
- Поставку компонентов, требующих военную и космическую приемку.
- Входной контроль качества.
- Наличие сертификата ISO.

В составе нашей компании организован Конструкторский отдел, призванный помогать разработчикам, и инженерам.

Конструкторский отдел помогает осуществить:

- Регистрацию проекта у производителя компонентов.
- Техническую поддержку проекта.
- Защиту от снятия компонента с производства.
- Оценку стоимости проекта по компонентам.
- Изготовление тестовой платы монтаж и пусконаладочные работы.



Тел: +7 (812) 336 43 04 (многоканальный)

Email: [org@lifeelectronics.ru](mailto:org@lifeelectronics.ru)