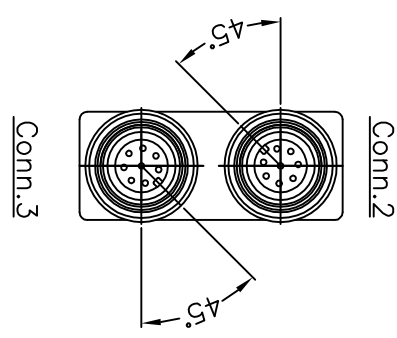
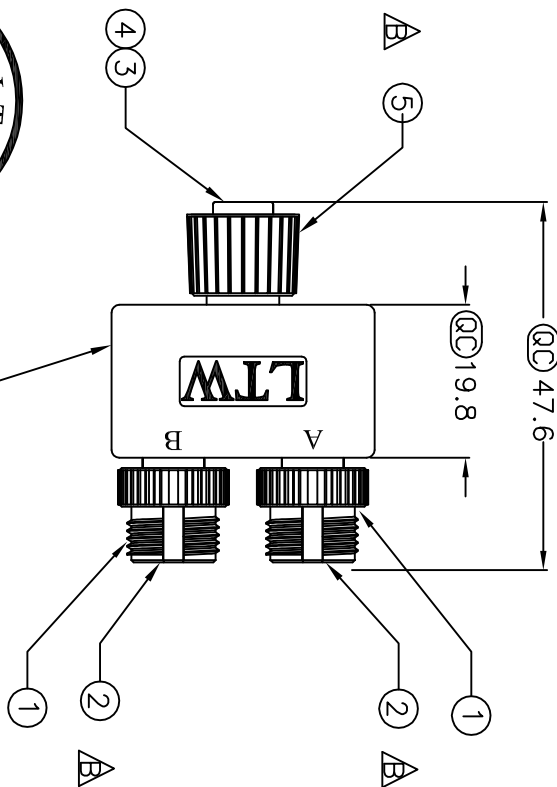
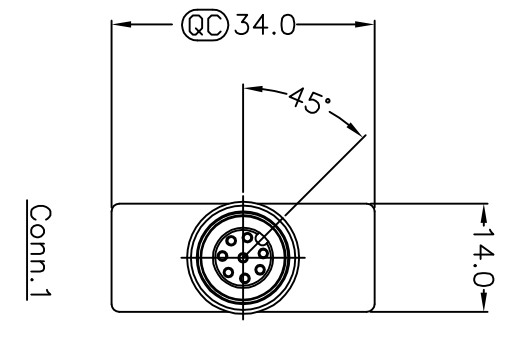


REV. B	EQN NO. E3-810047	DATE 2007/12/24	SIGN Jessie	DESCRIPTION Modify the Note And Change Part
--------	-------------------	-----------------	-------------	---



ALTM  
CONFIDENTIAL  
2007.12.20  
R&D DEPT.

ALTM  
DCC. DEPT.  
CONFIDENTIAL  
2008.01.14  
ISSUED

8	Orange	橘	8
7	Yellow	黃	7
6	Gray	灰	6
5	Red	紅	5
4	Green	綠	4
3	Blue	藍	3
2	White	白	2
1	Black	黑	1
Conn.1	Wire Color	Conn.2	Conn.3

Note:  
 \* Important Dimension.  
 \* Waterproof Rate:IP68  
 \* Housing:Black,PU  
 \* Contact:Copper Alloy,Gold Plated  
 \* Wire:UL1007 24AWG  
 \* Ring:Green,Viton  
 \* Nut:Zinc;Nicked Plated

UNIT:mm  
 TOLERANCE  
 X ±0.25  
 XX ±0.1  
 XXX ±0.05  
 ANGLES ±1°

TITLE  
 M12 8Pin Adaptor

SCALE Free  
 REV. B SIZE A4  
 SHEET 1 OF 1  
 Inspection Item

ITEM NO SS-080808-FMM-YS001  
 DWG NO SS-080808-FMM-YS001  
 CUSTOMER ALTM  
 DRAWN BY Jessie  
 CHECKED BY Cloud  
 APPROVED BY Luke  
 DATE 2007/12/24  
 DATE 2007/12/24  
 DATE 2007/12/24

1

2

3

4  
 5  
 6  
 7  
 8

Компания «Life Electronics» занимается поставками электронных компонентов импортного и отечественного производства от производителей и со складов крупных дистрибьюторов Европы, Америки и Азии.

С конца 2013 года компания активно расширяет линейку поставок компонентов по направлению коаксиальный кабель, кварцевые генераторы и конденсаторы (керамические, пленочные, электролитические), за счёт заключения дистрибьюторских договоров

Мы предлагаем:

- Конкуренспособные цены и скидки постоянным клиентам.
- Специальные условия для постоянных клиентов.
- Подбор аналогов.
- Поставку компонентов в любых объемах, удовлетворяющих вашим потребностям.
- Приемлемые сроки поставки, возможна ускоренная поставка.
- Доставку товара в любую точку России и стран СНГ.
- Комплексную поставку.
- Работу по проектам и поставку образцов.
- Формирование склада под заказчика.
- Сертификаты соответствия на поставляемую продукцию (по желанию клиента).
- Тестирование поставляемой продукции.
- Поставку компонентов, требующих военную и космическую приемку.
- Входной контроль качества.
- Наличие сертификата ISO.

В составе нашей компании организован Конструкторский отдел, призванный помогать разработчикам, и инженерам.

Конструкторский отдел помогает осуществить:

- Регистрацию проекта у производителя компонентов.
- Техническую поддержку проекта.
- Защиту от снятия компонента с производства.
- Оценку стоимости проекта по компонентам.
- Изготовление тестовой платы монтаж и пусконаладочные работы.



Тел: +7 (812) 336 43 04 (многоканальный)

Email: [org@lifeelectronics.ru](mailto:org@lifeelectronics.ru)