

Analog I/O Units

GT1-AD/DA

Analog Input/Output Units Compatible with MULTIPLE I/O TERMINAL

- Input block incorporates connectors that can be easily mounted or dismounted. (GT1-AD08MX, GT1-DA04MX)
- 8 or 4 inputs.
- 4 outputs.
- High resolution of 1/6,000.
- High conversion speed of 8 ms/8 points or 4 ms/4 points.
- DIN track mounting.

Connector model



Terminal Block Model



Ordering Information

| I/O classification | I/O points | I/O connections | Power supply voltage | I/O specification | Model |
|--------------------|------------|-----------------|----------------------|--|------------|
| Analog input | 8 | Molex connector | 24 VDC | 4 to 20 mA, 0 to 20 mA, 0 to 5 V, 1 to 5 V, 0 to 10 V, -10 to 10 V | GT1-AD08MX |
| | 4 | Terminal block | | | GT1-AD04 |
| Analog output | 4 | Molex connector | 24 VDC | 0 to 5 V, 1 to 5 V, 0 to 10 V, -10 to 10 V 0 to 5 V, 1 to 5 V, 0 to 10 V, -10 to 10 V, 4 to 20 mA | GT1-DA04MX |
| | | Terminal block | | | GT1-DA04 |

General Specifications

| | | |
|--------------------------------------|---|--|
| I/O power supply voltage | 20.4 to 26.4 VDC (24 VDC -15%/+10%) * | |
| Current consumption | I/O Unit interface | Internal circuitry power supply |
| | 50 mA max. | GT1-AD08MX: 100 mA max. GT1-AD04: 100 mA max. GT1-DA04MX: 100 mA max. GT1-DA04: 150 mA max. |
| Noise immunity | Conforms to IEC 61000-4-4, 2 kV (power line) | |
| Vibration resistance | 10 to 150 Hz, 1.0-mm double amplitude or 70 m/s ² | |
| Shock resistance | 200 m/s ² | |
| Dielectric strength | 500 VAC | |
| Mounting method | DIN 35 mm-track mounting | |
| Mounting strength | No damage when 100 N pull load was applied in all directions (10 N min. in the DIN track direction) | |
| Terminal strength | No damage when 100 N pull load was applied | |
| Ambient operating temperature | -10°C to 55°C | |
| Ambient operating humidity | 25% to 85% (with no condensation) | |
| Ambient storage temperature | -25°C to 65°C | |
| Accessories | I/O Unit Connecting Cable (40 mm) | |

* Power for analog I/O is provided from the internal power supply.

Applicable Connector

(GT1-AD08MX, GT1-DA04MX)

| Type | | Model | Remarks | |
|-----------------|---------------------|----------------|-------------------------------|-------------------------------|
| Molex connector | Solderless terminal | Housing | 51030-0330 | |
| | | Chain terminal | 70058-0004 | Corresponding to 24 to 30 AWG |
| | | | 70058-0022 | Corresponding to 22 to 24 AWG |
| | | Press-fit tool | 57036-5000 | Corresponding to 22 to 26 AWG |
| | | 57037-5000 | Corresponding to 24 to 30 AWG | |

Input Specifications

| Item | Specifications | Voltage input | Current input |
|-------------------------------|----------------|---|------------------------|
| Input type | | 0 to 5 V, 1 to 5 V, 0 to 10 V, -10 to 10 V | 0 to 20 mA, 4 to 20 mA |
| Maximum signal input | | ± 15V | ± 30 mA |
| Input impedance | | 1MΩ min. | Approx. 250 Ω |
| Resolution | | 1/6,000 (FS) | |
| Overall accuracy | 25°C | ±0.3% FS | ±0.4% FS |
| | -10°C to 55°C | ±0.6% FS | ±0.8% FS |
| Conversion speed | | 8 ms/8 points, 4 ms/4 points | |
| Conversion output data | | Binary data -10 to 10-V range: F448 to 0BB8 full scale Other signal ranges: 0000 to 1770 full scale | |
| Insulation method | | Transistor or photocoupler insulation between inputs and power lines. | |

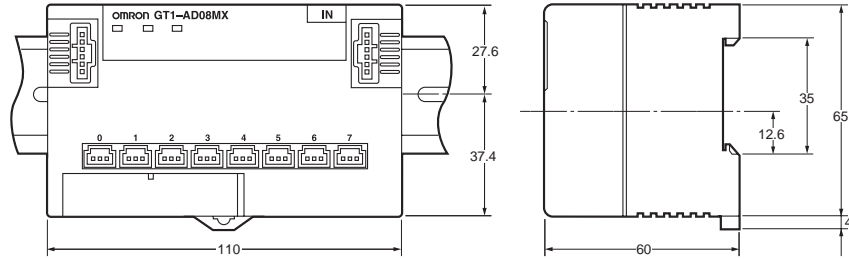
Output Specifications

| Item | Specifications | Voltage output | Current output |
|---|----------------|---|----------------|
| Output type | | 0 to 5 V, 1 to 5 V, 0 to 10 V, -10 to 10 V | 4 to 20 mA |
| Output permissible load resistance | | 5kΩ min. | 600 Ω max. |
| Output impedance | | 0.5Ω max. | -- |
| Resolution | | 1/6,000 (FS) | |
| Overall accuracy | 25°C | ±0.4% FS | |
| | -10°C to 55°C | ±0.8% FS | |
| Conversion speed | | 4 ms/4 points | |
| DA output data | | Binary data -10 to 10 V range: F448 to 0BB8 full scale Other signal ranges: 0000 to 1770 full scale | |
| Insulation method | | Transistor or photocoupler insulation between outputs and power lines. | |

Dimensions

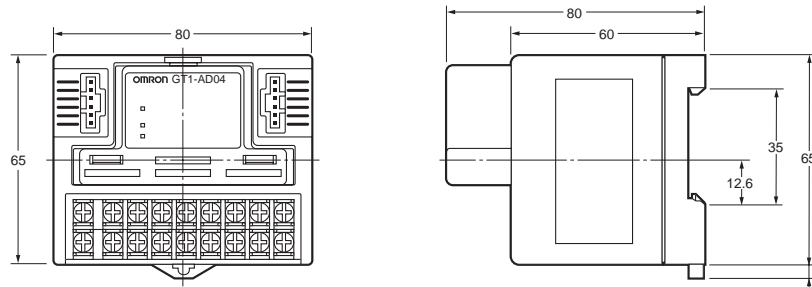
(Unit: mm)

GT1-AD08MX
GT1-DA04MX
(Molex Connector Models)



Note: Accessory cable included.

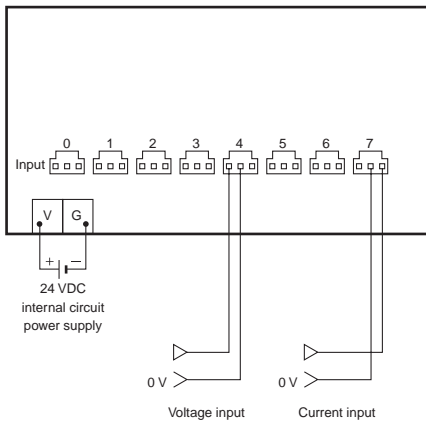
GT1-AD04
GT1-DA04
(Terminal Block Models)



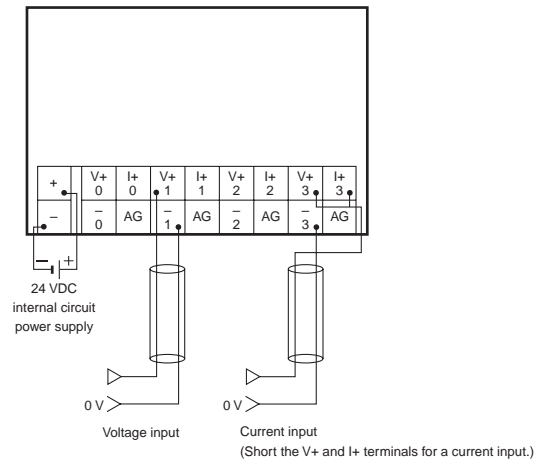
Note: Accessory cable included.

Wiring Diagrams

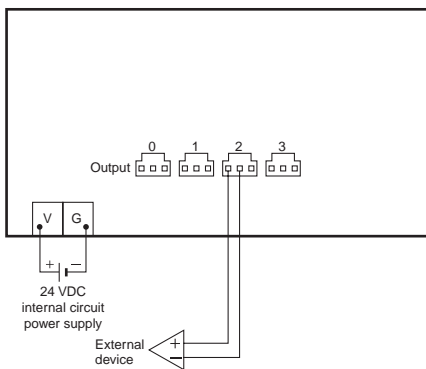
GT1-AD08MX



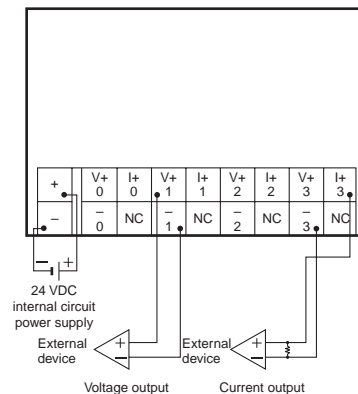
GT1-AD04



GT1-DA04MX



GT1-DA04



Компания «Life Electronics» занимается поставками электронных компонентов импортного и отечественного производства от производителей и со складов крупных дистрибьюторов Европы, Америки и Азии.

С конца 2013 года компания активно расширяет линейку поставок компонентов по направлению коаксиальный кабель, кварцевые генераторы и конденсаторы (керамические, пленочные, электролитические), за счёт заключения дистрибьюторских договоров

Мы предлагаем:

- Конкурентоспособные цены и скидки постоянным клиентам.
- Специальные условия для постоянных клиентов.
- Подбор аналогов.
- Поставку компонентов в любых объемах, удовлетворяющих вашим потребностям.
- Приемлемые сроки поставки, возможна ускоренная поставка.
- Доставку товара в любую точку России и стран СНГ.
- Комплексную поставку.
- Работу по проектам и поставку образцов.
- Формирование склада под заказчика.
- Сертификаты соответствия на поставляемую продукцию (по желанию клиента).
- Тестирование поставляемой продукции.
- Поставку компонентов, требующих военную и космическую приемку.
- Входной контроль качества.
- Наличие сертификата ISO.

В составе нашей компании организован Конструкторский отдел, призванный помогать разработчикам, и инженерам.

Конструкторский отдел помогает осуществить:

- Регистрацию проекта у производителя компонентов.
- Техническую поддержку проекта.
- Защиту от снятия компонента с производства.
- Оценку стоимости проекта по компонентам.
- Изготовление тестовой платы монтаж и пусконаладочные работы.



Тел: +7 (812) 336 43 04 (многоканальный)

Email: org@lifeelectronics.ru