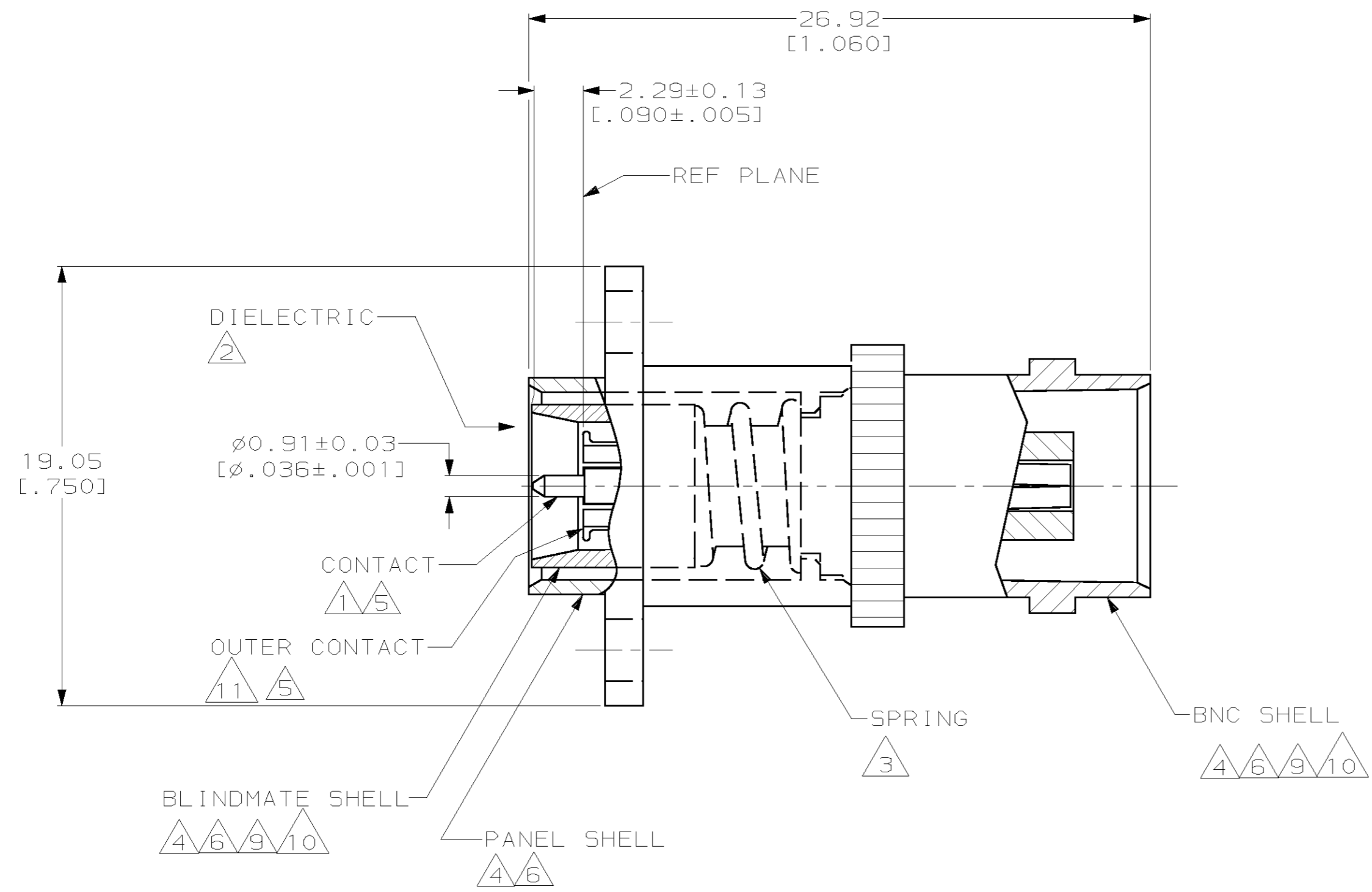
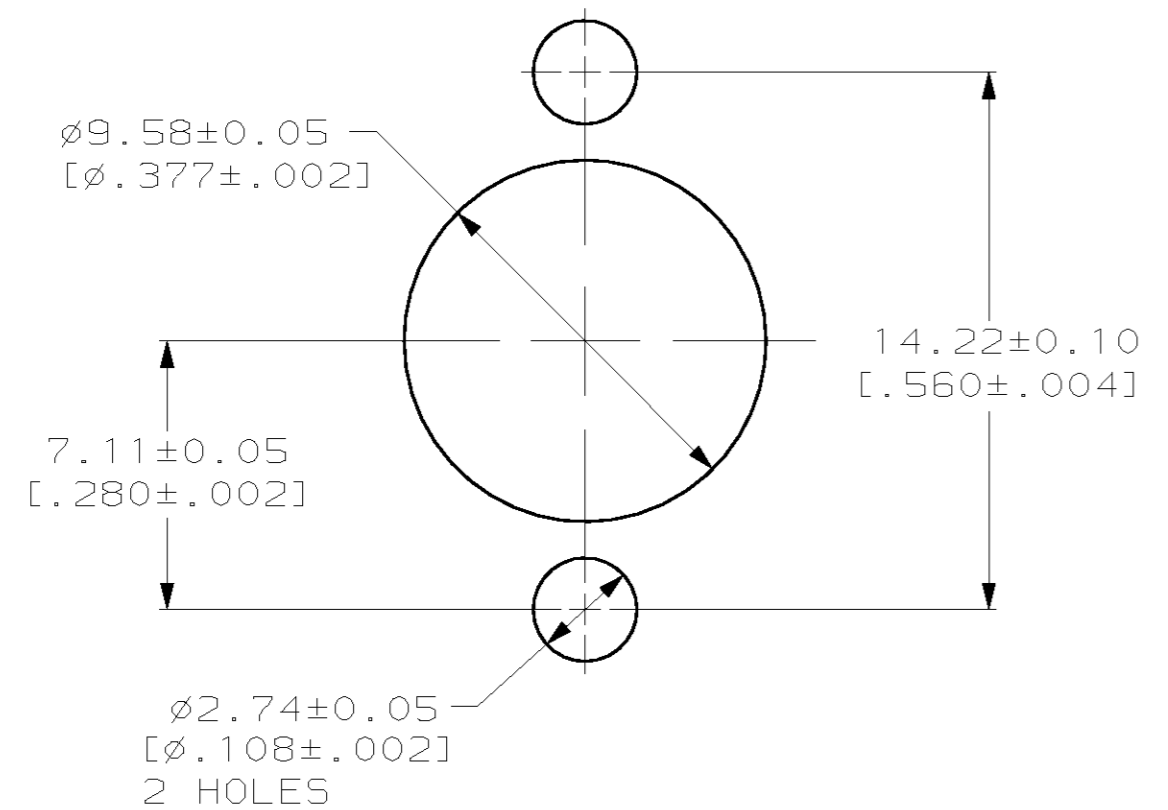


THIS DRAWING IS UNPUBLISHED. RELEASED FOR PUBLICATION
 BY AMP INCORPORATED, ALL RIGHTS RESERVED.

LOC	DIST	REVISIONS					
		P	LTR	DESCRIPTION	DATE	DWN	APVD
AJ	16	B		REV PER ECN 0514-0177-02	25OCT02	GV	JH



- 1 BERYLLIUM COPPER PER ASTM-B-196
- 2 PTFE PER ASTM-D-1710
- 3 STEEL WIRE PER QQ-W-470
- 4 BRASS PER ASTM-B-16
- 5 GOLD PL PER MIL-G-45204
- 6 NICKEL PL PER QQ-N-290
- 7 .190 MAX PANEL THICKNESS
- 8 .060 MAX FLOAT PERMITTED DUE TO INTERNAL SPRING
- 9 STAINLESS STEEL PER ASTM-A-582.
- 10 PASSIVATED PER QQ-P-35.
- 11 BOILLAT B05 PER UNS 53800



RECOMMENDED MOUNTING HOLES

9	10	448435-2
4	6	448435-1
SHELL MATERIAL/FINISH		PART NUMBER

THIS DRAWING IS A CONTROLLED DOCUMENT.		DWN M. O'BRINE 31MAY00	AMP Incorporated Harrisburg, PA 17105-3608	
DIMENSIONS: mm [INCHES]		CHK J. HAVENER 31MAY00	AMP ADAPTER, PLUG, FLOATING, 3.5mm BLIND MATE TO JACK, BNC	
TOLERANCES UNLESS OTHERWISE SPECIFIED:		APVD J. HAVENER 31MAY00		
0 PLC ±-		PRODUCT SPEC	SIZE	
1 PLC ±-		APPLICATION SPEC	CAGE CODE	
2 PLC ±-			DRAWING NO	
3 PLC ±0.20 [.008]			RESTRICTED TO	
4 PLC ±-			A2 00779 C- 448435	
ANGLES ±-		WEIGHT	SCALE	
MATERIAL			SHEET	
FINISH			1 OF 1	
THRU 4, 9, 11		CUSTOMER DRAWING		REV
				B

448435

Компания «Life Electronics» занимается поставками электронных компонентов импортного и отечественного производства от производителей и со складов крупных дистрибьюторов Европы, Америки и Азии.

С конца 2013 года компания активно расширяет линейку поставок компонентов по направлению коаксиальный кабель, кварцевые генераторы и конденсаторы (керамические, пленочные, электролитические), за счёт заключения дистрибьюторских договоров

Мы предлагаем:

- Конкуренспособные цены и скидки постоянным клиентам.
- Специальные условия для постоянных клиентов.
- Подбор аналогов.
- Поставку компонентов в любых объемах, удовлетворяющих вашим потребностям.
- Приемлемые сроки поставки, возможна ускоренная поставка.
- Доставку товара в любую точку России и стран СНГ.
- Комплексную поставку.
- Работу по проектам и поставку образцов.
- Формирование склада под заказчика.
- Сертификаты соответствия на поставляемую продукцию (по желанию клиента).
- Тестирование поставляемой продукции.
- Поставку компонентов, требующих военную и космическую приемку.
- Входной контроль качества.
- Наличие сертификата ISO.

В составе нашей компании организован Конструкторский отдел, призванный помогать разработчикам, и инженерам.

Конструкторский отдел помогает осуществить:

- Регистрацию проекта у производителя компонентов.
- Техническую поддержку проекта.
- Защиту от снятия компонента с производства.
- Оценку стоимости проекта по компонентам.
- Изготовление тестовой платы монтаж и пусконаладочные работы.



Тел: +7 (812) 336 43 04 (многоканальный)

Email: org@lifeelectronics.ru