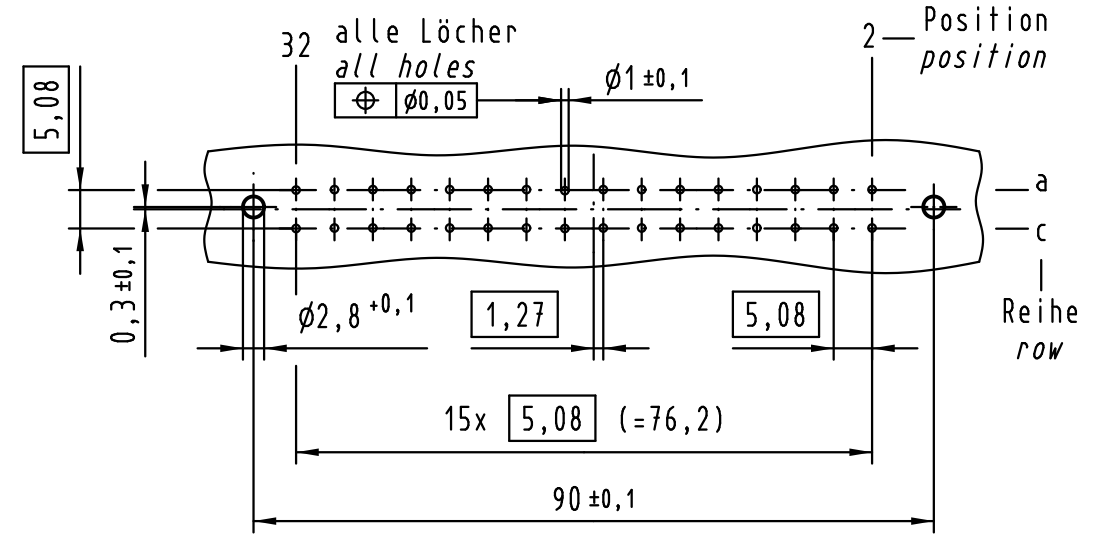
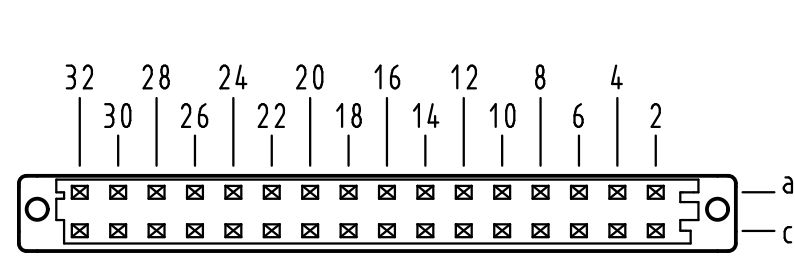


Alle Rechte vorbehalten/ All rights reserved

**X**  
Lochbild  
board drillings



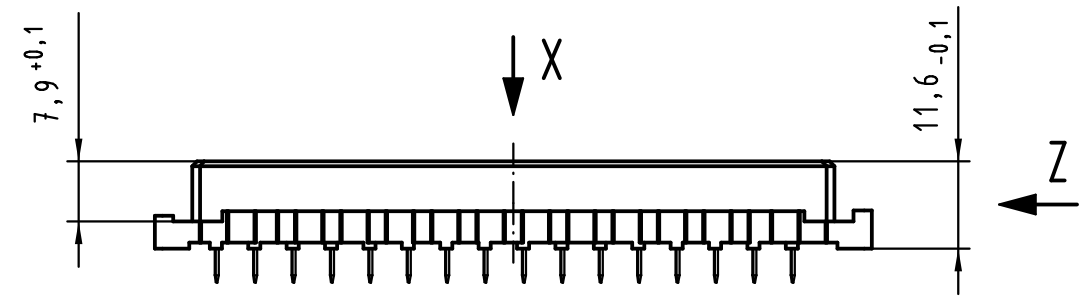
**X**  
Kontaktanordnung  
contact arrangement



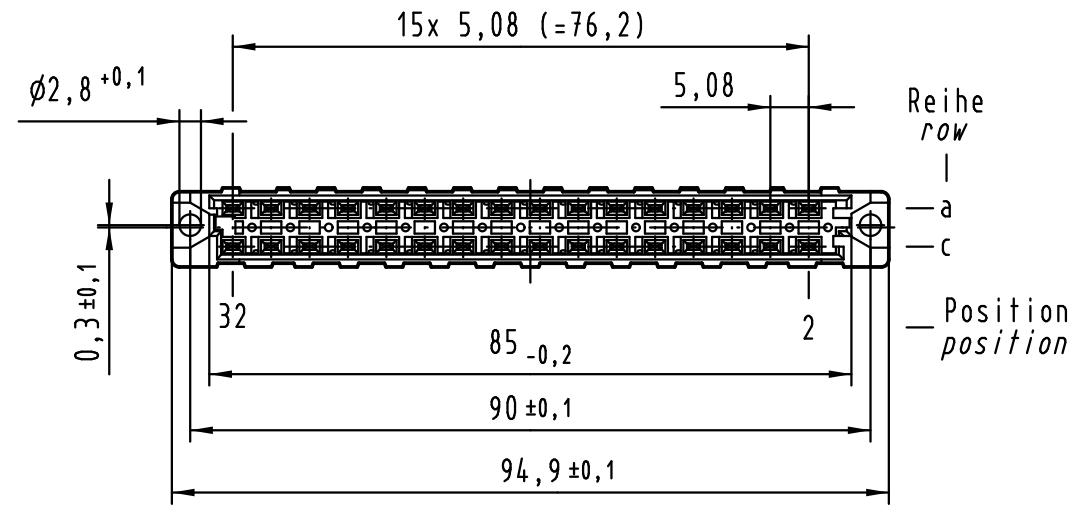
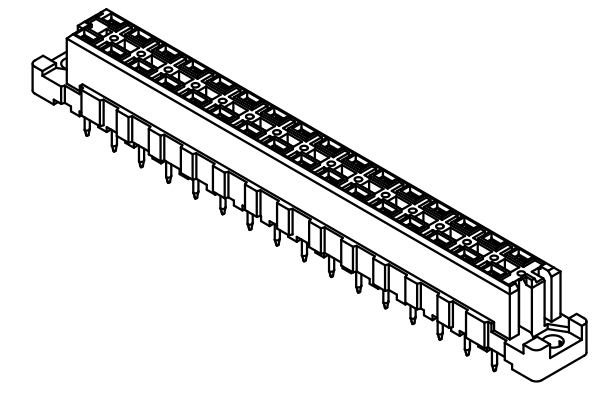
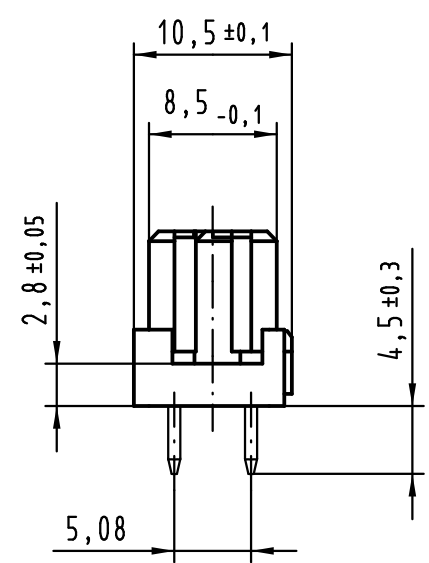
32 Einlöt Kontakte  
32 solder contacts

☒ = Kontaktposition belegt  
= position with contact

☐ = Kontaktposition nicht belegt  
= position without contact



**Z (2:1)**



① weitere Informationen siehe: DS 09 04 210 00 01  
further information see: DS 09 04 210 00 01

|                         |  |
|-------------------------|--|
| 09 04 232 7831          | 3  |
| 09 04 232 6831          | 2  |
| 09 04 232 2831          | 1  |
| Bestell-Nr.<br>part-no. | Anforderungsstufe<br>performance level ① |

|   |                   |         |  |  |                   |
|---|-------------------|---------|--|--|-------------------|
| All Dimensions in mm<br>Original Size DIN A 3 | Techn. Character. |         |  | Nicht tolerierte Maßel Free size tolerances<br>IEC 60603-2 |                   |
|   |                   | Dat.    | Name   | Maßstab/Scale  |                   |
|   |                   | Detail. | 27.08.03 Hage.   | 1:1  |                   |
|   |                   | Insp.   | 27.08.03 kfoe.   |  |                   |
|   |                   | Stand.  |  |  |                   |
| 36455   | 24.11.11          | Hage.   | HARTING Electronics GmbH & Co. KG<br>D-32339 ESPELKAMP |  | TB 09 04 232 x831 |
| 31591   |                   |         |  |  |                   |
| Mod.  | Dat.              | Name    |  |  | Blatt/ page       |

Компания «Life Electronics» занимается поставками электронных компонентов импортного и отечественного производства от производителей и со складов крупных дистрибьюторов Европы, Америки и Азии.

С конца 2013 года компания активно расширяет линейку поставок компонентов по направлению коаксиальный кабель, кварцевые генераторы и конденсаторы (керамические, пленочные, электролитические), за счёт заключения дистрибьюторских договоров

Мы предлагаем:

- Конкурентоспособные цены и скидки постоянным клиентам.
- Специальные условия для постоянных клиентов.
- Подбор аналогов.
- Поставку компонентов в любых объемах, удовлетворяющих вашим потребностям.
- Приемлемые сроки поставки, возможна ускоренная поставка.
- Доставку товара в любую точку России и стран СНГ.
- Комплексную поставку.
- Работу по проектам и поставку образцов.
- Формирование склада под заказчика.
- Сертификаты соответствия на поставляемую продукцию (по желанию клиента).
- Тестирование поставляемой продукции.
- Поставку компонентов, требующих военную и космическую приемку.
- Входной контроль качества.
- Наличие сертификата ISO.

В составе нашей компании организован Конструкторский отдел, призванный помогать разработчикам, и инженерам.

Конструкторский отдел помогает осуществить:

- Регистрацию проекта у производителя компонентов.
- Техническую поддержку проекта.
- Защиту от снятия компонента с производства.
- Оценку стоимости проекта по компонентам.
- Изготовление тестовой платы монтаж и пусконаладочные работы.



Тел: +7 (812) 336 43 04 (многоканальный)

Email: [org@lifeelectronics.ru](mailto:org@lifeelectronics.ru)