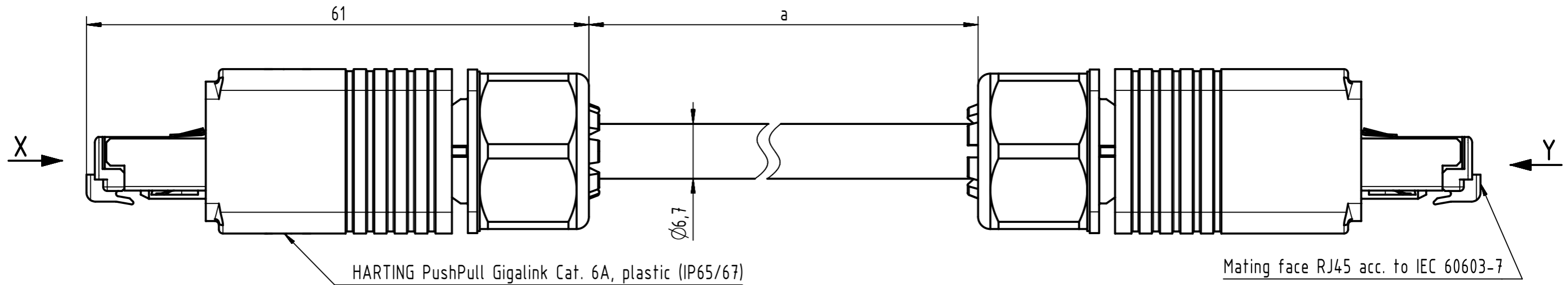


Connector Location A

Connector Location B



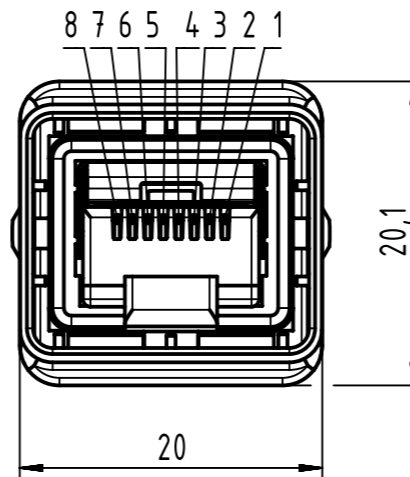
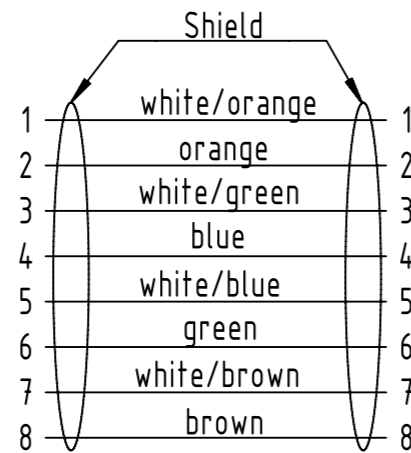
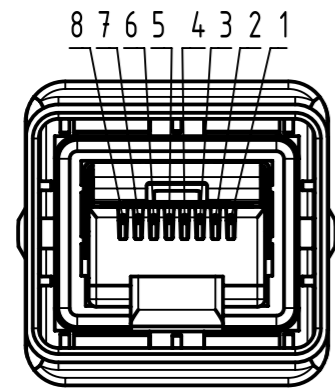
HARTING PushPull Gigalink Cat. 6A, plastic (IP65/67)

Mating face RJ45 acc. to IEC 60603-7

X
male

Loading-Plan
acc. to TIA/EIA 568B

Y
male



18	09457451116	RJ45 Ethernet stranded cable, 4x2xAWG 26/7, PVC, outdoor, Cat. 5, black	20
17	09457451115		15
16	09457451114		10
15	09457451113		9
14	09457451112		8
13	09457451111		7
12	09457451110		6
11	09457451109		5
10	09457451108		4
9	09457451120		3.5
8	09457451107		3
7	09457451119		2.5
6	09457451106		2
5	09457451105		1.5
4	09457451118		1.2
3	09457451104		1
2	09457451103		0.5
1	09457451117		0.25
Cont. no.	Part no.	Type of cable	Dim. a[m]

All Dimensions in mm
 Tech. Character.
 Free size tol.
 According to production drawing

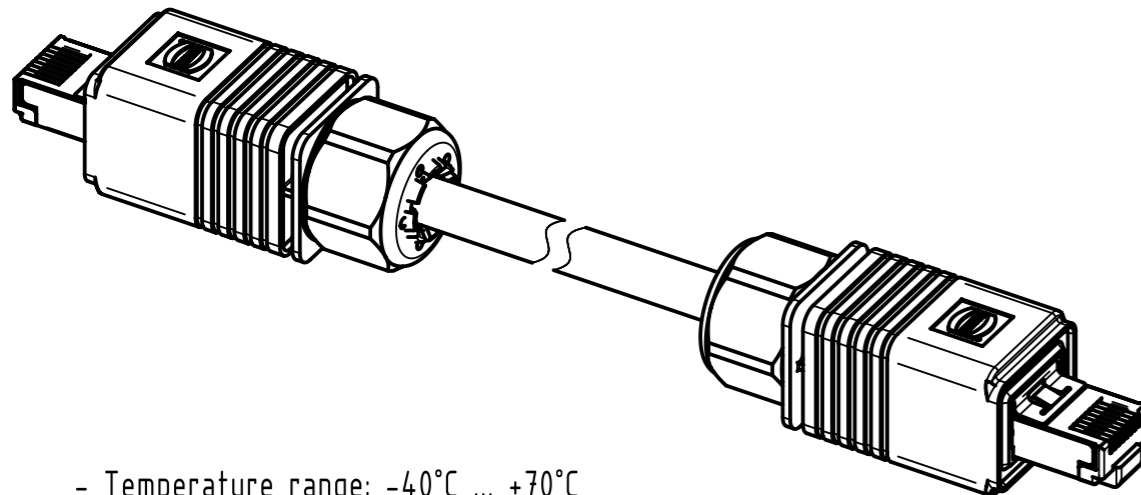
All rights reserved
 Created by STOCHECIC Stocheci
 Inspected by COSTEA Costea
 Standardisation AVRAM Avram
 Date 2018-05-11
 State Final Release

Department HCS - RO
 Title RJ Industrial Cable Assembly
 Doc-Key / ECM-Nr. 100118217/UGD/006/D 500000134555

HARTING Customised Solutions
 Type TB
 Number 094574511XX
 Rev. D
 Page 1/1

D-32339 Espelkamp

- Temperature range: -40°C ... +70°C



Mouser Electronics

Authorized Distributor

Click to View Pricing, Inventory, Delivery & Lifecycle Information:

HARTING:

[09457451105](#) [09457451114](#) [09457451120](#) [09457451118](#) [09457451116](#) [09457451109](#) [09457451107](#)
[09457451108](#) [09457451119](#)

Компания «Life Electronics» занимается поставками электронных компонентов импортного и отечественного производства от производителей и со складов крупных дистрибьюторов Европы, Америки и Азии.

С конца 2013 года компания активно расширяет линейку поставок компонентов по направлению коаксиальный кабель, кварцевые генераторы и конденсаторы (керамические, пленочные, электролитические), за счёт заключения дистрибьюторских договоров

Мы предлагаем:

- Конкурентоспособные цены и скидки постоянным клиентам.
- Специальные условия для постоянных клиентов.
- Подбор аналогов.
- Поставку компонентов в любых объемах, удовлетворяющих вашим потребностям.
- Приемлемые сроки поставки, возможна ускоренная поставка.
- Доставку товара в любую точку России и стран СНГ.
- Комплексную поставку.
- Работу по проектам и поставку образцов.
- Формирование склада под заказчика.
- Сертификаты соответствия на поставляемую продукцию (по желанию клиента).
- Тестирование поставляемой продукции.
- Поставку компонентов, требующих военную и космическую приемку.
- Входной контроль качества.
- Наличие сертификата ISO.

В составе нашей компании организован Конструкторский отдел, призванный помогать разработчикам, и инженерам.

Конструкторский отдел помогает осуществить:

- Регистрацию проекта у производителя компонентов.
- Техническую поддержку проекта.
- Защиту от снятия компонента с производства.
- Оценку стоимости проекта по компонентам.
- Изготовление тестовой платы монтаж и пусконаладочные работы.



Тел: +7 (812) 336 43 04 (многоканальный)

Email: org@lifeelectronics.ru