

4

3

2

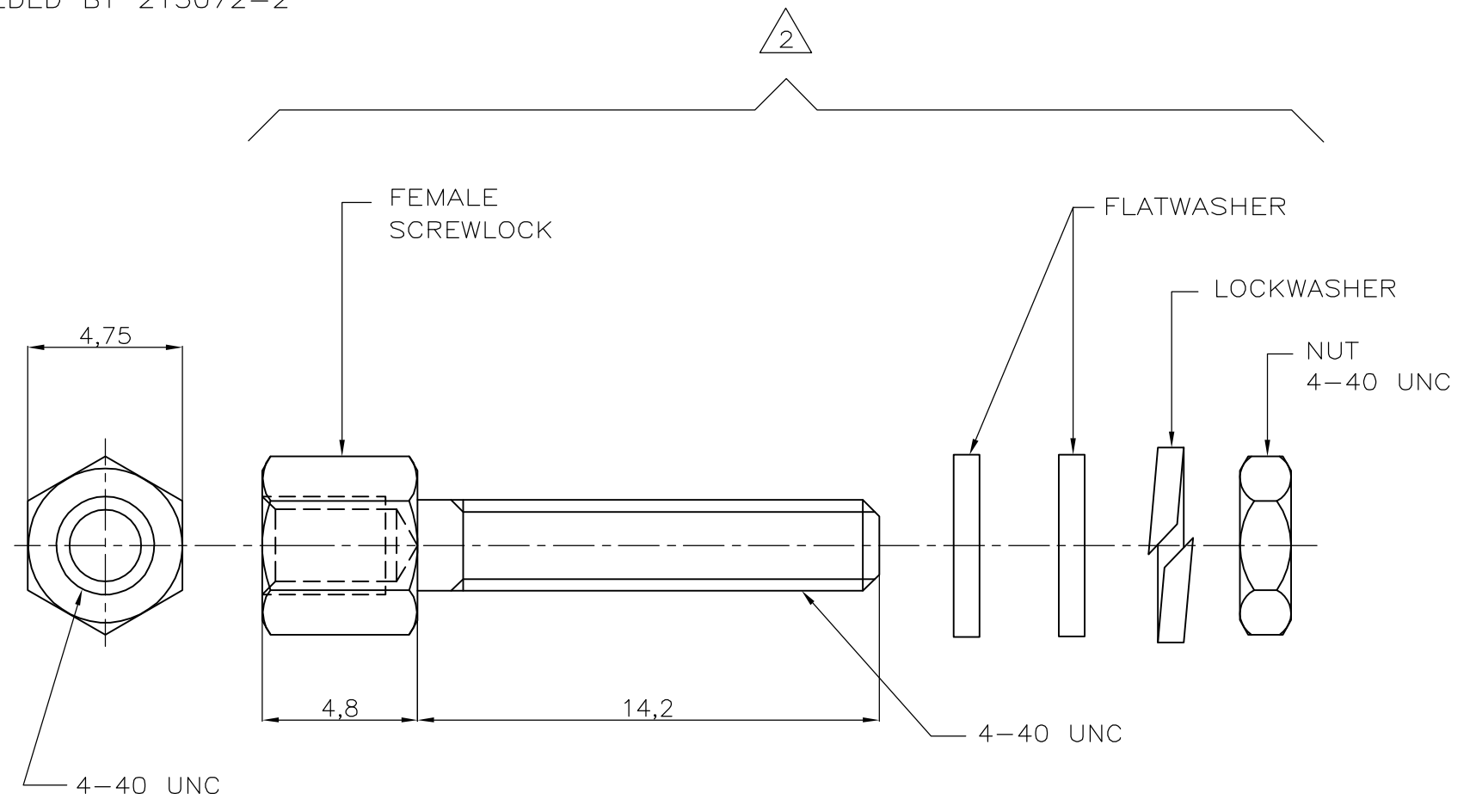
1

THIS DRAWING IS UNPUBLISHED. RELEASED FOR PUBLICATION  
 © COPYRIGHT - BY TYCO ELECTRONICS CORPORATION. ALL RIGHTS RESERVED.

| LOC | DIST | REVISIONS   |               |          |        |
|-----|------|-------------|---------------|----------|--------|
| P   | LTR  | DESCRIPTION | DATE          | DWN      | APVD   |
| H   | -    | B           | ECR-06-020201 | 06-12-06 | BSV MK |

NOTES:

- 1 PARTS PACKAGED UNASSEMBLED
- 2 THIS KIT CONTAINS TWO SCREWLOCK ASSEMBLIES
- 3 BULKPACKAGE CONSISTS OF 50 KITS  
PLEASE ORDER IN UNITS OF 50 KITS
- 4 FOR MOUNTING INSTRUCTIONS SEE I-042-087
- 5 215072-1 SUPERSEDED BY 215072-2



|                            |                      |          |                       |
|----------------------------|----------------------|----------|-----------------------|
| BULK PACKAGED <sup>3</sup> | BRIGHT TINPLATED     | STEEL    | 215072-2              |
| BULK PACKAGED <sup>3</sup> | ZINC YELLOW CHROMATE |          | <sup>5</sup> 215072-1 |
| DESCRIPTION                | FINISH               | MATERIAL | PART NUMBER           |

|  |  |                  |         |  |  |                              |            |               |
|--|--|------------------|---------|--|--|------------------------------|------------|---------------|
| THIS DRAWING IS A CONTROLLED DOCUMENT. |  | DWN<br>P.D.JAGER | 10APR89 | <b>tyco</b><br><b>Electronics</b>                                |  | Tyco Electronics Corporation |            |               |
| DIMENSIONS:<br>MM                      |  | CHK              | 19APR89 |  |  | s-HertogenBosch, Nederland,  |            |               |
| TOLERANCES UNLESS OTHERWISE SPECIFIED: |  | APVD             | 05JUN89 | NAME<br>AMPLIMITE, KIT, FEMALE<br>SCREWLOCK ASSEMBLY<br>4-40 UNC |  |                              |            |               |
| 0 PLC ± -                              |  | PRODUCT SPEC     |         | SIZE   |  | CAGE CODE                    | DRAWING NO | RESTRICTED TO |
| 1 PLC ± -                              |  | APPLICATION SPEC |         | A3   |  | 00779                        | C-215072   | -             |
| 2 PLC ± -                              |  | WEIGHT           |         | CUSTOMER DRAWING   |  | SCALE                        | SHEET      | REV           |
| 3 PLC ± -                              |  | -                |         | -  |  | NTS                          | 1 OF 1     | B             |
| 4 PLC ± -                              |  | -                |         | -  |  |                              |            |               |
| ANGLES ± -                             |  | -                |         | -  |  |                              |            |               |
| FINISH                                 |  | -                |         | -  |  |                              |            |               |

Компания «Life Electronics» занимается поставками электронных компонентов импортного и отечественного производства от производителей и со складов крупных дистрибьюторов Европы, Америки и Азии.

С конца 2013 года компания активно расширяет линейку поставок компонентов по направлению коаксиальный кабель, кварцевые генераторы и конденсаторы (керамические, пленочные, электролитические), за счёт заключения дистрибьюторских договоров

Мы предлагаем:

- Конкурентоспособные цены и скидки постоянным клиентам.
- Специальные условия для постоянных клиентов.
- Подбор аналогов.
- Поставку компонентов в любых объемах, удовлетворяющих вашим потребностям.
- Приемлемые сроки поставки, возможна ускоренная поставка.
- Доставку товара в любую точку России и стран СНГ.
- Комплексную поставку.
- Работу по проектам и поставку образцов.
- Формирование склада под заказчика.
- Сертификаты соответствия на поставляемую продукцию (по желанию клиента).
- Тестирование поставляемой продукции.
- Поставку компонентов, требующих военную и космическую приемку.
- Входной контроль качества.
- Наличие сертификата ISO.

В составе нашей компании организован Конструкторский отдел, призванный помогать разработчикам, и инженерам.

Конструкторский отдел помогает осуществить:

- Регистрацию проекта у производителя компонентов.
- Техническую поддержку проекта.
- Защиту от снятия компонента с производства.
- Оценку стоимости проекта по компонентам.
- Изготовление тестовой платы монтаж и пусконаладочные работы.



Тел: +7 (812) 336 43 04 (многоканальный)  
Email: [org@lifeelectronics.ru](mailto:org@lifeelectronics.ru)