

4

3

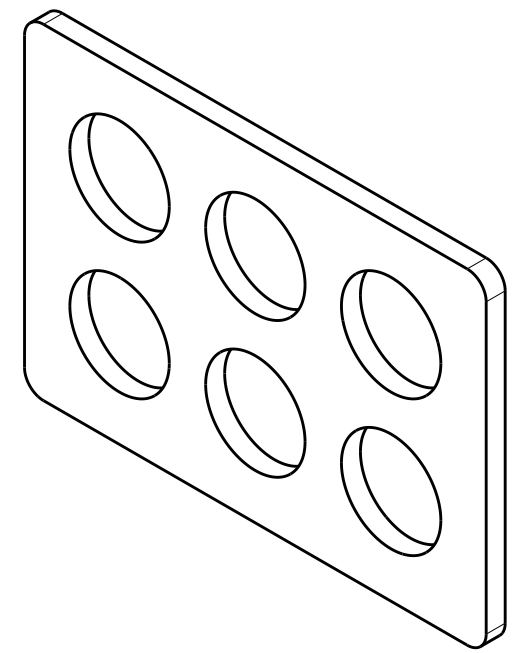
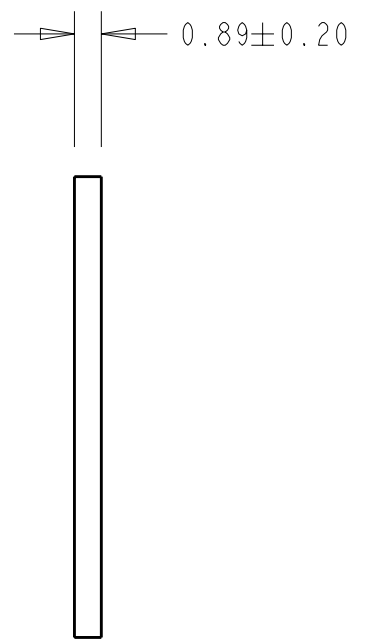
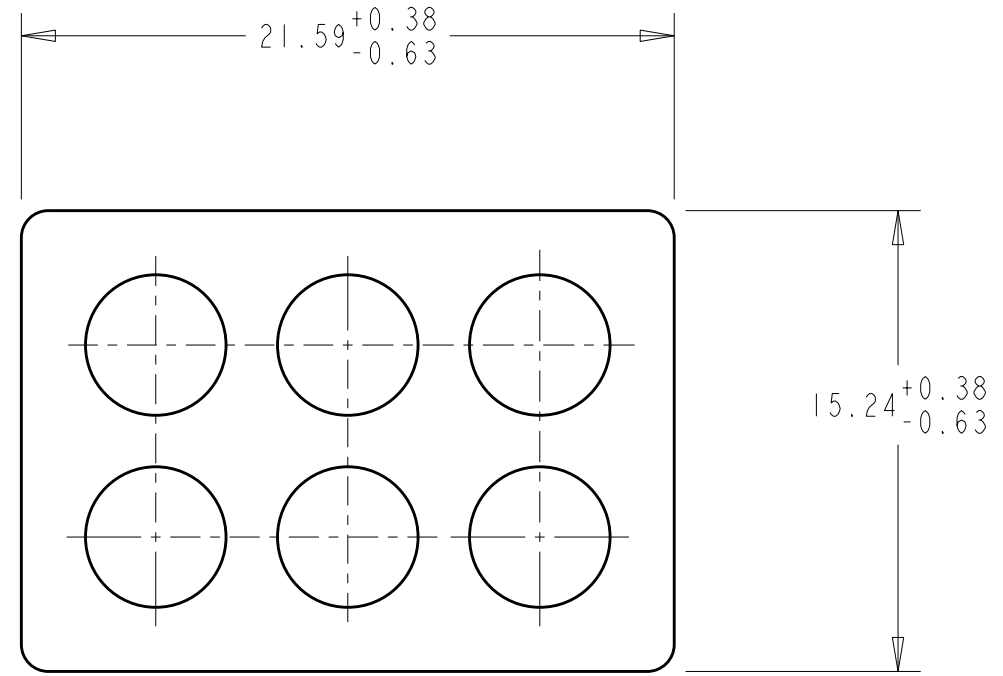
2

1

THIS DRAWING IS UNPUBLISHED. RELEASED FOR PUBLICATION  
 © COPYRIGHT 20 ALL RIGHTS RESERVED.


| LOC | DIST | REVISIONS |     |                            |         |     |      |
|-----|------|-----------|-----|----------------------------|---------|-----|------|
|     |      | P         | LTR | DESCRIPTION                | DATE    | DWN | APVD |
| CM  | 45   |           | A   | RELEASED PER ECR 11-024180 | 02DEC11 | JR  | TM   |
|     |      |           |     |                            |         |     |      |
|     |      |           |     |                            |         |     |      |

1 MATERIAL: CLOSED CELL SILICON FOAM, BLACK  
 2. SUPPLIED ON MYLAR TAPE.



2029383-1  
 PART NUMBER

**METRIC**

|  |  |                                   |   |                      |
|--|--|-----------------------------------|---|----------------------|
| THIS DRAWING IS A CONTROLLED DOCUMENT. |  | DWN RAGHAVENDRA 07JUL2011         |  TE Connectivity |                      |
| DIMENSIONS: mm                         |  | CHK THOMAS MICHIELUTTI 07JUL2011  |   |                      |
| TOLERANCES UNLESS OTHERWISE SPECIFIED: |  | APVD THOMAS MICHIELUTTI 07JUL2011 | NAME FRONT2REAR SPACER, 6 CIRCUIT, UNIVERSAL MATE-N-LOK-11  |                      |
| 0 PLC ±-                               |  | PRODUCT SPEC -                    | SIZE A3   |                      |
| 1 PLC ±-                               |  | APPLICATION SPEC -                | CAGE CODE 00779   | DRAWING NO C-2029383 |
| 2 PLC ±0.51                            |  | WEIGHT -                          | RESTRICTED TO -   |                      |
| 3 PLC ±-                               |  | CUSTOMER DRAWING                  | SCALE 4:1   | SHEET OF REV A       |
| 4 PLC ±-                               |  |                                   |   |                      |
| ANGLES ±-                              |  |                                   |   |                      |
| FINISH -                               |  |                                   |   |                      |
| MATERIAL 1                             |  |                                   |   |                      |

Компания «Life Electronics» занимается поставками электронных компонентов импортного и отечественного производства от производителей и со складов крупных дистрибьюторов Европы, Америки и Азии.

С конца 2013 года компания активно расширяет линейку поставок компонентов по направлению коаксиальный кабель, кварцевые генераторы и конденсаторы (керамические, пленочные, электролитические), за счёт заключения дистрибьюторских договоров

Мы предлагаем:

- Конкурентоспособные цены и скидки постоянным клиентам.
- Специальные условия для постоянных клиентов.
- Подбор аналогов.
- Поставку компонентов в любых объемах, удовлетворяющих вашим потребностям.
- Приемлемые сроки поставки, возможна ускоренная поставка.
- Доставку товара в любую точку России и стран СНГ.
- Комплексную поставку.
- Работу по проектам и поставку образцов.
- Формирование склада под заказчика.
- Сертификаты соответствия на поставляемую продукцию (по желанию клиента).
- Тестирование поставляемой продукции.
- Поставку компонентов, требующих военную и космическую приемку.
- Входной контроль качества.
- Наличие сертификата ISO.

В составе нашей компании организован Конструкторский отдел, призванный помогать разработчикам, и инженерам.

Конструкторский отдел помогает осуществить:

- Регистрацию проекта у производителя компонентов.
- Техническую поддержку проекта.
- Защиту от снятия компонента с производства.
- Оценку стоимости проекта по компонентам.
- Изготовление тестовой платы монтаж и пусконаладочные работы.



Тел: +7 (812) 336 43 04 (многоканальный)  
Email: [org@lifeelectronics.ru](mailto:org@lifeelectronics.ru)