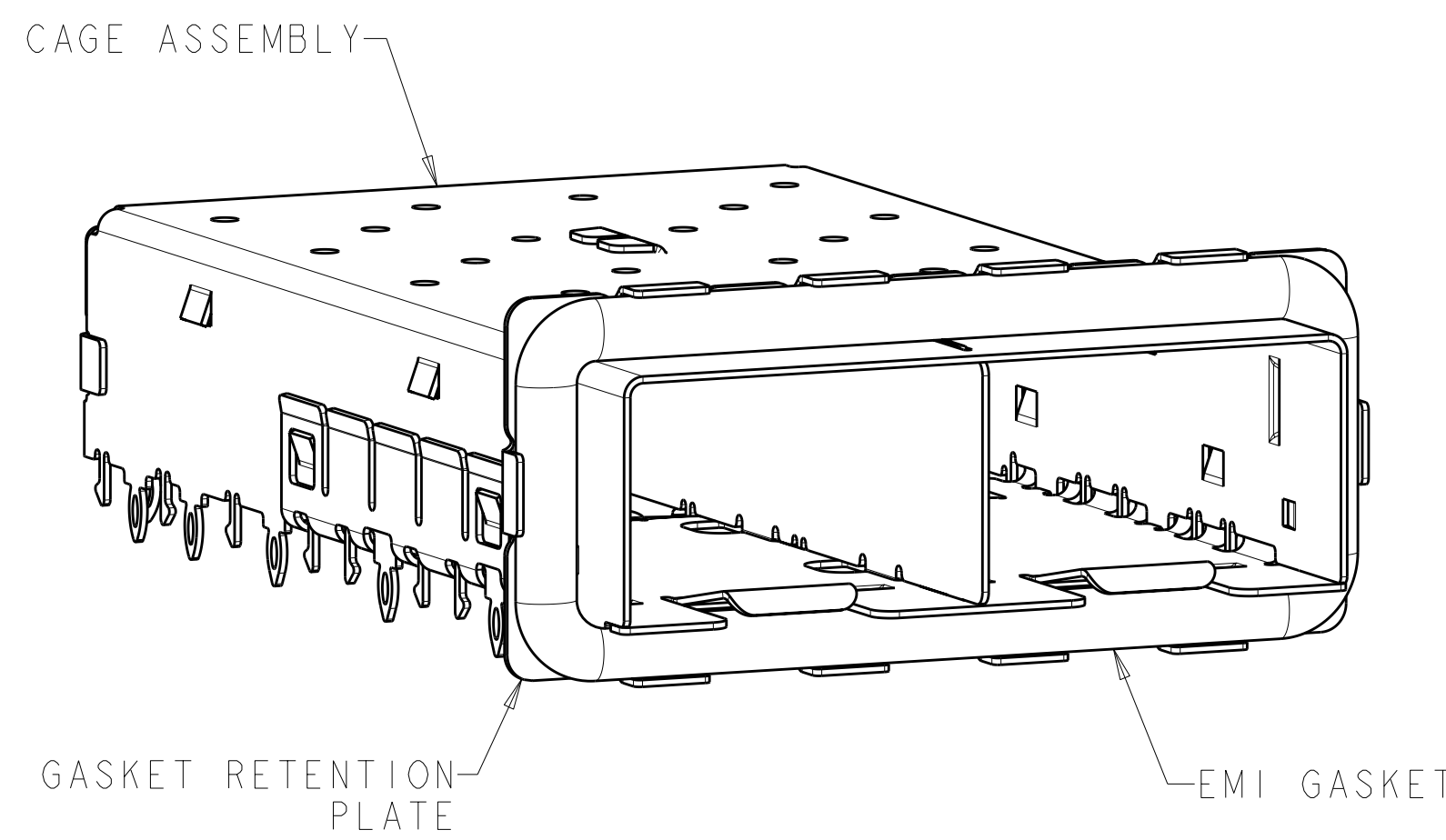
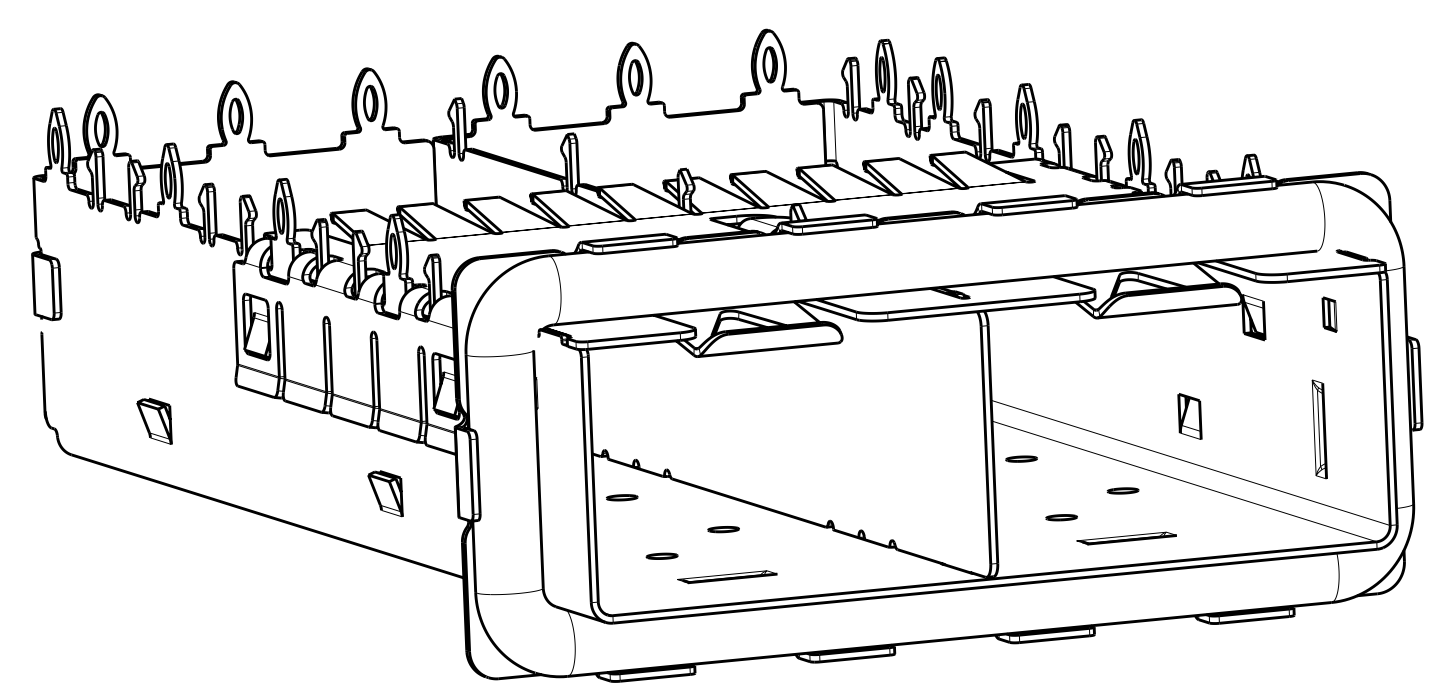


LOC	DIST	REV	DESCRIPTION	DATE	OWN	APPD
GP	00	A	RELEASED PER ECO-10-025263	17FEB2011	CJV	JTL

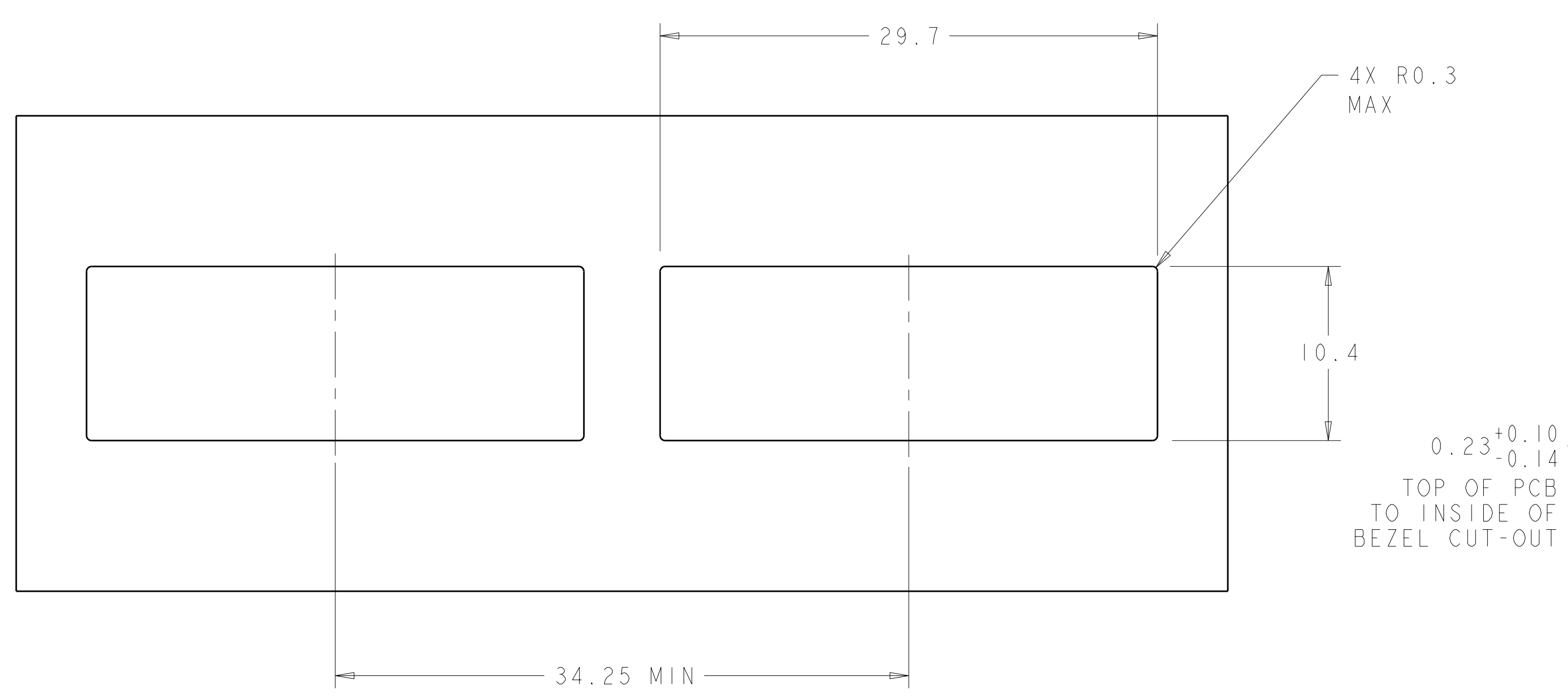
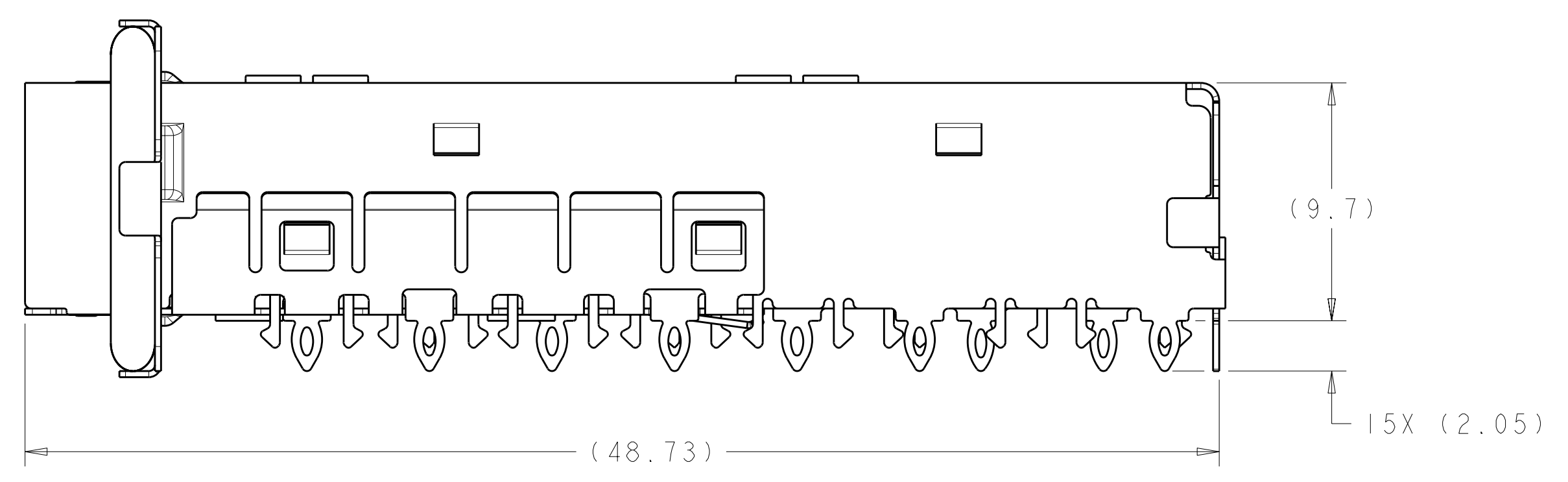
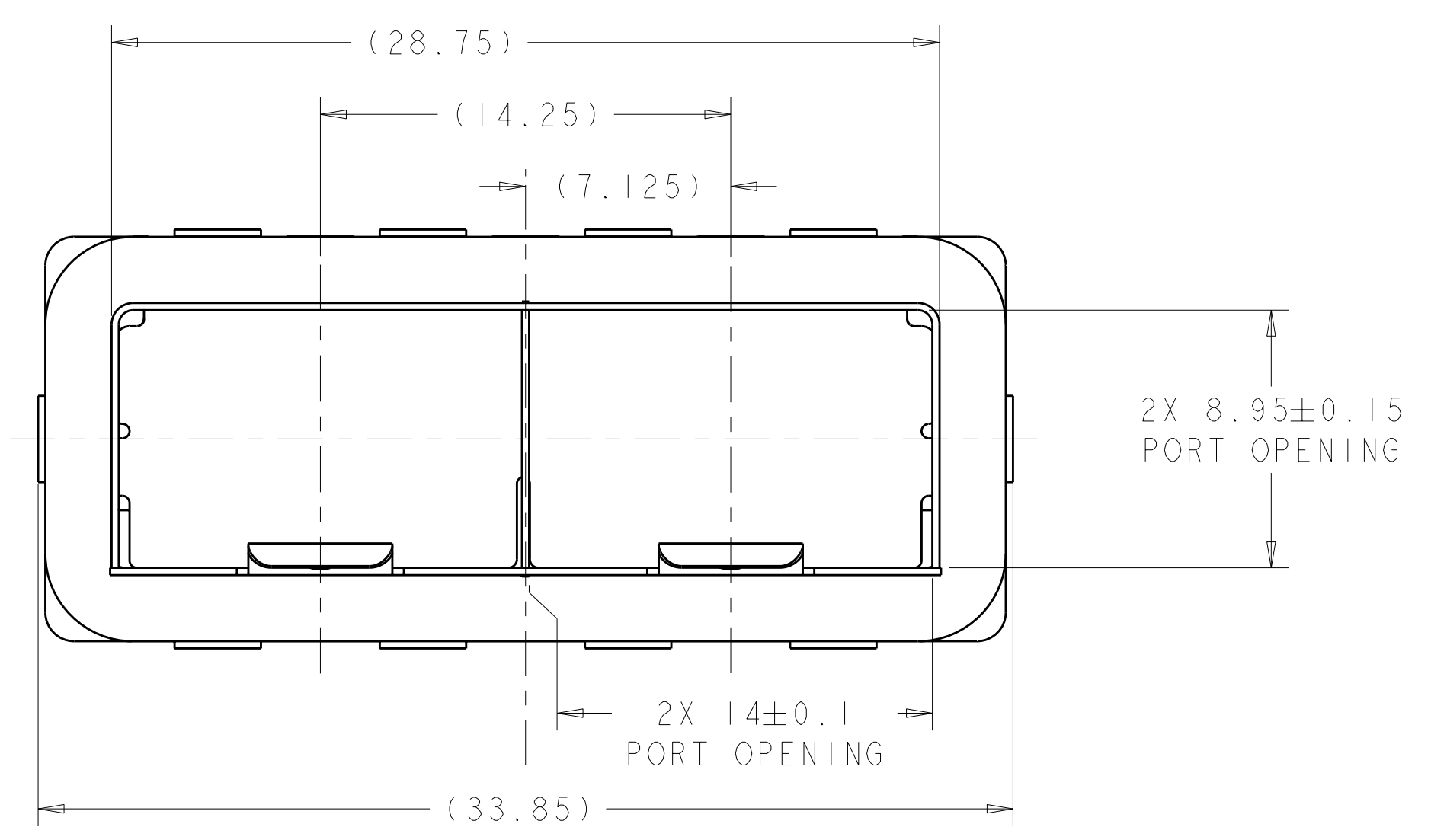


2057070-1
SCALE 4:1

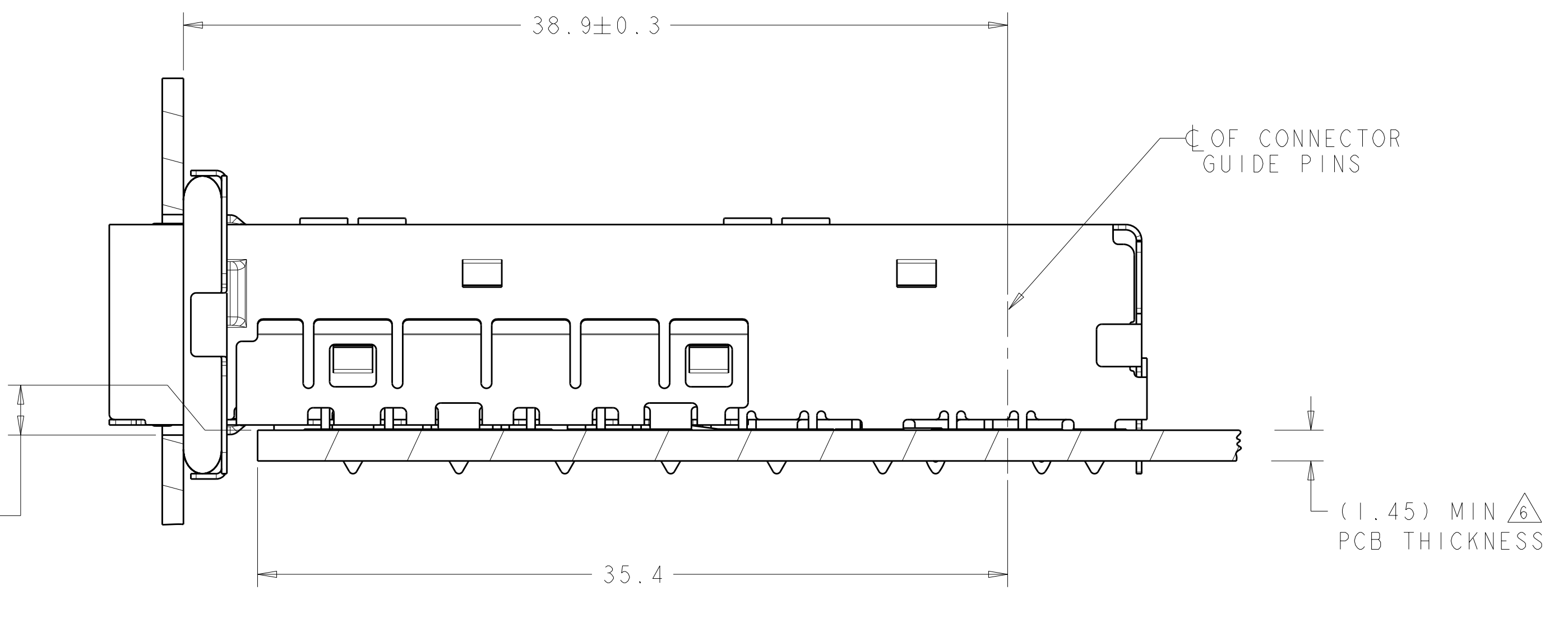


ISOMETRIC BOTTOM VIEW
SCALE 4:1

- △ MATERIAL:
 CAGE ASSEMBLY: NICKEL SILVER ALLOY, 0.25mm THK.
 GASKET RETENTION PLATE: STAINLESS STEEL
 EMI GASKET: PLATED FILLED SILICONE
- △ DATUM AND BASIC DIMENSION ESTABLISHED BY CUSTOMER.
- 3. MATES WITH SFP MSA COMPLIANT TRANSCEIVERS.
- △ PADS AND VIAS CHASSIS GROUND.
- 5. INTERPRETATION OF DATUM REFERENCE FRAME IN ACCORDANCE WITH SECT 4.4.1.1 OF ASME Y14.5M-1994.
- △ MINIMUM PC BOARD THICKNESS:
 SINGLE SIDED = 1.45mm
- △ HOLE PATTERN REPEATS FOR EACH PORT, SPACING BETWEEN PORTS IS 14.25mm.
- △ REFERENCE APPLICATION SPEC. 114-13120, HOLE A, FOR RECOMMENDED DRILL HOLE DIAMETER AND PLATING THICKNESS.
- △ REFERENCE APPLICATION SPEC. 114-13120, HOLE B, FOR RECOMMENDED DRILL HOLE DIAMETER AND PLATING THICKNESS.



RECOMMENDED BEZEL CUT-OUT
SCALE 4:1

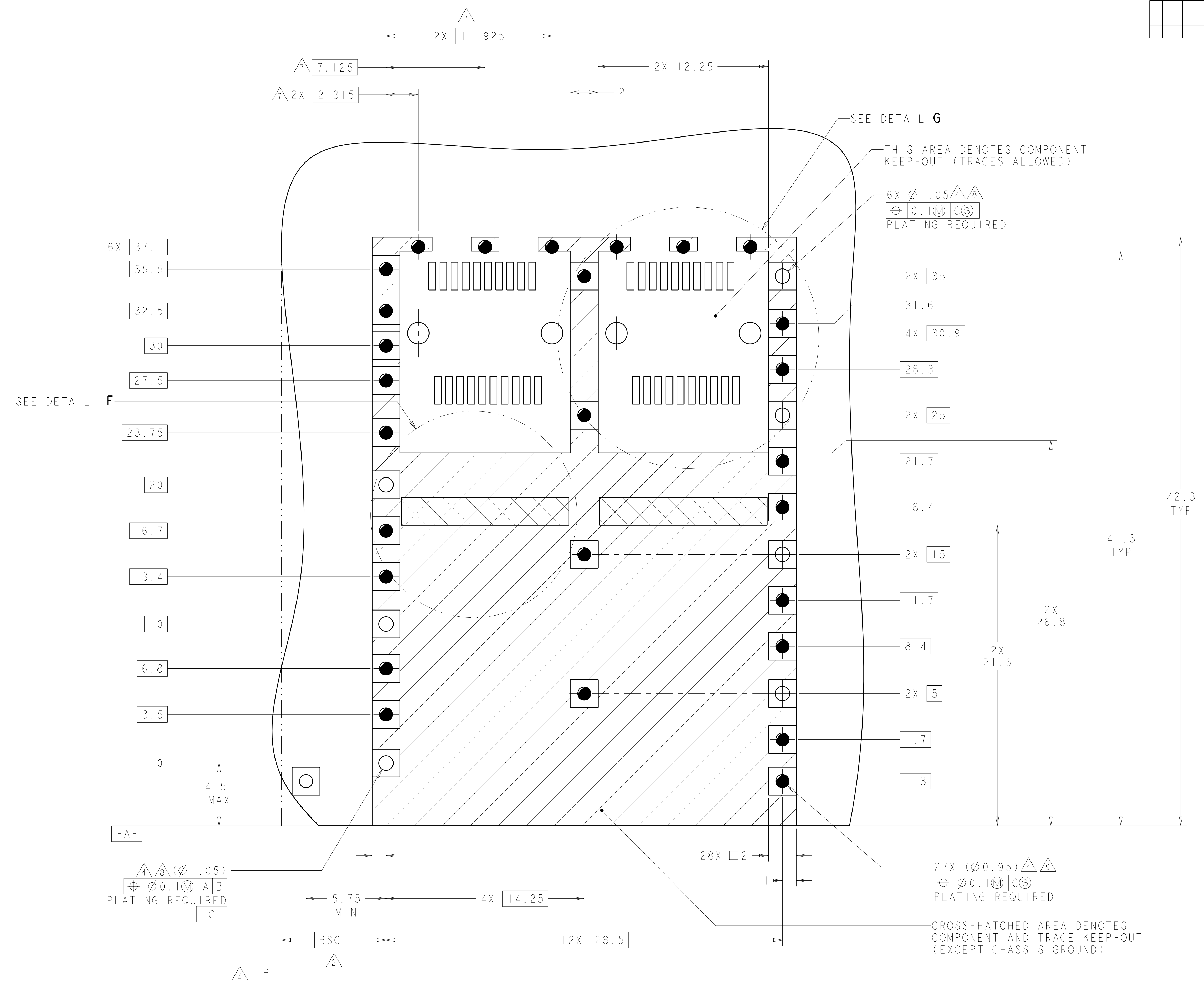


2057070-1
MOUNTED ON PCB, SHOWN THRU RECOMMENDED BEZEL

2057070-1
PART NUMBER

DIMENSIONS: mm 		TOLERANCES UNLESS OTHERWISE SPECIFIED: 9 PLC ±0.13 1 PLC ±0.1 2 PLC ±0.08 3 PLC ±0.05 4 PLC ±0.05 ANGLES ±1°		DWN Z.M. REAM 12MAY2008 CHK M.R. SCHMITT 12MAY2008 APVD R.H. WERTZ 12MAY2008		Tyco Electronics Harrisburg, PA 17105-3608	
MATERIAL △ FINISH -		PRODUCT SPEC 108-2364 APPLICATION SPEC 114-13120		NAME SFP+ ENHANCED, 1X2 CAGE ASSEMBLY, PRESS FIT, EMI GASKET		SIZE CAGE CODE DRAWING NO RESTRICTED TO A 00779 C=2057070 -	
CUSTOMER DRAWING		WEIGHT -		SCALE 2:1 SHEET 1 OF 3 REV A		Tyco Electronics logo	

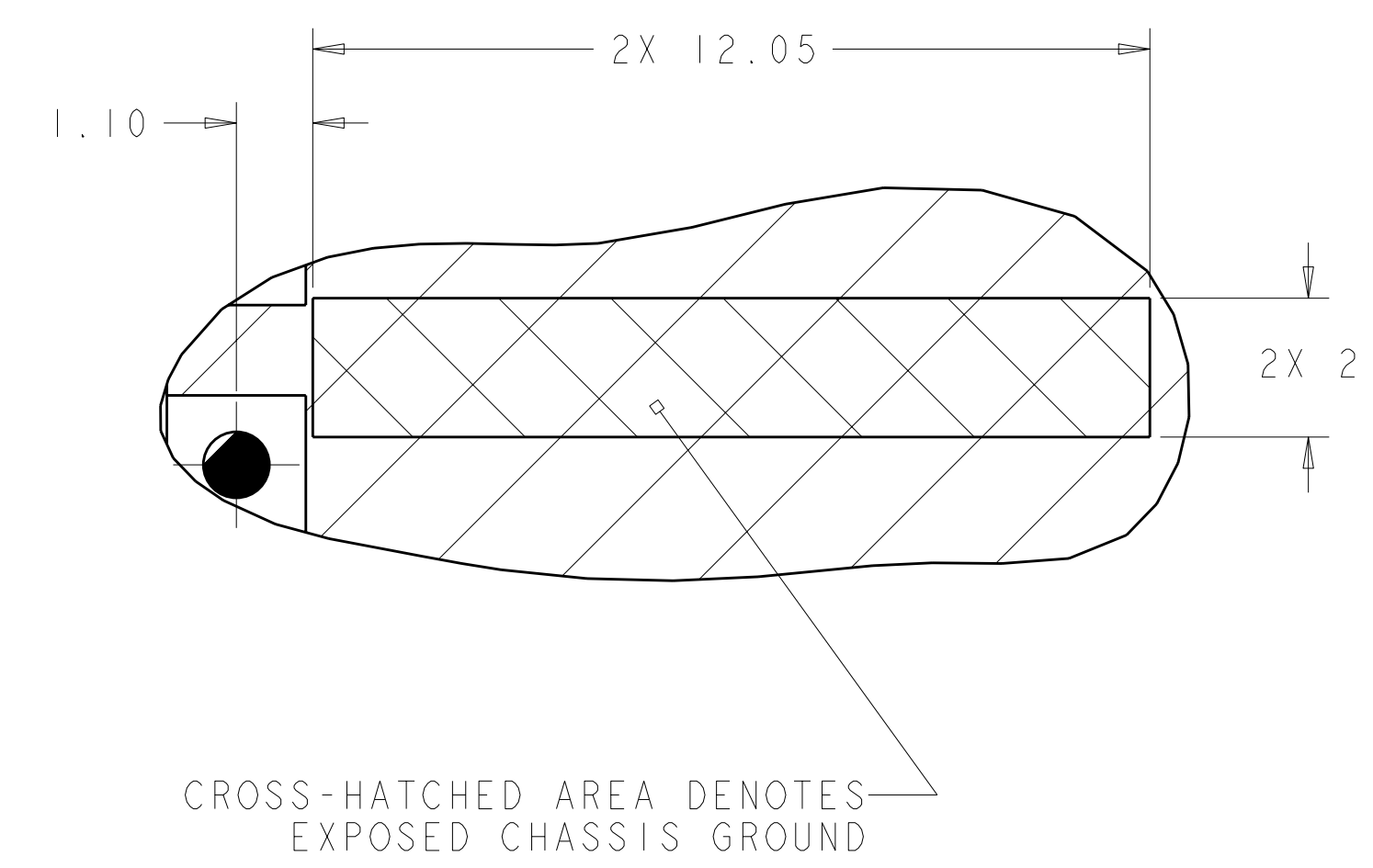
LOC	DIST	REV	DATE	BY	APPD
GP	00				



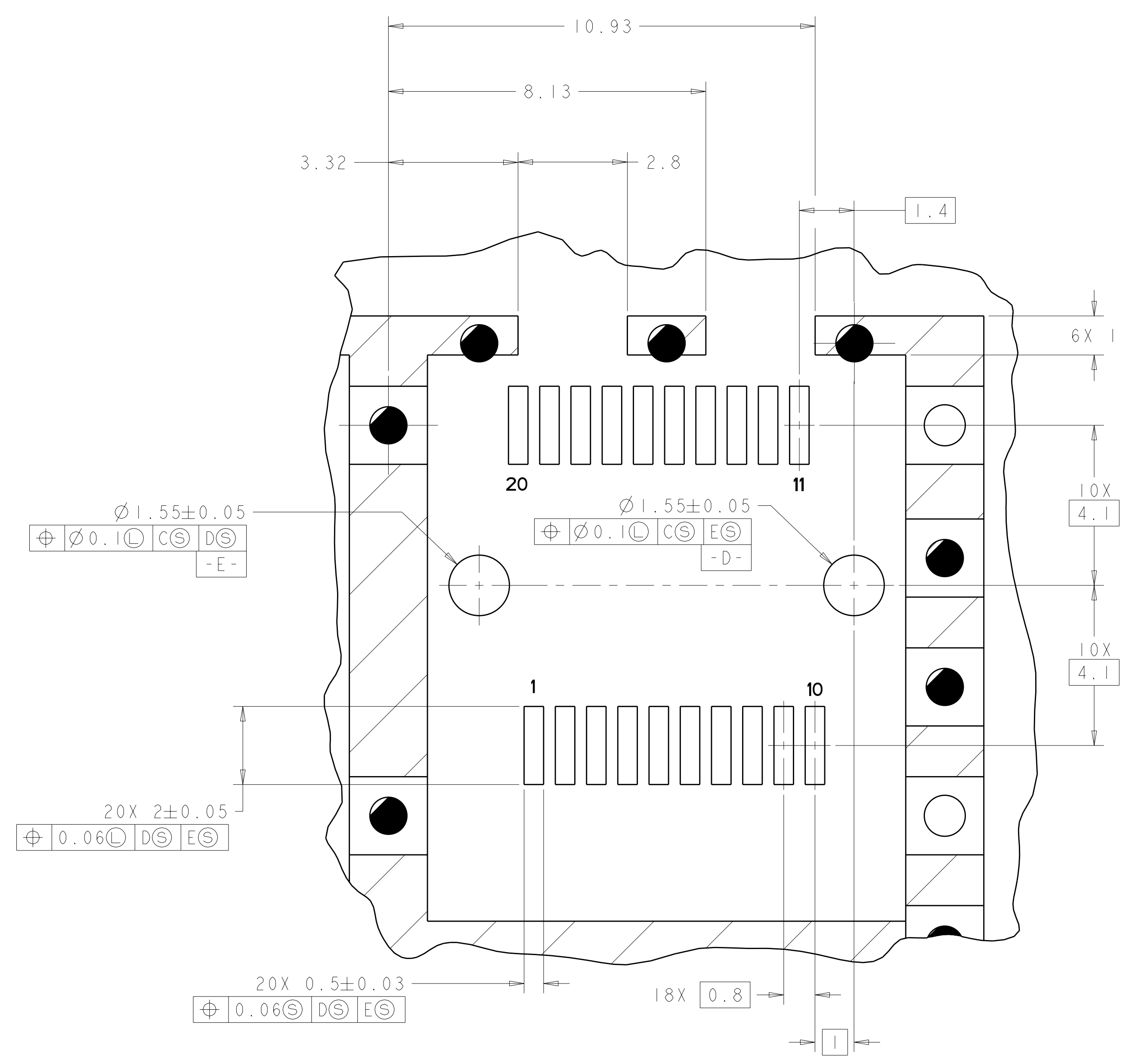
RECOMMENDED PCB CONFIGURATION
 W/ KEEP-OUT AREAS
 SINGLE SIDED APPLICATIONS
 SCALE 7:1

DIMENSIONS:		TOLERANCES UNLESS OTHERWISE SPECIFIED:		DWN		Tyco Electronics	
mm	9 PLC ± 0.13	9 PLC ± 0.13	9 PLC ± 0.13	Z. M. BEAM	12MAY2008	Tyco Electronics Harrisburg, PA 17105-3608	
	1 PLC ± 0.1	1 PLC ± 0.1	1 PLC ± 0.1	M. R. SCHMITT	12MAY2008	NAME: SFP+ ENHANCED, 1X2 CAGE ASSEMBLY, PRESS FIT, EMI GASKET	
	5 PLC ± 0.08	5 PLC ± 0.08	5 PLC ± 0.08	P. H. WERTZ	12MAY2008	SIZE: CAGE CODE: DRAWING NO: RESTRICTED TO	
	4 PLC ± 0.05	4 PLC ± 0.05	4 PLC ± 0.05			A11 00779 C=2057070	
MATERIAL:	FINISH:	WEIGHT:	APPLIC. SPEC:	CUSTOMER DRAWING		SCALE: 2:1 SHEET 2 OF 3 REV A	

LOC	DIST	REVISIONS			
P	LTB	DESCRIPTION	DATE	DWN	APVD
GP	00	SEE SHEET 1	-	-	-



DETAIL F
SCALE 10:1



DETAIL G
RECOMMENDED PT CONNECTOR LAYOUT
2X INDIVIDUALLY
SCALE 12:1

DIMENSIONS: mm 		TOLERANCES UNLESS OTHERWISE SPECIFIED: 9 PLC ± 0.13 1 PLC ± 0.1 2 PLC ± 0.08 3 PLC ± 0.05 4 PLC ± 0.05 ANGLES $\pm 1^\circ$ FINISH -		DWN Z. M. BEAM 12MAY2008 CHK M. R. SCHMITT 12MAY2008 APVD P. H. WERTZ 12MAY2008 PRODUCT SPEC 108-2364 APPLICATION SPEC 114-13120 WEIGHT - CUSTOMER DRAWING		Tyco Electronics Harrisburg, PA 17105-3608 NAME SFP+ ENHANCED, 1X2 CAGE ASSEMBLY, PRESS FIT, EMI GASKET SIZE CAGE CODE DRAWING NO RESTRICTED TO A 00779 C-2057070 - SCALE 2:1 SHEET 3 OF 3 REV A	
-----------------------	--	---	--	--	--	---	--

Компания «Life Electronics» занимается поставками электронных компонентов импортного и отечественного производства от производителей и со складов крупных дистрибьюторов Европы, Америки и Азии.

С конца 2013 года компания активно расширяет линейку поставок компонентов по направлению коаксиальный кабель, кварцевые генераторы и конденсаторы (керамические, пленочные, электролитические), за счёт заключения дистрибьюторских договоров

Мы предлагаем:

- Конкуренеспособные цены и скидки постоянным клиентам.
- Специальные условия для постоянных клиентов.
- Подбор аналогов.
- Поставку компонентов в любых объемах, удовлетворяющих вашим потребностям.
- Приемлемые сроки поставки, возможна ускоренная поставка.
- Доставку товара в любую точку России и стран СНГ.
- Комплексную поставку.
- Работу по проектам и поставку образцов.
- Формирование склада под заказчика.
- Сертификаты соответствия на поставляемую продукцию (по желанию клиента).
- Тестирование поставляемой продукции.
- Поставку компонентов, требующих военную и космическую приемку.
- Входной контроль качества.
- Наличие сертификата ISO.

В составе нашей компании организован Конструкторский отдел, призванный помогать разработчикам, и инженерам.

Конструкторский отдел помогает осуществить:

- Регистрацию проекта у производителя компонентов.
- Техническую поддержку проекта.
- Защиту от снятия компонента с производства.
- Оценку стоимости проекта по компонентам.
- Изготовление тестовой платы монтаж и пусконаладочные работы.



Тел: +7 (812) 336 43 04 (многоканальный)

Email: org@lifeelectronics.ru