

PL 13 BS - 100 V

Art. No. 50359



Projektionslautsprecher mit zylindrischem Kunststoffgehäuse (ABS) und beweglichem Montagebügel. Wand- und Deckenmontage möglich. Hohe Sprachverständlichkeit. Bestückt mit einem Breitbandlautsprecher, 100-V-Übertrager, Keramikklebte und Thermosicherung. Entspricht den niederländischen (NEN 2575) und britischen (BS 5839) Vorschriften für Alarmsysteme. Vorbereitet zur Einführung von feuerfesten Kabeln über eine M16-Kabelverschraubung.

Projection loudspeaker with cylindrical plastic housing (ABS) and adjustable fixing bracket. Suitable for wall or ceiling mounting. High level of voice quality. Fitted with one fullrange loudspeaker, 100 V transformer, ceramic terminal and a thermal fuse. Conforms to both Dutch (NEN 2575) and British (BS 5839) regulations for alarm systems. Prepared to insert fire-proof cabling with a cable connexion.

Anwendungsmöglichkeiten / Typical applications

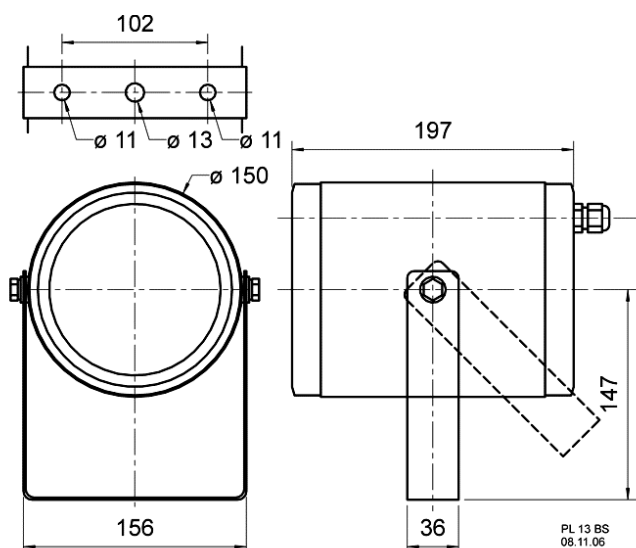
- Beschallung von öffentlichen Gebäuden, Werkhallen usw.
- Public address systems in public buildings and factory production halls

Eigenschaften / Attributes

- Kunststoff: ABS (UL 94:HB)
 - funktionstüchtig bei tiefen Temperaturen gemäß EN 60068-2-1 (-40 °C; 96 h)
 - erfüllt die Anforderungen des Germanischen Lloyd (Anforderungen für elektrische Betriebsmittel/Kälte)
 - UV-beständig
 - 100-V-Übertrager
 - wetterfest
 - konform zu NEN 2575 und BS 5938
-
- Plastic: ABS (UL 94:HB)
 - Functionally at low temperature according to EN 60068-2-1 (-40 °C; 96 h)
 - Up to the standards of the Germanischer Lloyd (requirements for electrical equipment/ low temperature)
 - UV-resistant
 - 100 V transformer
 - Weather-resistant
 - Conform to NEN 2575, BS 5938

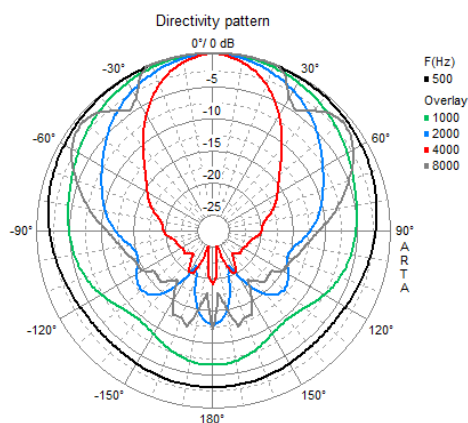
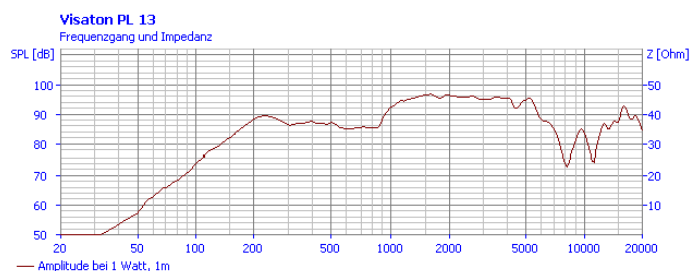
PL 13 BS - 100 V

Art. No. 50359



Technische Daten / Technical data

Trafoanpassung Transformer matching	15; 7,5; 3,75 W
Schalldruckpegel Sound pressure level	97 dB (1 W/1 m) @ 3260 Hz
Übertragungsbereich Frequency response	160–15000 Hz
Mittlerer Schalldruckpegel Mean sound pressure level	93 dB (1 W/1 m)
Maximaler Schalldruckpegel Max. sound pressure level	105 dB (15 W/1 m)
Abstrahlwinkel (-6 dB) Opening angle (-6 dB)	56°/4000 Hz
Gewicht netto Net weight	1,7 kg
Schutzklasse Protective system	IP 65
Temperaturbereich Temperature range	-40 ... 80 °C



01.10.2015

Компания «Life Electronics» занимается поставками электронных компонентов импортного и отечественного производства от производителей и со складов крупных дистрибьюторов Европы, Америки и Азии.

С конца 2013 года компания активно расширяет линейку поставок компонентов по направлению коаксиальный кабель, кварцевые генераторы и конденсаторы (керамические, пленочные, электролитические), за счёт заключения дистрибьюторских договоров

Мы предлагаем:

- Конкуренспособные цены и скидки постоянным клиентам.
- Специальные условия для постоянных клиентов.
- Подбор аналогов.
- Поставку компонентов в любых объемах, удовлетворяющих вашим потребностям.
- Приемлемые сроки поставки, возможна ускоренная поставка.
- Доставку товара в любую точку России и стран СНГ.
- Комплексную поставку.
- Работу по проектам и поставку образцов.
- Формирование склада под заказчика.
- Сертификаты соответствия на поставляемую продукцию (по желанию клиента).
- Тестирование поставляемой продукции.
- Поставку компонентов, требующих военную и космическую приемку.
- Входной контроль качества.
- Наличие сертификата ISO.

В составе нашей компании организован Конструкторский отдел, призванный помогать разработчикам, и инженерам.

Конструкторский отдел помогает осуществить:

- Регистрацию проекта у производителя компонентов.
- Техническую поддержку проекта.
- Защиту от снятия компонента с производства.
- Оценку стоимости проекта по компонентам.
- Изготовление тестовой платы монтаж и пусконаладочные работы.



Тел: +7 (812) 336 43 04 (многоканальный)

Email: org@lifeelectronics.ru