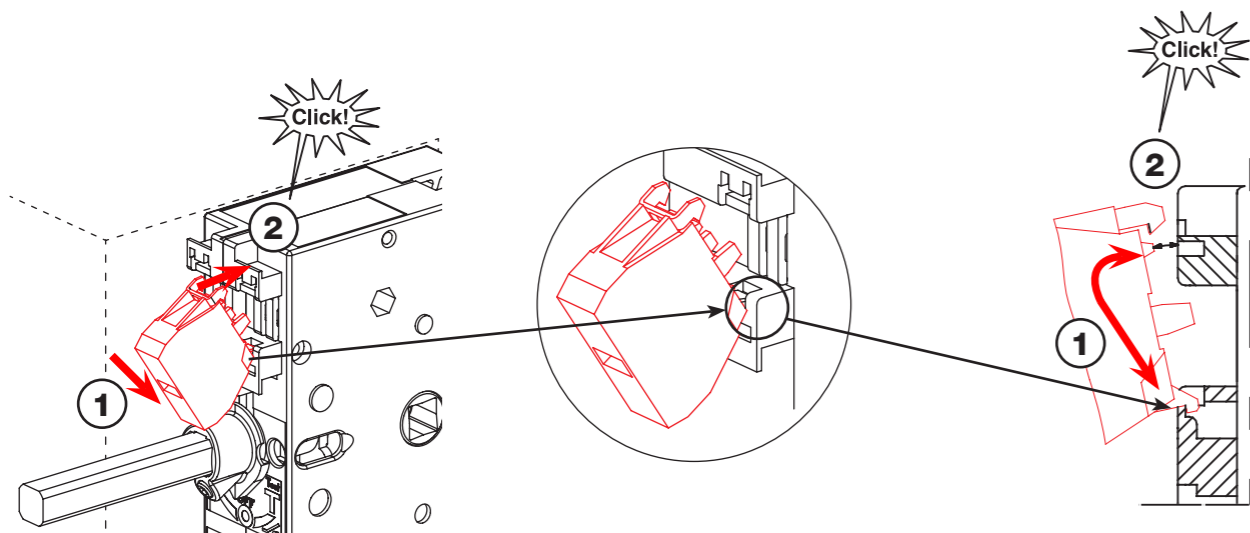
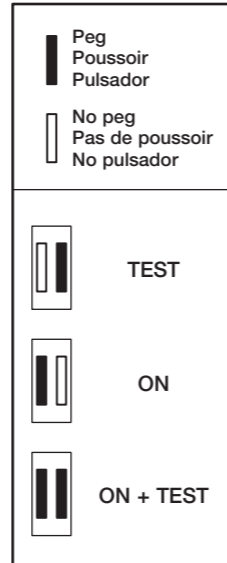


**Auxiliary contacts mounting**  
**Montage des contacts auxiliaires**  
**Montaje de los contactos auxiliares**

Maxi : 4 auxiliary contacts  
 Maxi : 4 contacts auxiliaires  
 Maxi : 4 contactos auxiliares

1 NO (F) : BAC05  
 1 NC (O) : BAC06



**⚠ DANGER / DANGER / PELIGRO**

**HAZARDOUS VOLTAGE**

- This equipment must be installed and serviced only by qualified electrical personnel.
- Turn off all power supplying this equipment before working on or inside equipment.
- Always use a properly rated voltage sensing device to confirm power is OFF.
- Replace all devices, doors, and covers before turning on power to this equipment.
- Maintain electrical clearances between cable and live parts.

Failure to follow these instructions will result in death or serious injury.

**TENSION DANGEREUSE**

- L'installation et l'entretien de cet appareil ne doivent être effectués que par du personnel qualifié.
- Coupez l'alimentation de cet appareil avant d'y travailler.
- Utilisez toujours un dispositif de détection de tension à valeur nominale approprié pour confirmer que toute alimentation est coupée.
- Remplacez tous les dispositifs, les portes et les couvercles avant de mettre cet appareil sous tension.
- Maintenez les distances d'isolement électrique entre le câble et les pièces sous tension.

Si ces précautions ne sont pas respectées, cela entraînera la mort ou des blessures graves.

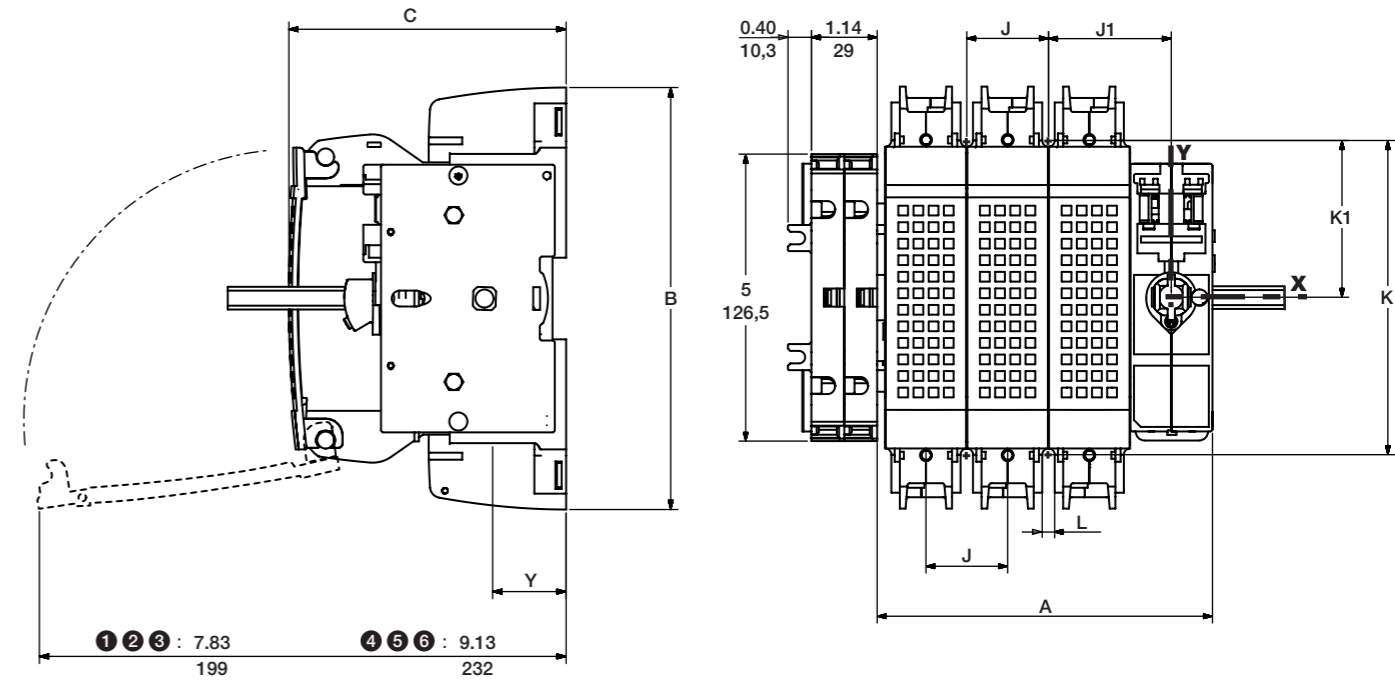
**TENSION PELIGROSA**

- Solamente el personal de mantenimiento eléctrico especializado deberá instalar y prestar servicios de mantenimiento a este equipo.
- Desenergice el equipo antes de realizar cualquier trabajo en él.
- Siempre utilice un dispositivo detector de tensión adecuado para confirmar la desenergización del equipo.
- Vuelva a colocar todos los dispositivos, las puertas y las cubiertas antes de energizar este equipo.
- Mantenga un espacio adecuado para la instalación eléctrica entre el cable y las piezas energizadas.

El incumplimiento de estas precauciones podrá causar la muerte o lesiones serias.

Dual dimensions in/mm  
 Double dimensions in/mm  
 Doble dimensiones in/mm

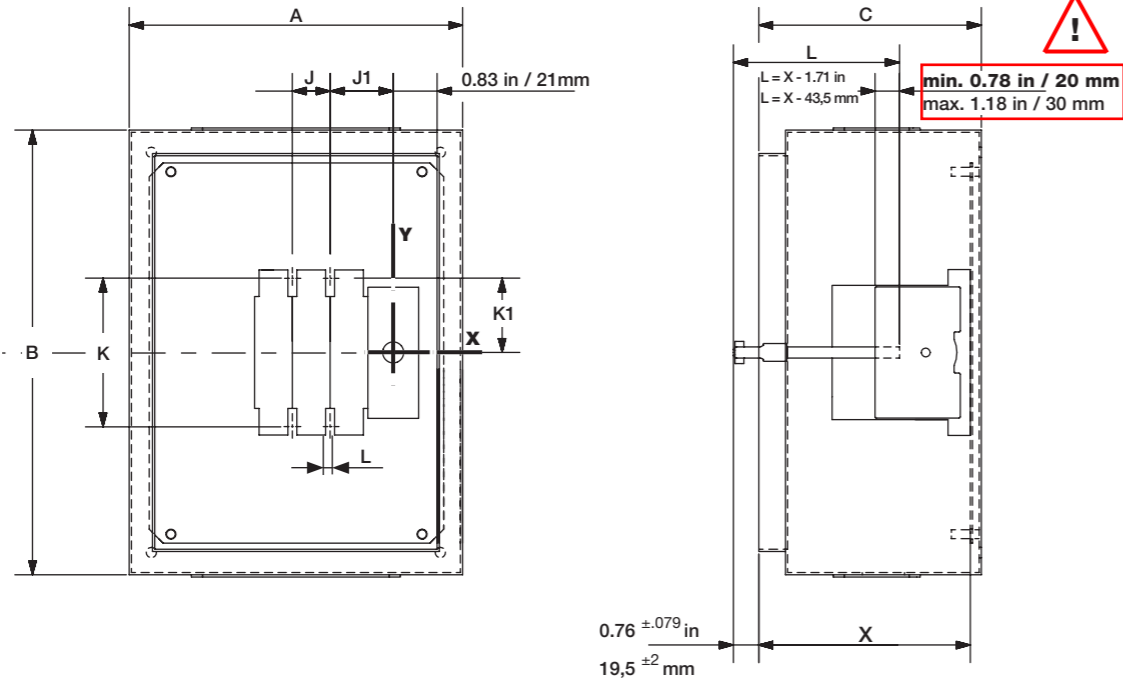
- ① RDF30J-2 / RDF60J-2-COMP
- ② RDF30J-3 / RDF60J-3-COMP
- ③ RDF30J-4 / RDF60J-4-COMP
- ④ RDF60J-2 / RDF100J-2
- ⑤ RDF60J-3 / RDF100J-3
- ⑥ RDF60J-4 / RDF100J-4



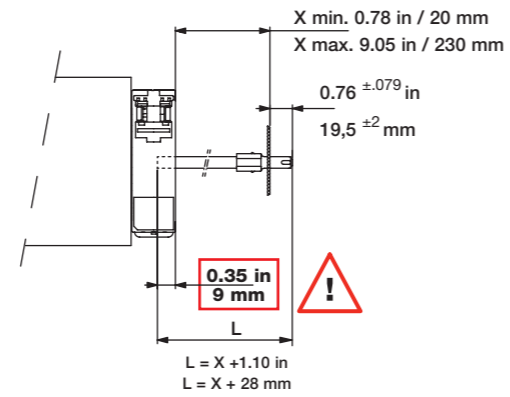
		A		B		C		J		J1		K		K1		L		Y	
		in	mm	in	mm	in	mm	in	mm	in	mm	in	mm	in	mm	in	mm	in	mm
RDF30J-2	2 P	4.27	108,5																
RDF60J-2-COMP	2 P	4.27	108,5																
RDF30J-3	3 P	5.88	149,5	5.35	136	4.84	123	1.41	36	2.12	54	4.25	108	1.12	54	0.25	6,5	1.43	36,5
RDF60J-3-COMP	3 P	5.88	149,5	5.35	136	4.84	123	1.41	36	2.12	54	4.25	108	1.12	54	0.25	6,5	1.43	36,5
RDF30J-4	4 P	7.30	185,5																
RDF60J-4-COMP	4 P	7.30	185,5																
RDF60J-2	2 P	4.27	108,5																
RDF100J-2	2 P	4.27	108,5																
RDF60J-3	3 P	5.88	149,5	7.32	186	4.84	123	1.41	36	2.12	54	5.45	138,5	2.73	69,5	0.21	5,5	1.16	29,5
RDF100J-3	3 P	5.88	149,5	7.32	186	4.84	123	1.41	36	2.12	54	5.45	138,5	2.73	69,5	0.21	5,5	1.16	29,5
RDF60J-4	4 P	7.30	185,5																
RDF100J-4	4 P	7.30	185,5																

- ① RDF30J-2 / RDF60J-2-COMP
- ② RDF30J-3 / RDF60J-3-COMP
- ③ RDF30J-4 / RDF60J-4-COMP
- ④ RDF60J-2 / RDF100J-2
- ⑤ RDF60J-3 / RDF100J-3
- ⑥ RDF60J-4 / RDF100J-4

**Front operation**  
**Commande frontale**  
**Mando frontal**



**Side operation**  
**Commande latérale**  
**Mando lateral**



Minimum enclosure dimensions  
 Dimensions minimum des coffrets  
 Dimensiones mínimas de las cajas

	A		B		C		J		J1		K1		L		
	in	mm	in	mm	in	mm	in	mm	in	mm	in	mm	in	mm	
RDF30J-2 RDF60J-2-COMP	2 P	10	254	10	254	6	153	1.41	36	2.12	54	1.12	54	0.25	6,5
RDF30J-3 RDF60J-3-COMP	3 P	12	305	16	406,5	6	153	1.41	36	2.12	54	2.73	69,5	0.21	5,5
RDF30J-4 RDF60J-4-COMP	4 P														
RDF60J-2 RDF100J-2	2 P														
RDF60J-3 RDF100J-3	3 P														
RDF60J-4 RDF100J-4	4 P														

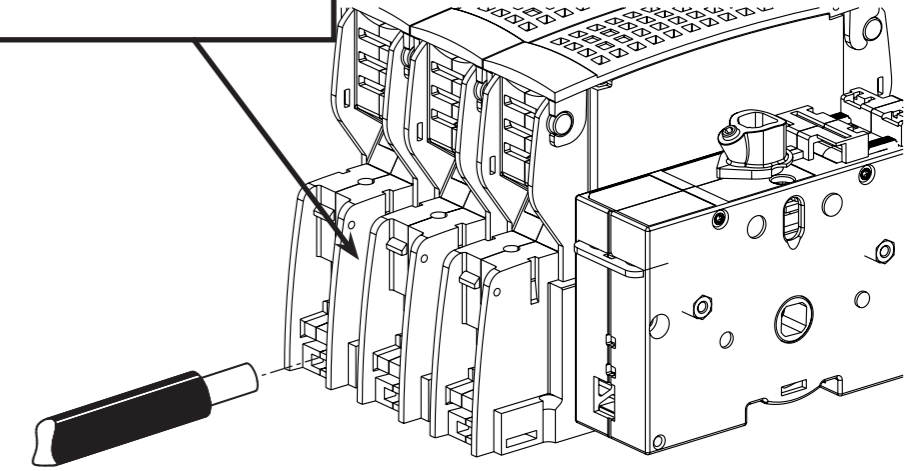
Pozidriv 2 :  
 31 lb-in / 3,5Nm

RDF30J-2 RDF60J-2-COMP	2 P	30 - 60A
RDF30J-3 RDF60J-3-COMP	3 P	
RDF30J-4 RDF60J-4-COMP	4 P	

Allen key size 4 :  
 6 pans de 4

35.4 lb-in / 4 Nm

RDF60J-2 RDF100J-2	2 P	60 - 100A
RDF60J-3 RDF100J-3	3 P	
RDF60J-4 RDF100J-4	4 P	



0.47 in 12 mm	RDF30J-2 RDF60J-2-COMP	2 P	30 - 60A
	RDF30J-3 RDF60J-3-COMP	3 P	
	RDF30J-4 RDF60J-4-COMP	4 P	
0.59 in 15 mm	RDF60J-2 RDF100J-2	2 P	60 - 100A
	RDF60J-3 RDF100J-3	3 P	
	RDF60J-4 RDF100J-4	4 P	

Size and torque of cable  
 Section et couple de serrage des câbles  
 Sección y par de apriete de los cables

	Size / Section Sección ( AWG )	Torque Couple Par de apriete	
		min.	max.
RDF30J-2 RDF60J-2-COMP	2 P Solid Cu # 14 # 10	31	3,5
RDF30J-3 RDF60J-3-COMP	3 P Stranded Cu		
RDF30J-4 RDF60J-4-COMP	4 P # 14 # 6		
RDF60J-2 RDF100J-2	2 P Solid Cu # 12 # 10	35.4	4
RDF60J-3 RDF100J-3	3 P Stranded Cu		
RDF60J-4 RDF100J-4	4 P # 12 # 1		

Компания «Life Electronics» занимается поставками электронных компонентов импортного и отечественного производства от производителей и со складов крупных дистрибьюторов Европы, Америки и Азии.

С конца 2013 года компания активно расширяет линейку поставок компонентов по направлению коаксиальный кабель, кварцевые генераторы и конденсаторы (керамические, пленочные, электролитические), за счёт заключения дистрибьюторских договоров

Мы предлагаем:

- Конкуренеспособные цены и скидки постоянным клиентам.
- Специальные условия для постоянных клиентов.
- Подбор аналогов.
- Поставку компонентов в любых объемах, удовлетворяющих вашим потребностям.
- Приемлемые сроки поставки, возможна ускоренная поставка.
- Доставку товара в любую точку России и стран СНГ.
- Комплексную поставку.
- Работу по проектам и поставку образцов.
- Формирование склада под заказчика.
- Сертификаты соответствия на поставляемую продукцию (по желанию клиента).
- Тестирование поставляемой продукции.
- Поставку компонентов, требующих военную и космическую приемку.
- Входной контроль качества.
- Наличие сертификата ISO.

В составе нашей компании организован Конструкторский отдел, призванный помогать разработчикам, и инженерам.

Конструкторский отдел помогает осуществить:

- Регистрацию проекта у производителя компонентов.
- Техническую поддержку проекта.
- Защиту от снятия компонента с производства.
- Оценку стоимости проекта по компонентам.
- Изготовление тестовой платы монтаж и пусконаладочные работы.



Тел: +7 (812) 336 43 04 (многоканальный)

Email: [org@lifeelectronics.ru](mailto:org@lifeelectronics.ru)