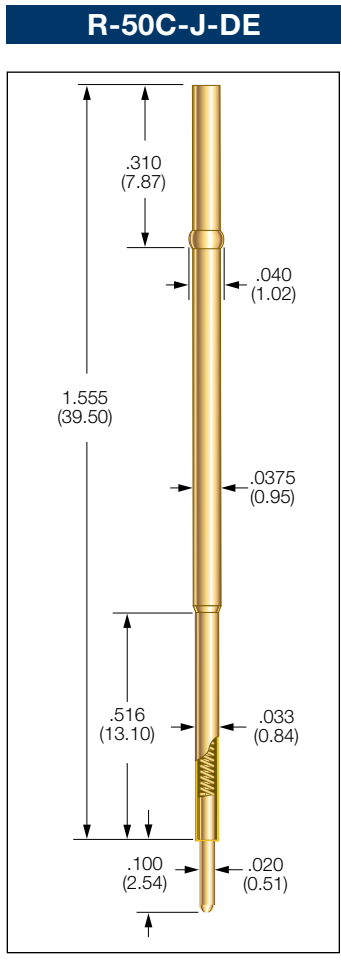
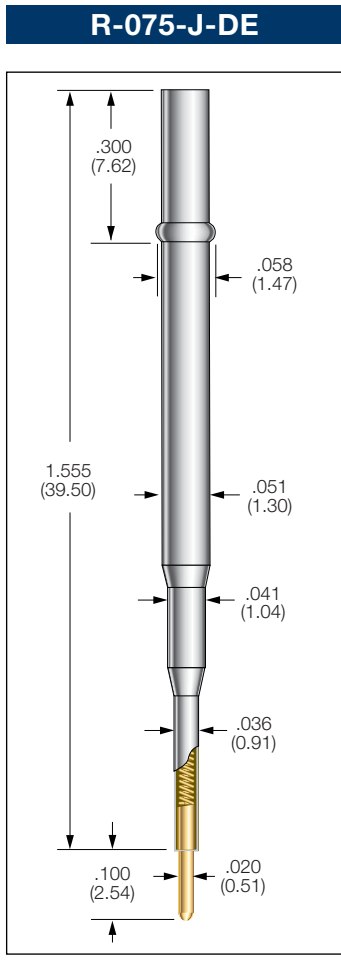
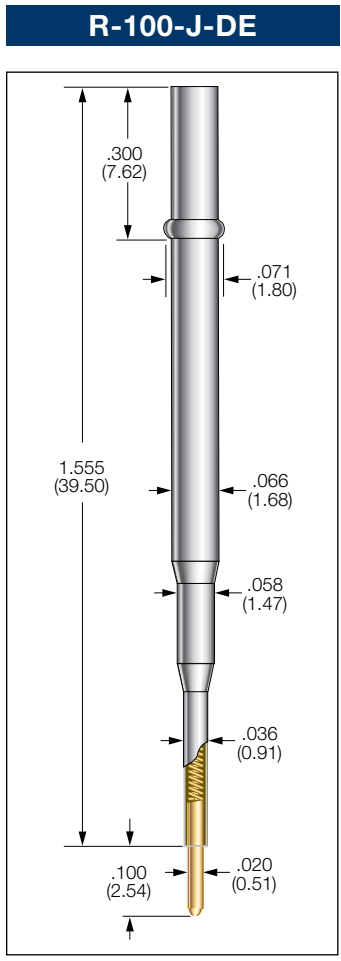
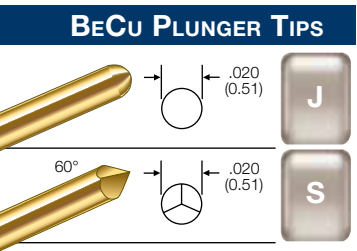


Wireless Receptacles



PROBE SPECIFICATIONS

Minimum Centers: .100 (2.54)
 Drill Size: #50
 Mounting Hole Size:
 .068/.070 (1.73/1.78)
 Spring Force: 2.7 oz. (77g)
 @ .070 (1.77) travel

MATERIALS

Receptacle: Nickel/silver, gold lined inside
 Spring: Music wire, gold plated
 Plunger: Beryllium copper, gold plated over nickel
 R-100-DE: Uses ICT-100, S-100 or ICT-L100 probe

PROBE SPECIFICATIONS

Minimum Centers: .075 (1.91)
 Drill Size: 1.45mm
 Mounting Hole Size:
 .055/.057 (1.40/1.45)
 Spring Force: 2.7 oz. (77g)
 @ .070 (1.77) travel

MATERIALS

Receptacle: Nickel/silver, gold lined inside
 Spring: Music wire, gold plated
 Plunger: Beryllium copper, gold plated over nickel
 R-075-DE: Uses ICT-075, S-075 or ICT-L075 probe

PROBE SPECIFICATIONS

Minimum Centers: .050 (1.27)
 Drill Size: #61
 Mounting Hole Size:
 .0385/.0390 (0.98/0.99)
 Spring Force: 2.7 oz. (77g)
 @ .070 (1.77) travel

MATERIALS

Receptacle: Beryllium copper, gold plated
 Spring: Music wire, gold plated
 Plunger: Beryllium copper, gold plated over nickel
 R-50C-DE: Uses ICT-50C or S-50C probe

HOW TO ORDER:

R	100	J	DE
SERIES	SIZE	TIP STYLE	TERMINATION

HOW TO ORDER:

R	075	J	DE
SERIES	SIZE	TIP STYLE	TERMINATION

HOW TO ORDER:

R	50C	J	DE
SERIES	SIZE	TIP STYLE	TERMINATION

Specifications subject to change without notice. Dimensions in inches (millimeters)

Компания «Life Electronics» занимается поставками электронных компонентов импортного и отечественного производства от производителей и со складов крупных дистрибьюторов Европы, Америки и Азии.

С конца 2013 года компания активно расширяет линейку поставок компонентов по направлению коаксиальный кабель, кварцевые генераторы и конденсаторы (керамические, пленочные, электролитические), за счёт заключения дистрибьюторских договоров

Мы предлагаем:

- Конкуренспособные цены и скидки постоянным клиентам.
- Специальные условия для постоянных клиентов.
- Подбор аналогов.
- Поставку компонентов в любых объемах, удовлетворяющих вашим потребностям.
- Приемлемые сроки поставки, возможна ускоренная поставка.
- Доставку товара в любую точку России и стран СНГ.
- Комплексную поставку.
- Работу по проектам и поставку образцов.
- Формирование склада под заказчика.
- Сертификаты соответствия на поставляемую продукцию (по желанию клиента).
- Тестирование поставляемой продукции.
- Поставку компонентов, требующих военную и космическую приемку.
- Входной контроль качества.
- Наличие сертификата ISO.

В составе нашей компании организован Конструкторский отдел, призванный помогать разработчикам, и инженерам.

Конструкторский отдел помогает осуществить:

- Регистрацию проекта у производителя компонентов.
- Техническую поддержку проекта.
- Защиту от снятия компонента с производства.
- Оценку стоимости проекта по компонентам.
- Изготовление тестовой платы монтаж и пусконаладочные работы.



Тел: +7 (812) 336 43 04 (многоканальный)

Email: org@lifeelectronics.ru