

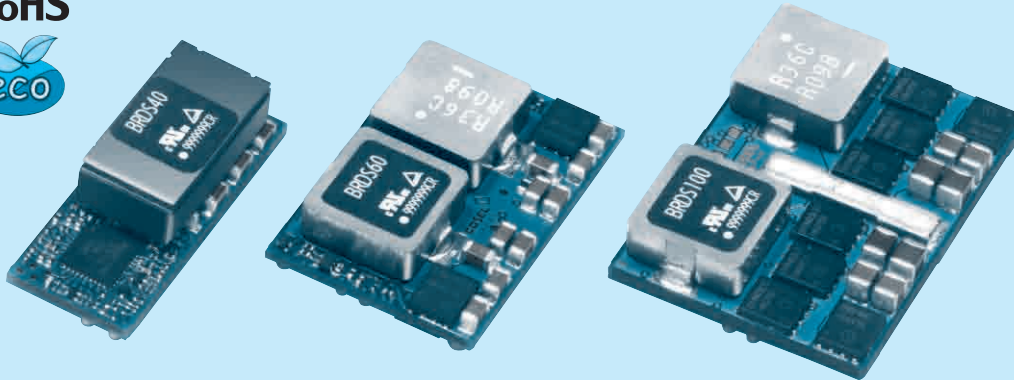
# BRDS

BRD S 100 -□

① ② ③ ④



- ① Series name
- ② Single output
- ③ Output current  
40:40A  
60:60A  
100:100A
- ④ Optional  
R : Positive logic remote on/off



| MODEL                 | BRDS40     | BRDS60     | BRDS100    |
|-----------------------|------------|------------|------------|
| MAX OUTPUT CURRENT[A] | 40.0       | 60.0       | 100.0      |
| DC OUTPUT             | 0.6 - 2.0V | 0.7 - 2.0V | 0.7 - 2.0V |

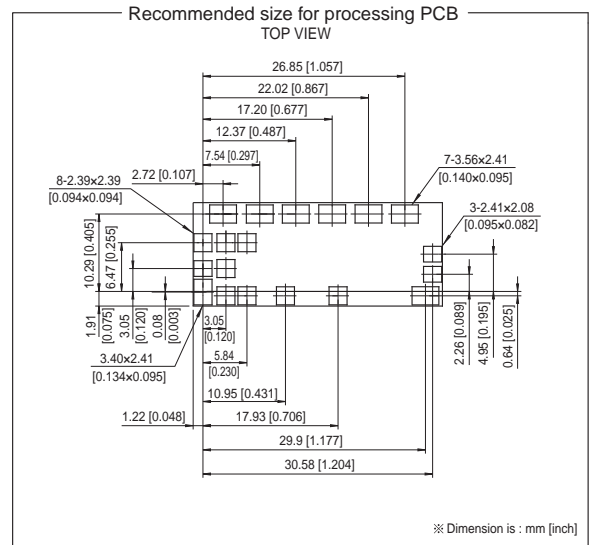
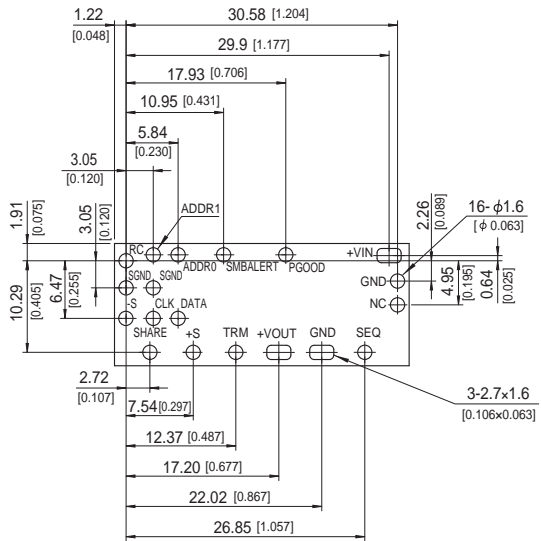
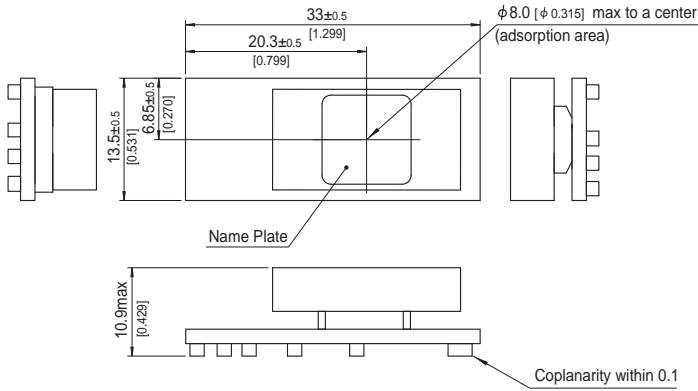
## SPECIFICATIONS

|                               | MODEL                                   | BRDS40  | BRDS60  | BRDS100  |
|-------------------------------|---|---|---|--|
| INPUT                         | VOLTAGE[V]                              | DC4.5 - 14.0  |   |  |
|                               | CURRENT[A]                              | *1 4.52 typ   | 6.82 typ  | 11.24 typ  |
|                               | EFFICIENCY[%]                           | *1 88.5 typ   | 88 typ  | 89 typ   |
| OUTPUT                        | VOLTAGE[V]                              | *2 0.6 - 2.0  | 0.7 - 2.0   | 0.7 - 2.0  |
|                               | CURRENT[A]                              | 40  | 60  | 100  |
|                               | LINE REGULATION[mV]                     | 5   |   |  |
|                               | LOAD REGULATION[mV]                     | 5   |   |  |
|                               | RIPPLE[mVp-p]                           | *3 25   |   |  |
|                               | RIPPLE NOISE[mVp-p]                     | *3 50   |   |  |
|                               | OUTPUT VOLTAGE SETTING [%Vo]            | ±1  |   |  |
|                               | DRIFT[mV]                               | *4 5  |   |  |
|                               | START-UP TIME[ms]                       | 8.0 typ   |   |  |
|                               | OUTPUT VOLTAGE ADJUSTMENT RANGE [V]     | Adjustable by external resistor   |   |  |
|                               | 0.6 - 2.0                               | 0.7 - 2.0   | 0.7 - 2.0   |  |
|                               | OUTPUT VOLTAGE TOTAL REGULATION [%Vo]*5 | ±3  |   |  |
| PROTECTION CIRCUIT AND OTHERS | OVERCURRENT PROTECTION                  | Works over 105% of rating (auto recovery type)  |   |  |
|                               | REMOTE SENSING                          | Available   |   |  |
|                               | REMOTE ON/OFF                           | Available Negative logic L:ON, H:OFF  |   |  |
| ISOLATION                     | INPUT-OUTPUT                            | non-isolated  |   |  |
| ENVIRONMENT                   | OPERATING TEMP., HUMID. AND ALTITUDE    | -40 to +85°C, 20-95%RH (Non condensing) (Refer to DERATING CURVE) 3,000m (10,000feet) max |   |  |
|                               | STORAGE TEMP., HUMID. AND ALTITUDE      | -40 to +100°C, 20-95%RH (Non condensing), 9,000m (30,000feet) max                         |   |  |
|                               | VIBRATION                               | 10-55Hz, 49.0m/s <sup>2</sup> (5G), 3minutes period, 60minutes each along X, Y and Z axis |   |  |
|                               | IMPACT                                  | 196.1m/s <sup>2</sup> (20G), 11ms, once each along X, Y and Z axis                        |   |  |
| SAFETY                        | AGENCY APPROVALS                        | UL60950-1, C-UL (CSA60950-1), EN60950   |   |  |
| OTHERS                        | CASE SIZE/WEIGHT                        | 33.0X10.9X13.5mm [1.3X0.43X0.53 inches] (W X H X D) / 12g max                             | 33.0X8.0X22.9mm [1.3X0.31X0.9 inches] (W X H X D) / 15g max | 38.0X8.5X27.7mm [1.5X0.33X1.09 inches] (W X H X D) / 22g max |
|                               | COOLING METHOD                          | Convection / Forced air   |   |  |

\*1 At rated input (DC12V) and rated output (1.2V) Ta=25°C.  
 \*2 Output voltage is adjusted to the minimum when TRM is opened.  
 \*3 Ripple and ripple noise is measured by using measuring board with ceramic capacitor at 50mm from output pin.  
 \*4 Drift is the change in DC output for an eight hour period after a half - hour warm - up at 25°C, with the input voltage held.  
 \*5 Output voltage setting is added line regulation and load regulation and temperature regulation used resistance of the 0.5% tolerance.  
 \* This product is subject to a license from PAI Capital LLC related to digital power technology patents owned by PAI Capital LLC.

External view

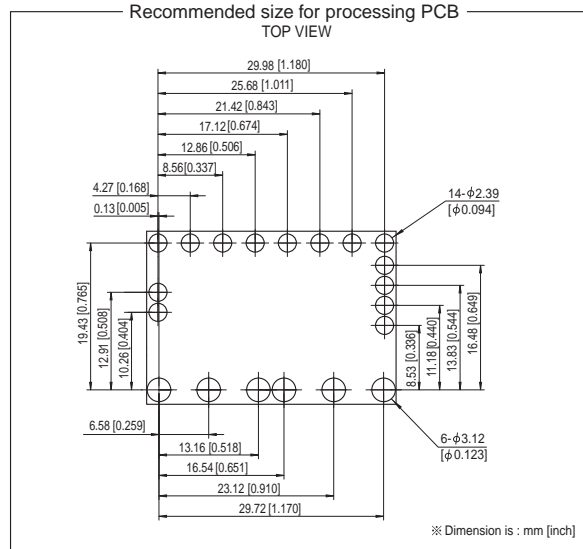
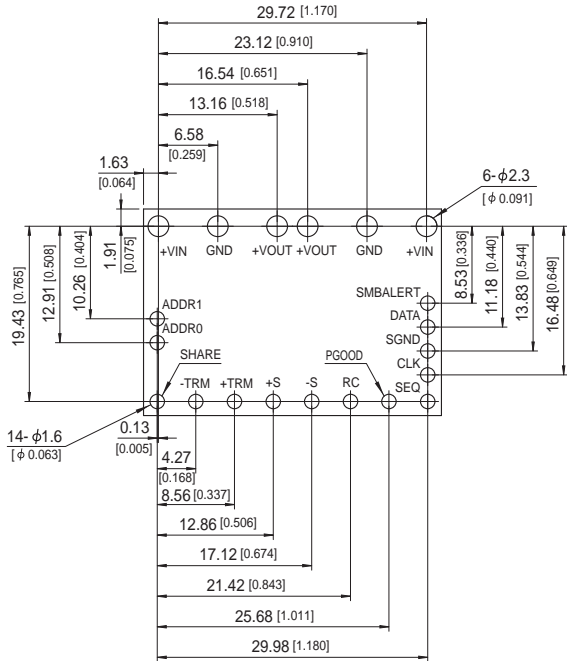
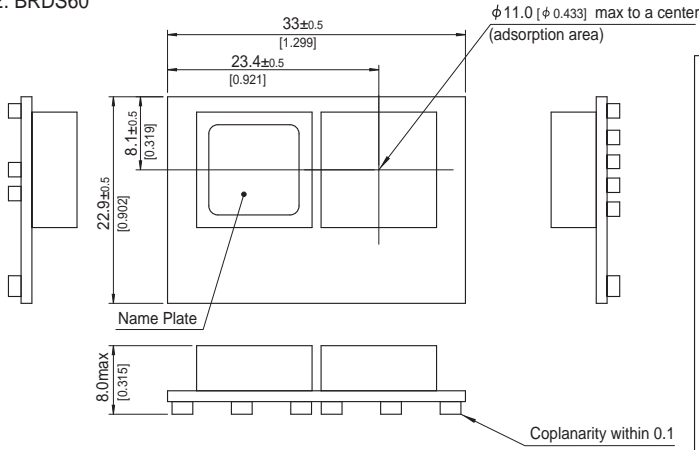
1. BRDS40



- ※ Tolerance :  $\pm 0.3$  [ $\pm 0.012$ ]
- ※ Dimensions in mm, [ ]=inches
- ※ Weight : 12g max
- ※ Terminal material : copper
- ※ Plating treatment of terminal : Lead free plating

External view

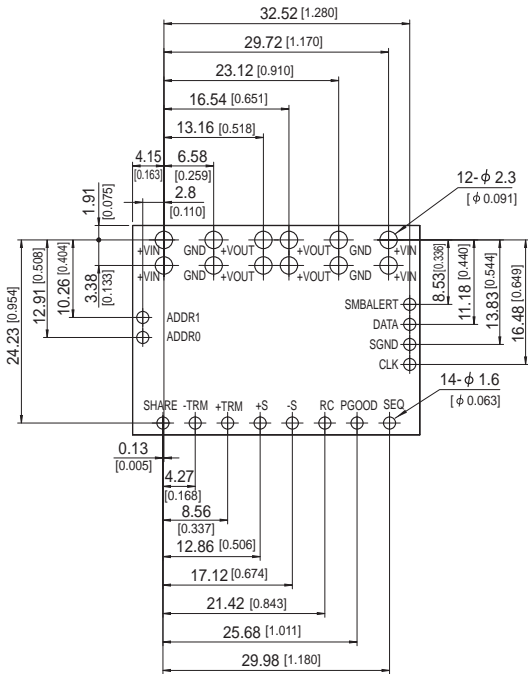
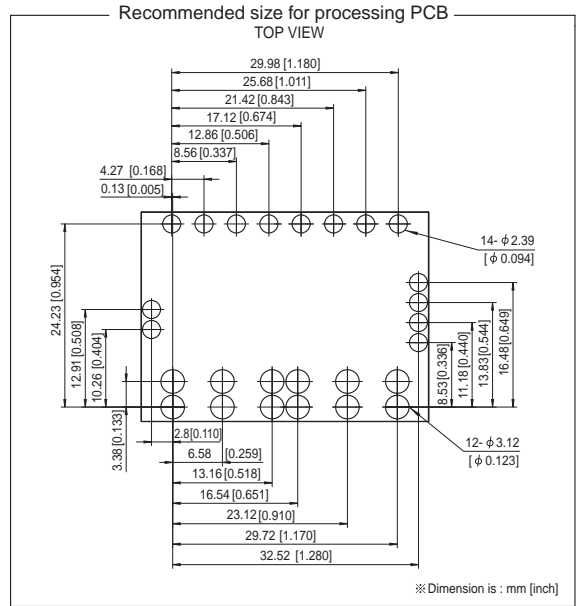
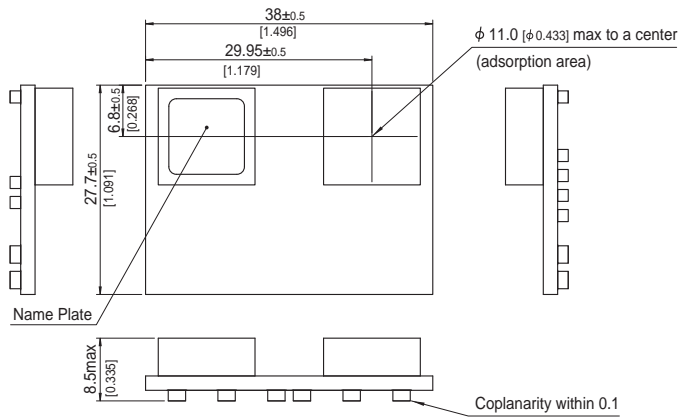
2. BRDS60



- ※ Tolerance : ±0.3 [±0.012]
- ※ Dimensions in mm, [ ]=inches
- ※ Weight : 15g max
- ※ Terminal material : copper
- ※ Plating treatment of terminal : Lead free plating

External view

3. BRDS100



- ※ Tolerance :  $\pm 0.3$  [ $\pm 0.012$ ]
- ※ Dimensions in mm, [ ] = inches
- ※ Weight : 22g max
- ※ Terminal material : copper
- ※ Plating treatment of terminal : Lead free plating

# Mouser Electronics

Authorized Distributor

Click to View Pricing, Inventory, Delivery & Lifecycle Information:

Cosel:

[BRDS40-R](#) [BRDS60-R](#) [BRDS60](#) [BRDS100-R](#) [BRDS40](#) [BRDS100](#)

Компания «Life Electronics» занимается поставками электронных компонентов импортного и отечественного производства от производителей и со складов крупных дистрибьюторов Европы, Америки и Азии.

С конца 2013 года компания активно расширяет линейку поставок компонентов по направлению коаксиальный кабель, кварцевые генераторы и конденсаторы (керамические, пленочные, электролитические), за счёт заключения дистрибьюторских договоров

Мы предлагаем:

- Конкурентоспособные цены и скидки постоянным клиентам.
- Специальные условия для постоянных клиентов.
- Подбор аналогов.
- Поставку компонентов в любых объемах, удовлетворяющих вашим потребностям.
- Приемлемые сроки поставки, возможна ускоренная поставка.
- Доставку товара в любую точку России и стран СНГ.
- Комплексную поставку.
- Работу по проектам и поставку образцов.
- Формирование склада под заказчика.
- Сертификаты соответствия на поставляемую продукцию (по желанию клиента).
- Тестирование поставляемой продукции.
- Поставку компонентов, требующих военную и космическую приемку.
- Входной контроль качества.
- Наличие сертификата ISO.

В составе нашей компании организован Конструкторский отдел, призванный помогать разработчикам, и инженерам.

Конструкторский отдел помогает осуществить:

- Регистрацию проекта у производителя компонентов.
- Техническую поддержку проекта.
- Защиту от снятия компонента с производства.
- Оценку стоимости проекта по компонентам.
- Изготовление тестовой платы монтаж и пусконаладочные работы.



Тел: +7 (812) 336 43 04 (многоканальный)

Email: [org@lifeelectronics.ru](mailto:org@lifeelectronics.ru)