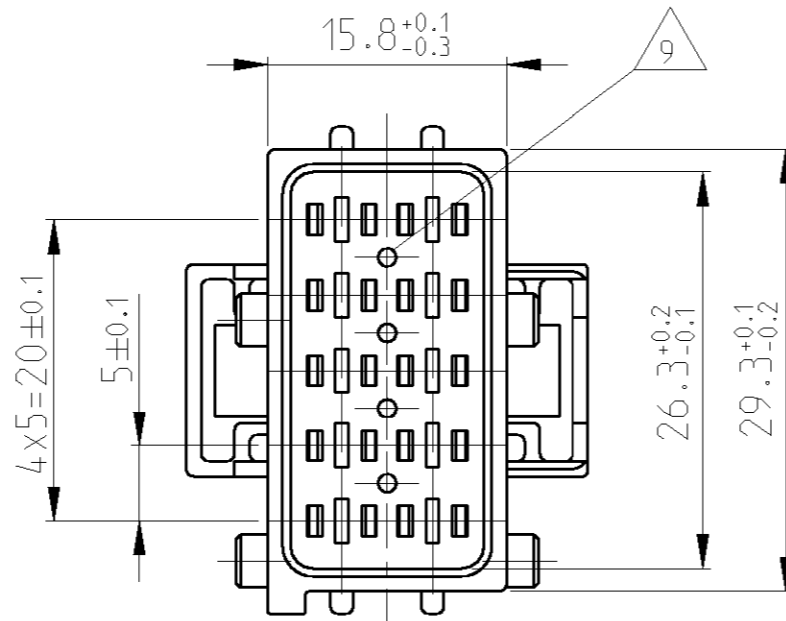
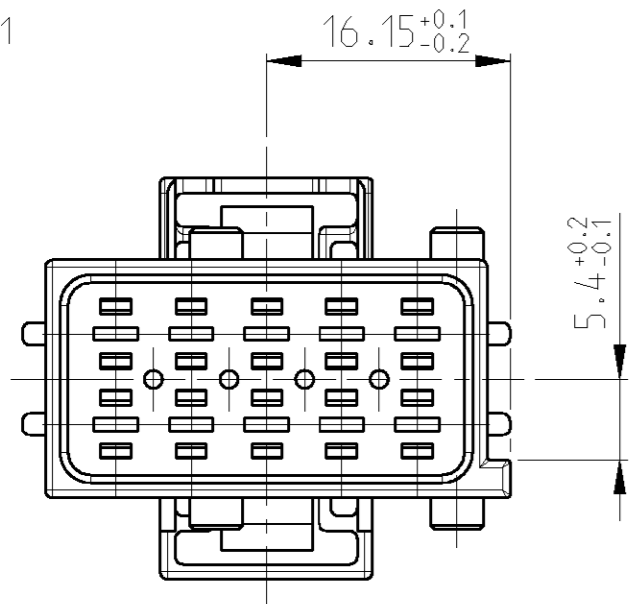


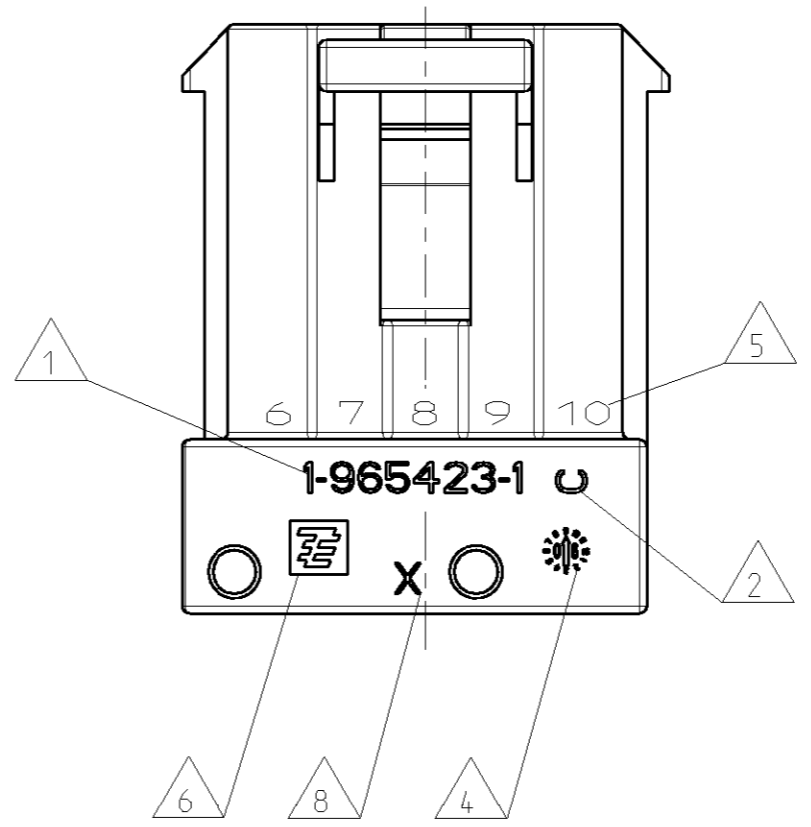
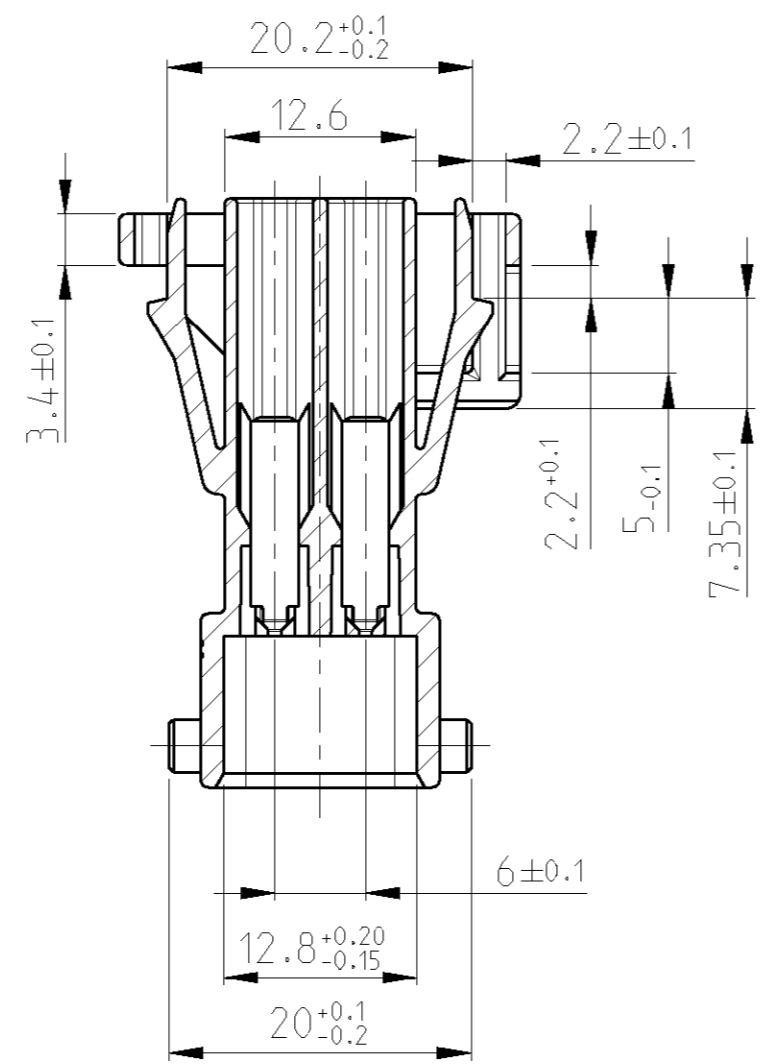
THIS DRAWING IS UNPUBLISHED. RELEASED FOR PUBLICATION. COPYRIGHT BY - ALL RIGHTS RESERVED.

LOC		DIST		REVISIONS			
P	LTR	DESCRIPTION	DATE	DWN	APVD		
A1	-						
PROJECT NO. A93-52217			C1	REVISED PER ECO-11-005150	28MAR11	RK	HMR

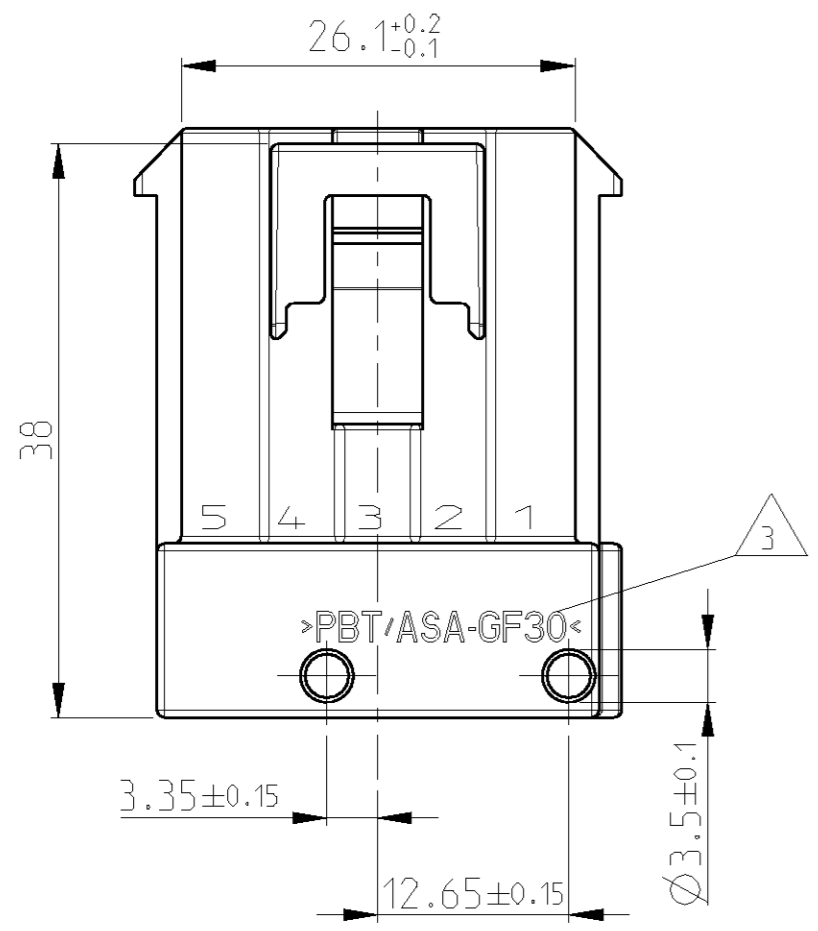
CODING A1



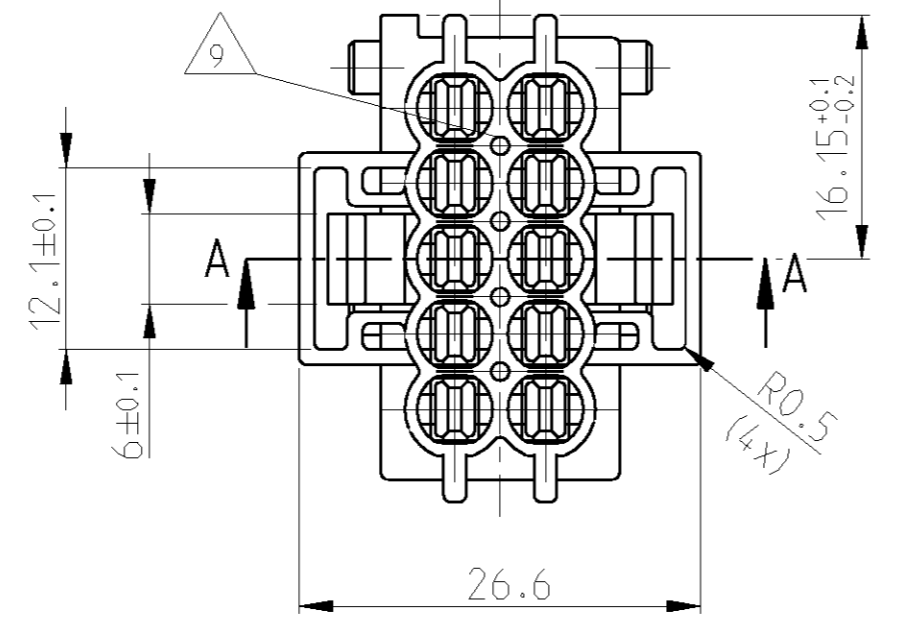
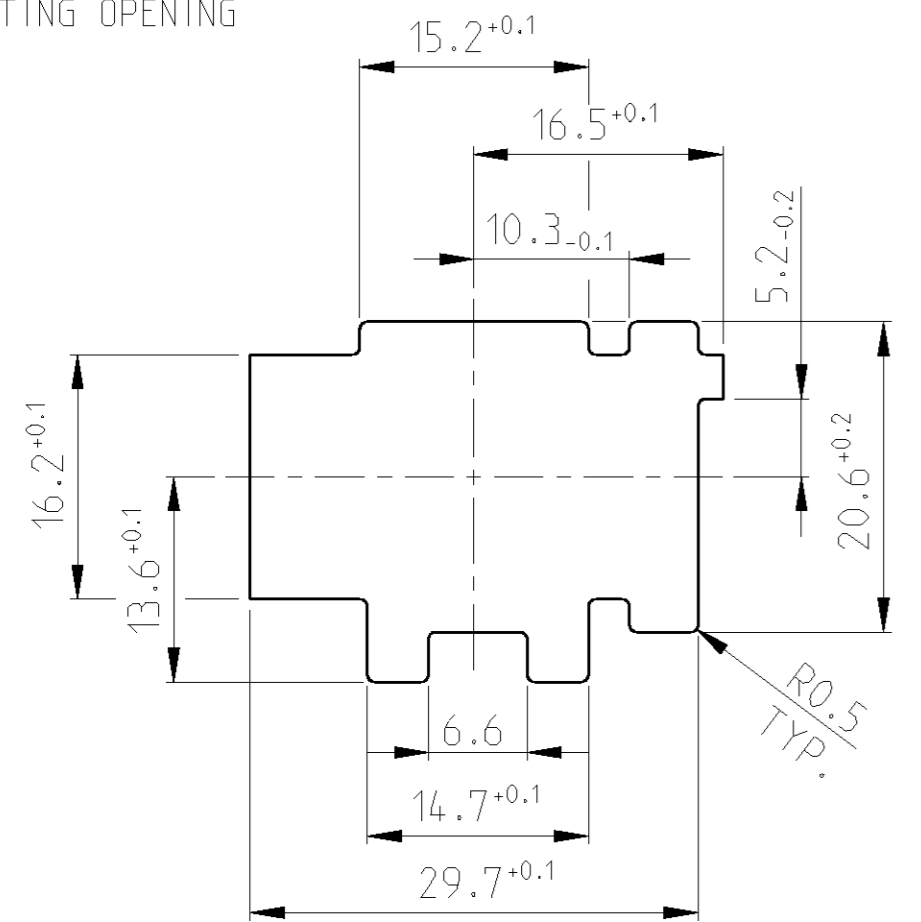
A-A



- NOTES  
BEMERKUNGEN
- NV NOTE NOT VALID  
Bemerkung nicht verwendet
  - 1 ORDER NUMBER  
BESTELL-NUMMER
  - 2 REVISION NUMBER  
WERKZEUGÄNDERUNGSINDEX
  - 3 MATERIAL MARKING  
WERKSTOFFKENNZEICHNUNG
  - 4 PRODUCTION DATE  
PRODUKTIONSdatum
  - 5 CONTACT CAVITY NUMBER  
KONTAKTKAMMERNUMMER
  - 6 TE- LOGO
  - 7 PACKAGING: BULK MATERIAL IN CARDBOARD BOX  
VERPACKUNG: SCHUETTGUT IN KARTON
  - 8 TOOL CAVITY MARKING  
NESTMARKIERUNG
  - 9 OPTIONAL SUIT OF CORES FOR MATERIAL RECESS  
Mögliche Materialentnahme



Blechausschnitt  
MOUNTING OPENING



USED WITH  
967240

1- -1 wie gezeichnet  
AS SHOWN

1-965423-1	C	A1	2.8mm Tab-Hsg. 10Pos.	PBT/ASA-GF-30	BLACK	1
ORDER NO BESTELLNUMMER	REV	CODING	DESCRIPTION NAME	MATERIAL	SURFACE COLOR	ITEM NO

DIMENSIONS: mm	TOLERANCES UNLESS OTHERWISE SPECIFIED:	DWN	24OCT2007	NAME	2.8mm Messerleiste, 10-polig
		CHK	25OCT2007		
MATERIAL	FINISH	APVD	-	PRODUCT SPEC	108-18102
		APVD	-	APPLICATION SPEC	114-18175
		WEIGHT	8.7g	SIZE	A2
		CUSTOMER DRAWING		CAGE CODE	00779
		SCALE		DRAWING NO	G-965423
		SHEET		RESTRICTED TO	-
		1 OF 1		REV	C1

Компания «Life Electronics» занимается поставками электронных компонентов импортного и отечественного производства от производителей и со складов крупных дистрибьюторов Европы, Америки и Азии.

С конца 2013 года компания активно расширяет линейку поставок компонентов по направлению коаксиальный кабель, кварцевые генераторы и конденсаторы (керамические, пленочные, электролитические), за счёт заключения дистрибьюторских договоров

Мы предлагаем:

- Конкурентоспособные цены и скидки постоянным клиентам.
- Специальные условия для постоянных клиентов.
- Подбор аналогов.
- Поставку компонентов в любых объемах, удовлетворяющих вашим потребностям.
- Приемлемые сроки поставки, возможна ускоренная поставка.
- Доставку товара в любую точку России и стран СНГ.
- Комплексную поставку.
- Работу по проектам и поставку образцов.
- Формирование склада под заказчика.
- Сертификаты соответствия на поставляемую продукцию (по желанию клиента).
- Тестирование поставляемой продукции.
- Поставку компонентов, требующих военную и космическую приемку.
- Входной контроль качества.
- Наличие сертификата ISO.

В составе нашей компании организован Конструкторский отдел, призванный помогать разработчикам, и инженерам.

Конструкторский отдел помогает осуществить:

- Регистрацию проекта у производителя компонентов.
- Техническую поддержку проекта.
- Защиту от снятия компонента с производства.
- Оценку стоимости проекта по компонентам.
- Изготовление тестовой платы монтаж и пусконаладочные работы.



Тел: +7 (812) 336 43 04 (многоканальный)

Email: [org@lifeelectronics.ru](mailto:org@lifeelectronics.ru)