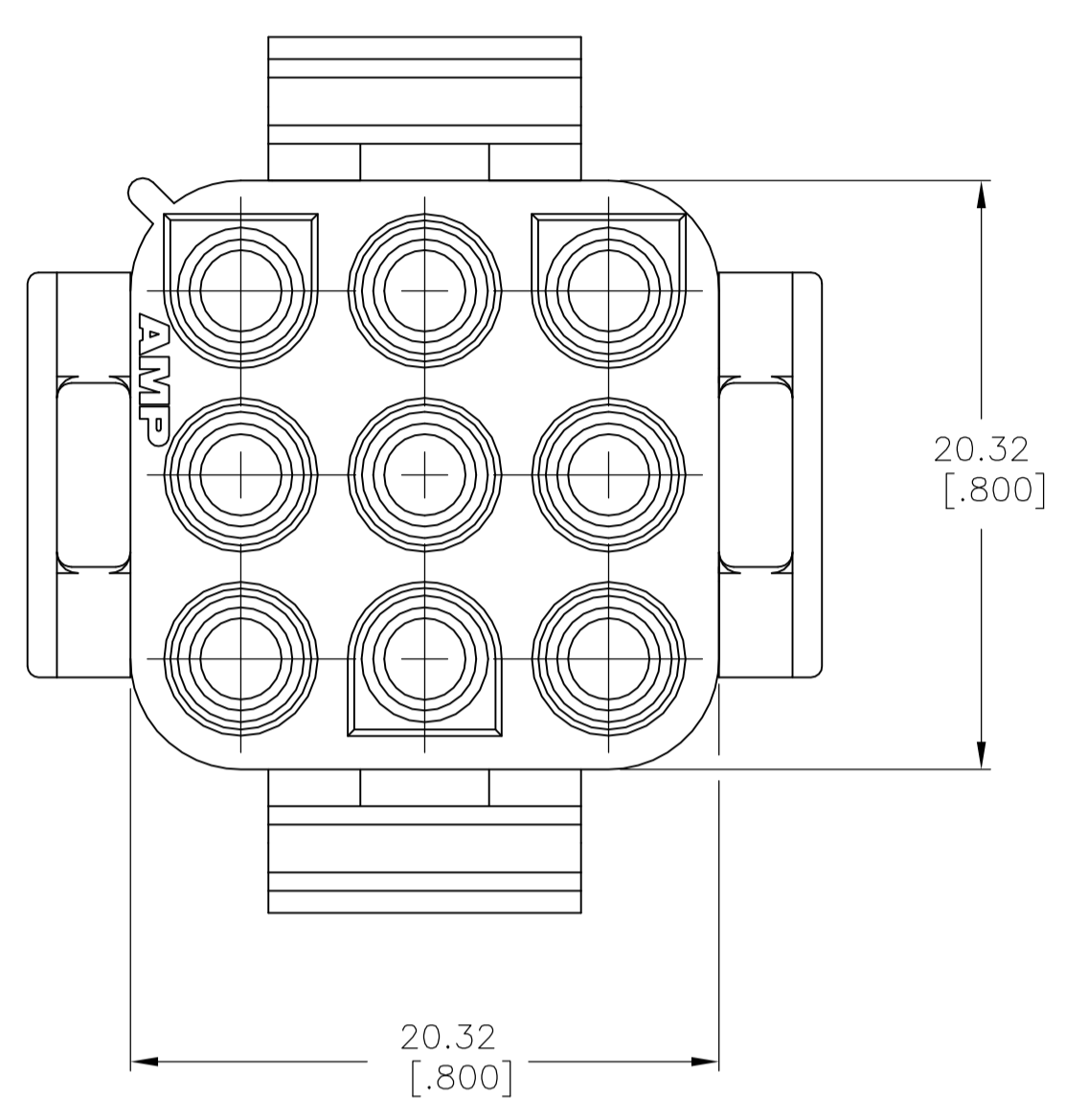
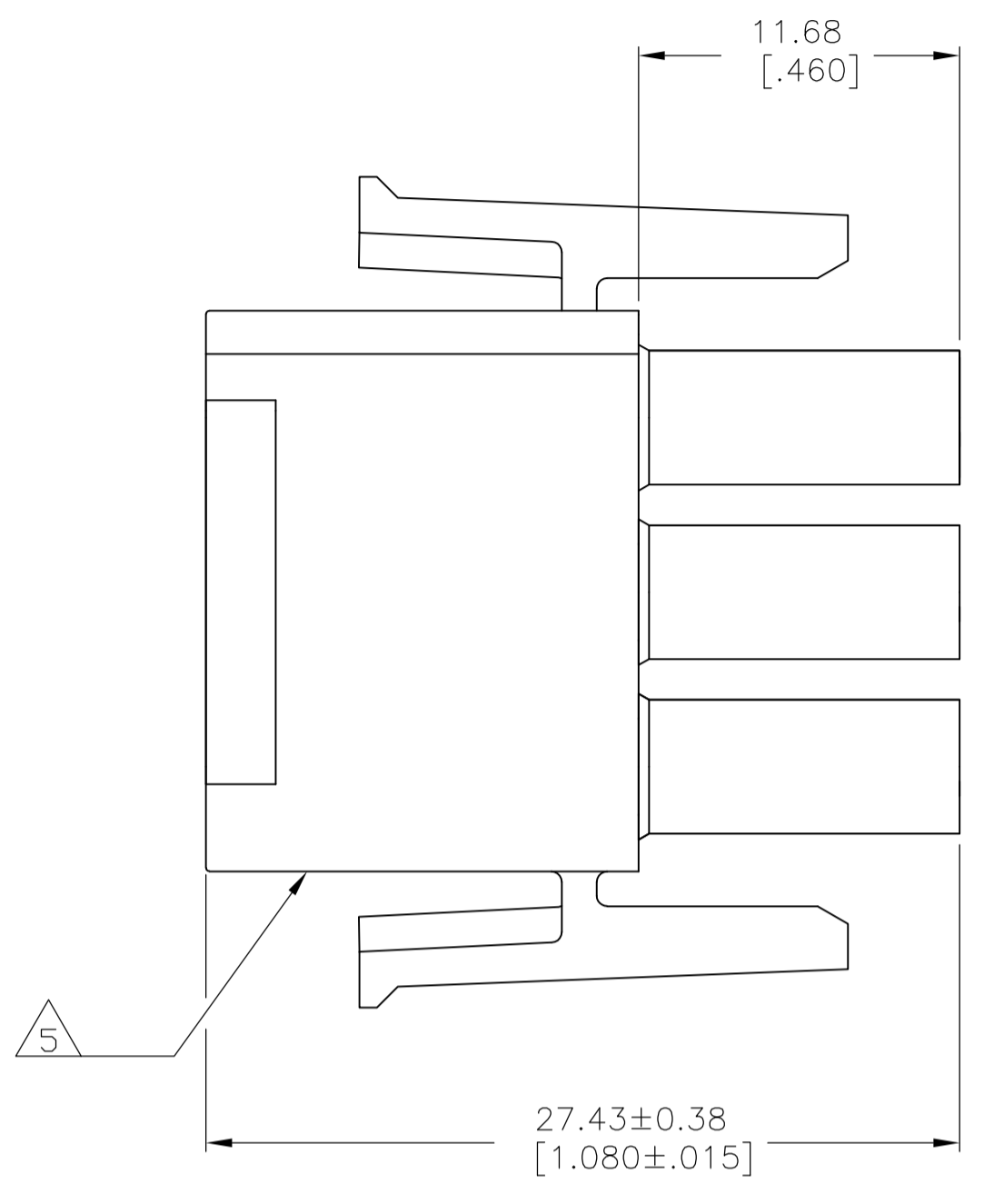
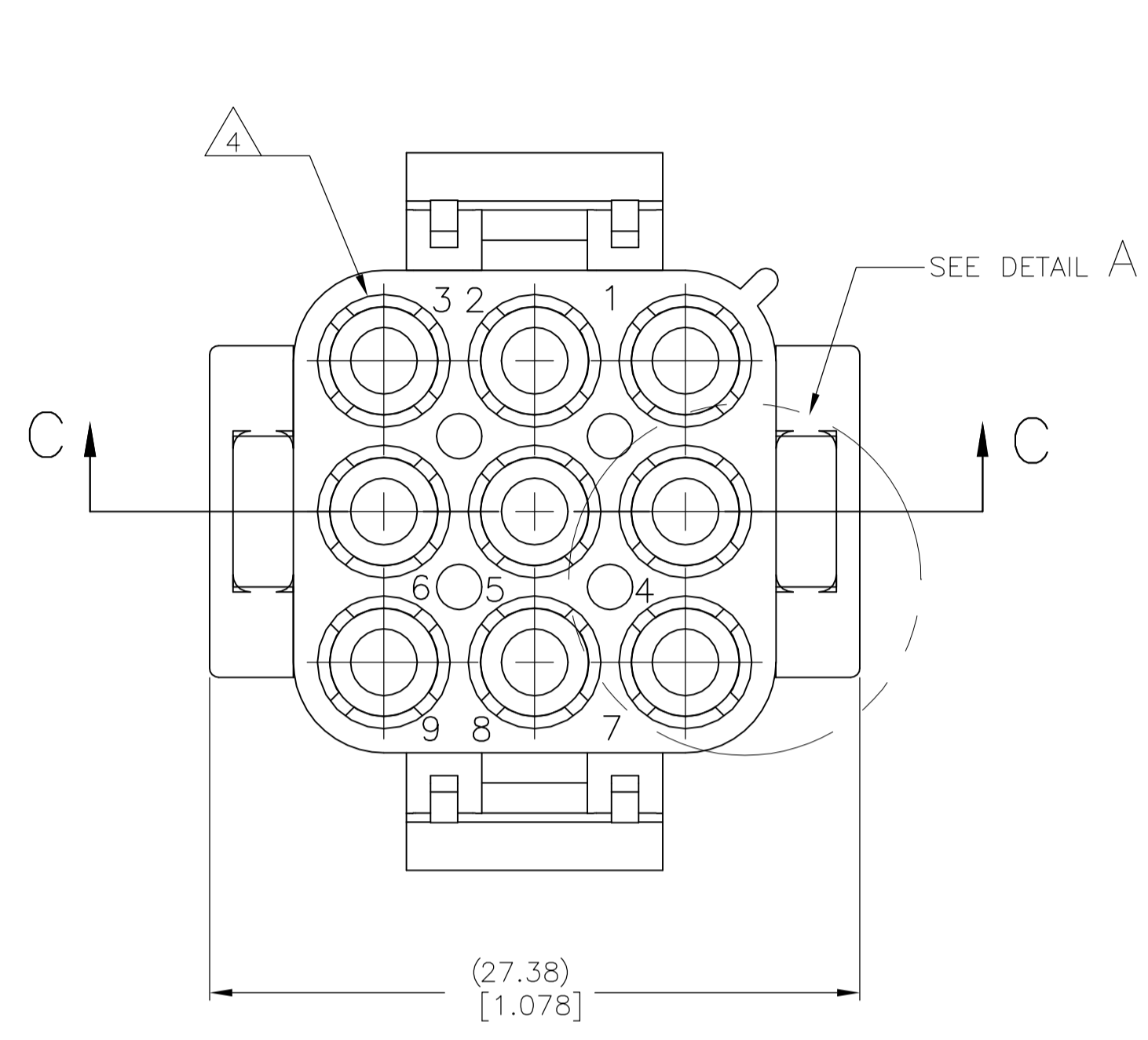
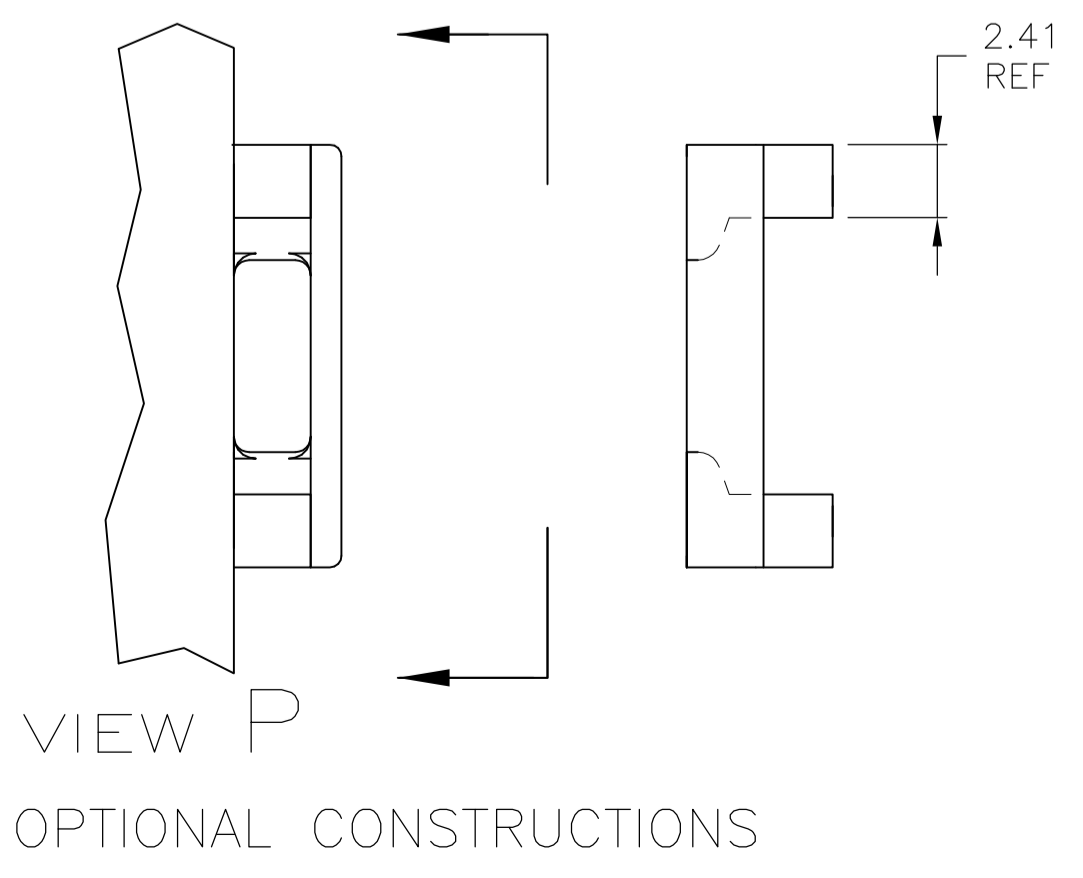
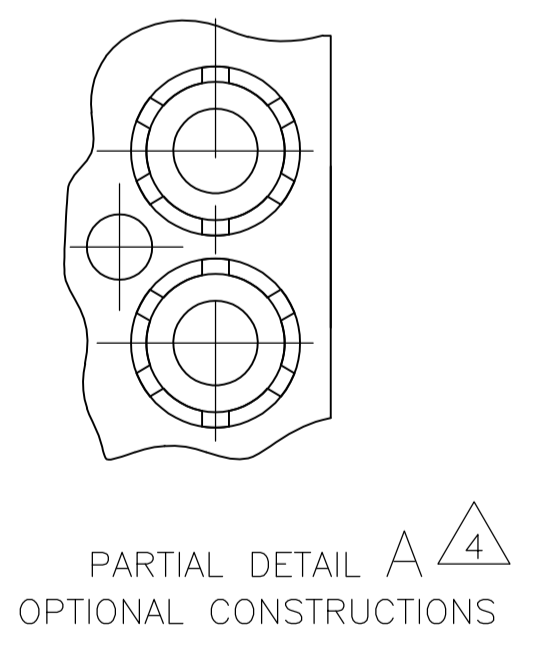
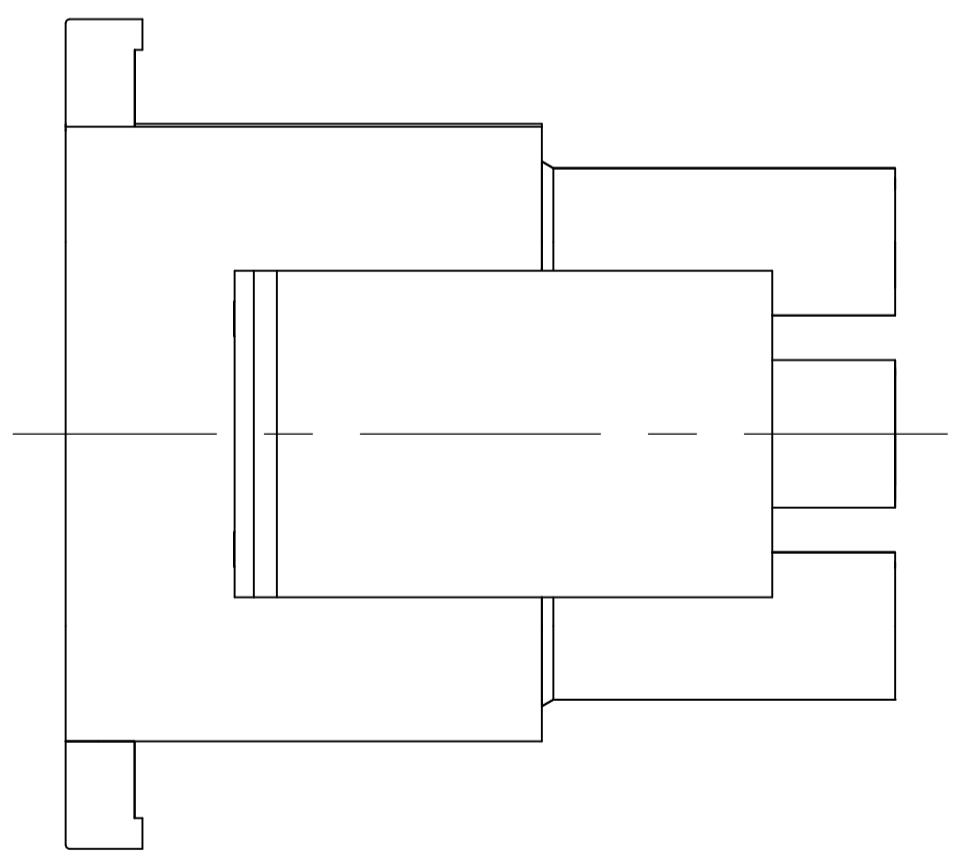
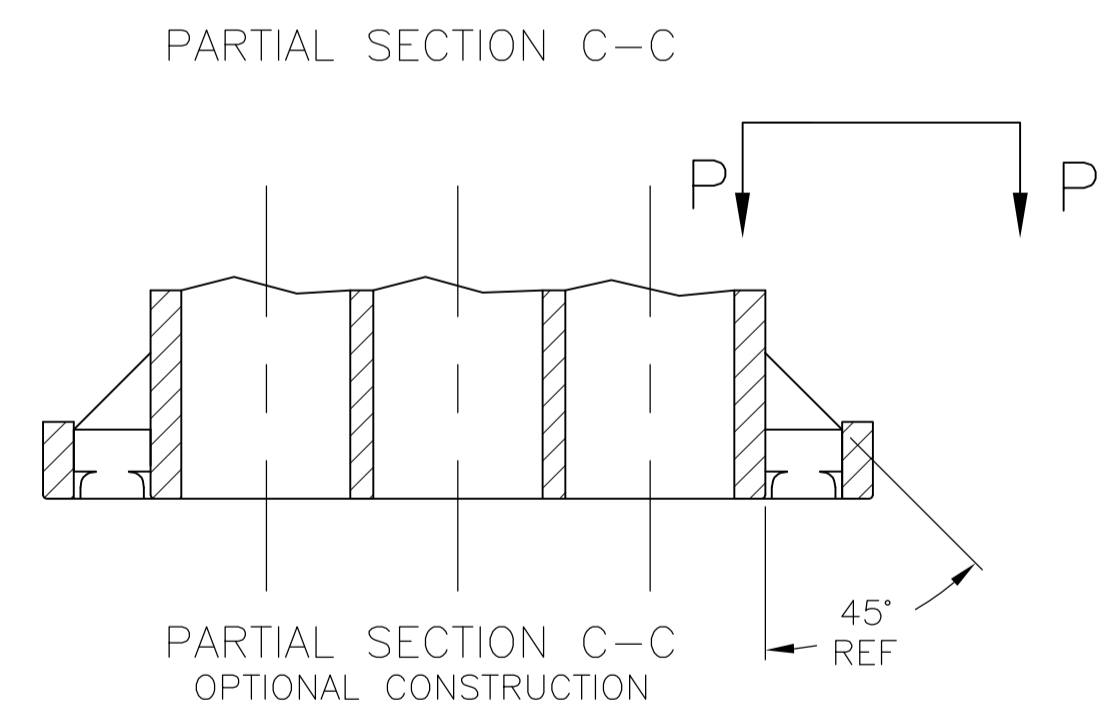
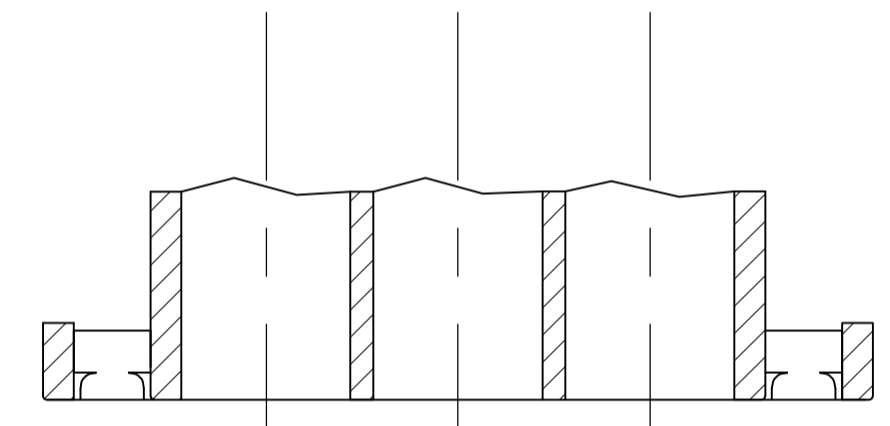


LOC		DIST		REVISIONS			
P	LTR	DESCRIPTION	DATE	DWN	APVD		
CM	00	AL1	REVISED PER ECR-17-008392	26JUN2017	BW	KR	

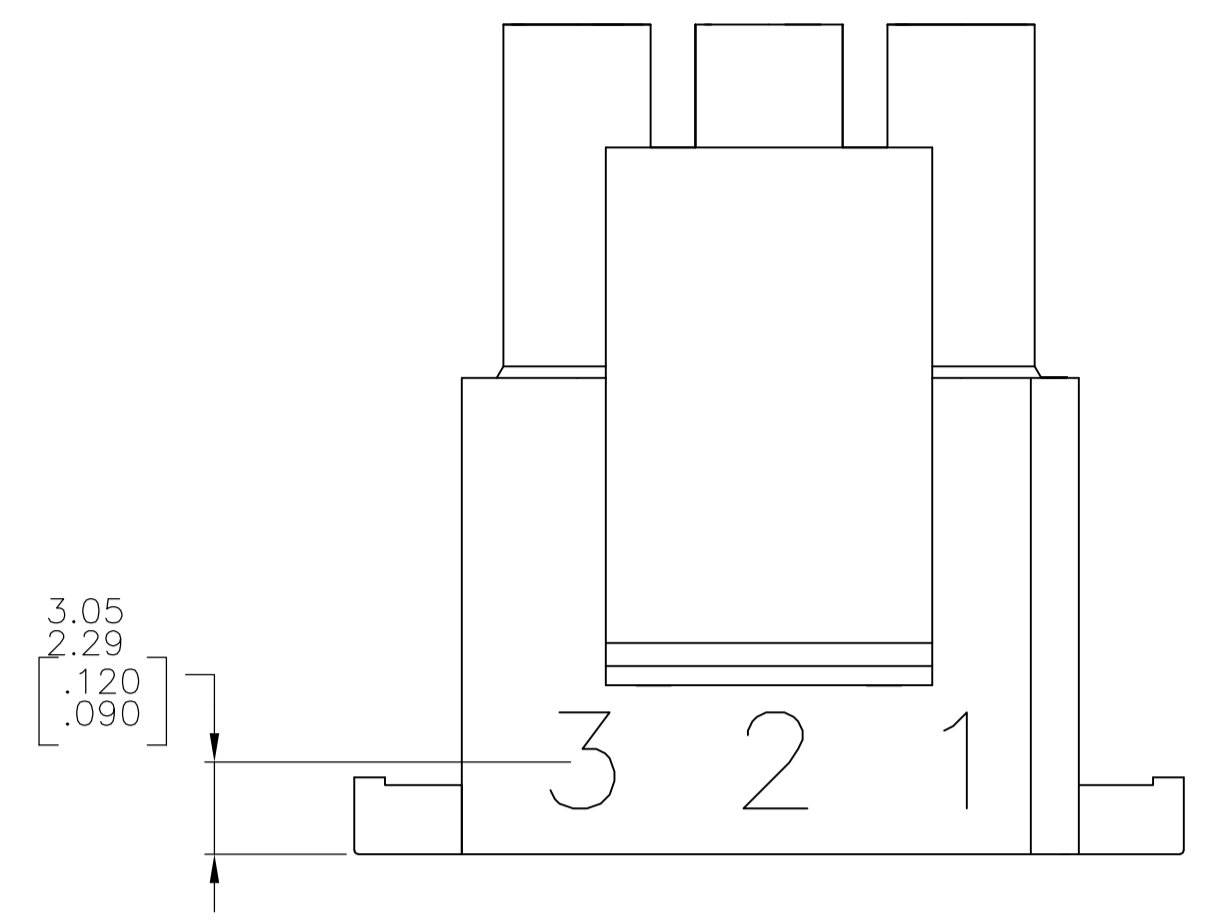


- MATES WITH APPROPRIATE UNIVERSAL MATE-N-LOK™ CAP OR HEADER.
  - SMALL NICKS ARE PERMITTED ON THE CIRCUIT TOWERS WHICH COULD INCREASE THE INITIAL HOUSING MATING FORCE BY UP TO 4.4 NEWTONS [1.0 LBS]. NO INDIVIDUAL NICKED TOWER SHALL INCREASE THIS FORCE BY OVER 2.2 NEWTONS [.5 LBS].
  - DIMENSIONS SHOWN REPRESENT PRODUCT IN DRY, AS MOLDED, CONDITION. ADDITIONAL 2% GROWTH DUE TO SUBSEQUENT MOISTURE ABSORPTION MAY OCCUR AND SHOULD BE ACCOUNTED FOR.
- △4 FOUR RIBS EQUALLY SPACED, NO SPECIFIC ORIENTATION, OR SIX RIBS EQUALLY SPACED, NO SPECIFIC ORIENTATION, OPTIONAL.
- △5 UNDERWRITERS RECOGNIZED COMPONENT LOGO AND CSA CERTIFICATION LOGO TO BE LOCATED ONCE EACH ON SIDE OF HOUSING.
- △6 OBSOLETE PARTS: OBSOLETE CIS STREAMLINING PER D.RENAUD/D.SINISI

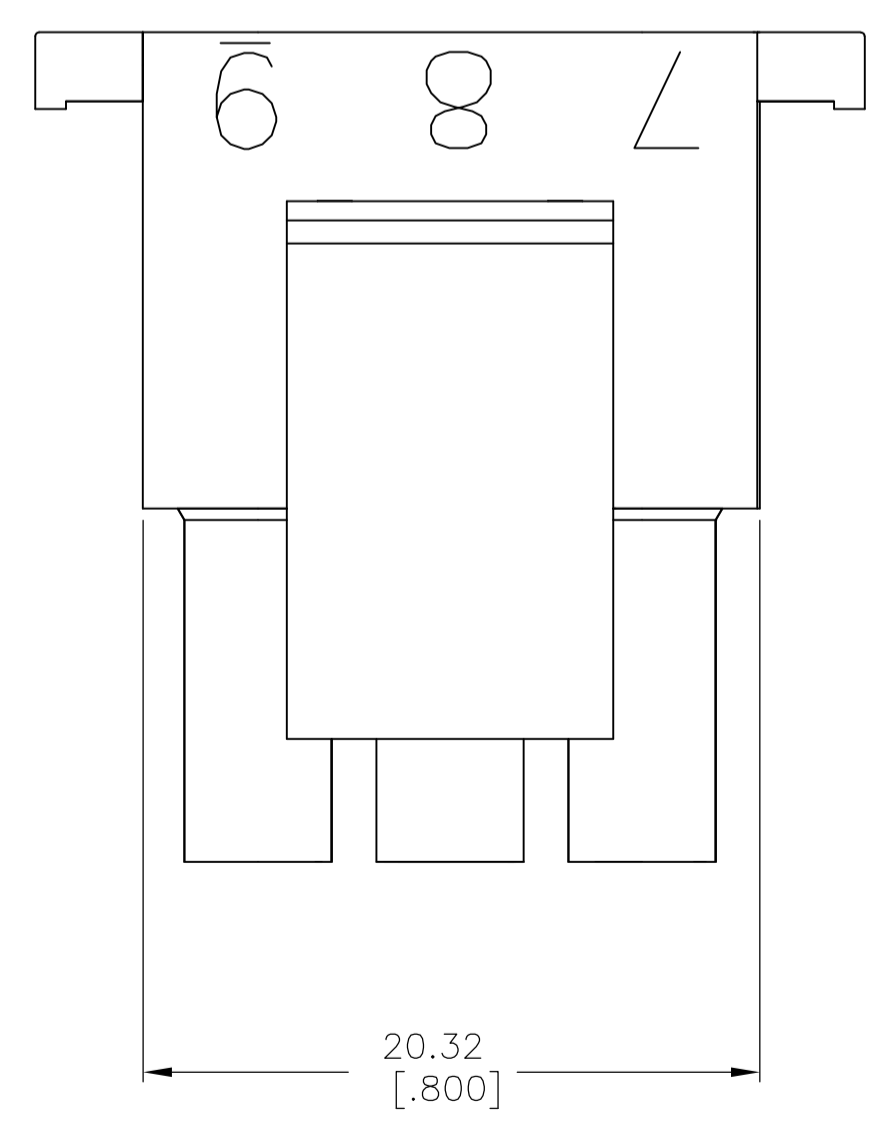
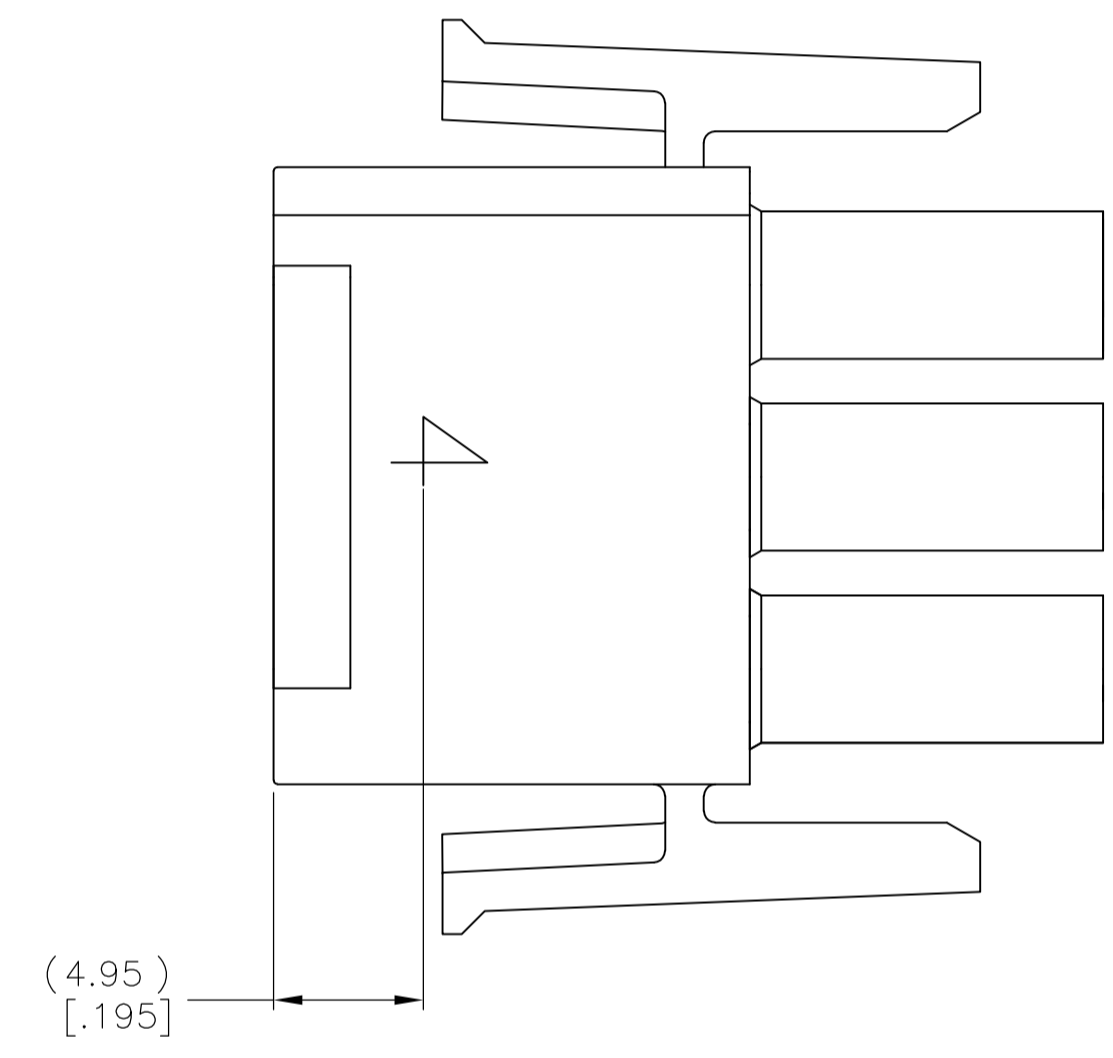
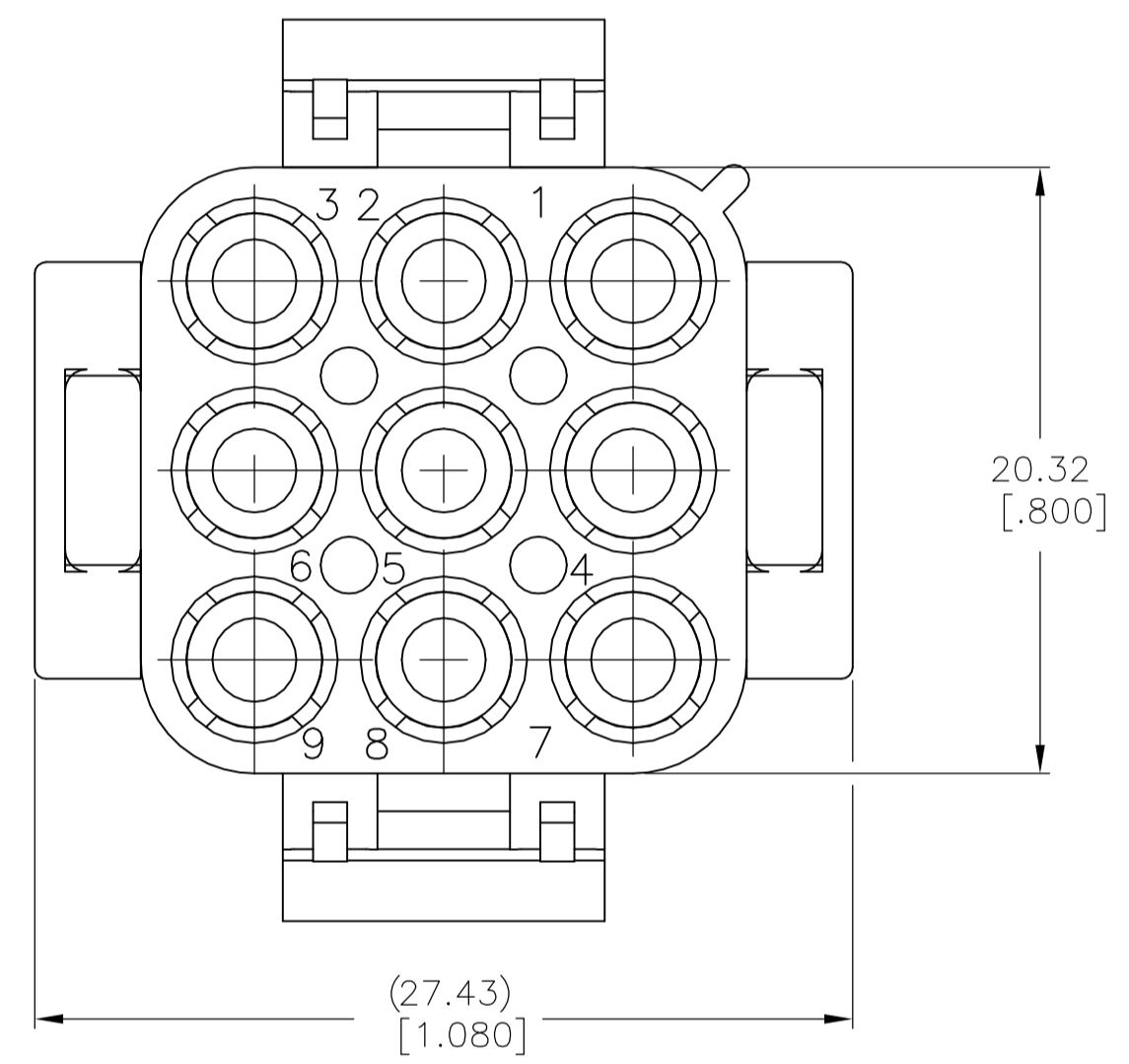
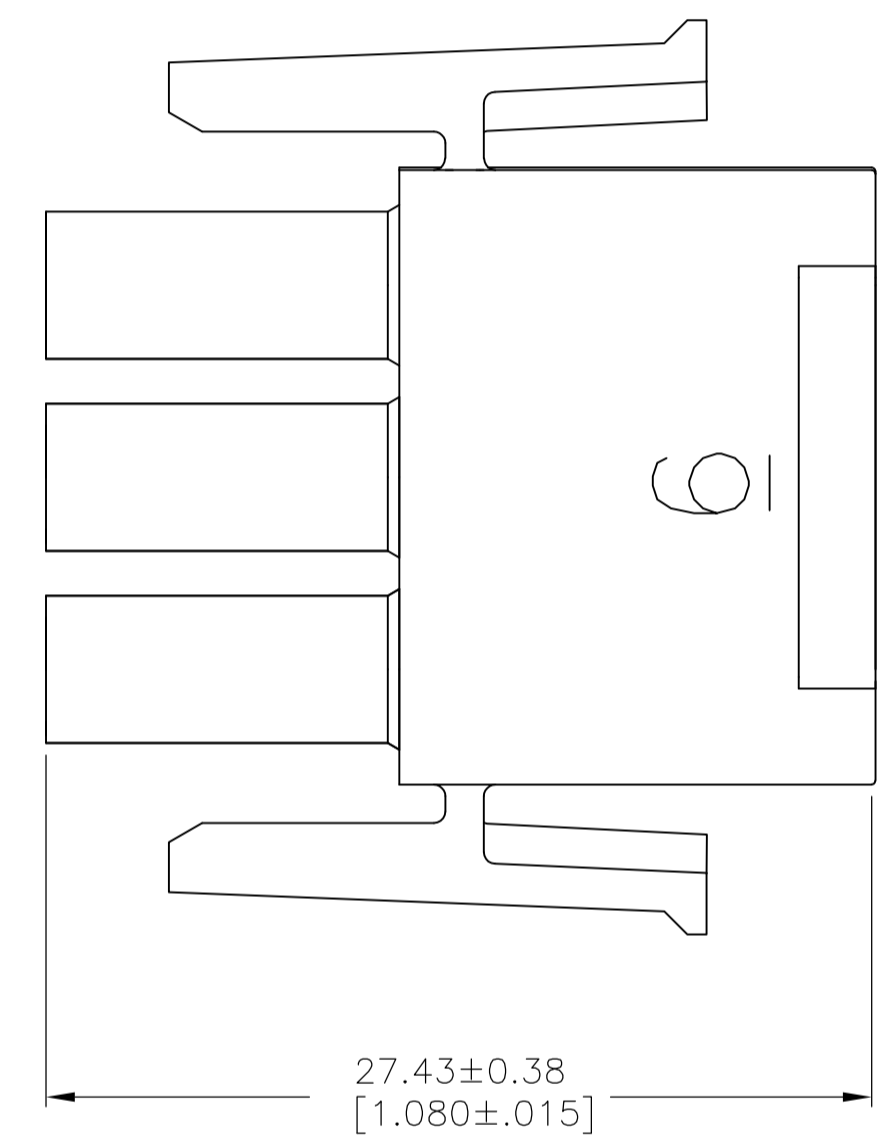


OBSCLETE	COLOR	PART NO.
△6 SUPERCEDED BY 1-480706-0	BLACK	1-480706-9
	GRAY	1-480706-8
	BLUE	1-480706-6
	GREEN	1-480706-5
	YELLOW	1-480706-4
	ORANGE	1-480706-3
	RED	1-480706-2
	BROWN	1-480706-1
	NATURAL	1-480706-0

THIS DRAWING IS A CONTROLLED DOCUMENT.		DWN K. WHITAKER 01SEP04	NAME PLUG, 9 CIRCUIT, UNIVERSAL MATE-N-LOK™	
DIMENSIONS: mm [INCHES]		CHK S. RIDGILL 01SEP04	PRODUCT SPEC	
TOLERANCES UNLESS OTHERWISE SPECIFIED:		APVD S. RIDGILL 01SEP04	APPLICATION SPEC	
0. PLC	± -	SIZE A1		
1. PLC	± -	CAGE CODE 00779		
2. PLC	± 0.13 [.005]	DRAWING NO. 480706		
3. PLC	± -	RESTRICTED TO		
4. PLC	± -	WEIGHT		
ANGLES	± 0.30°	CUSTOMER DRAWING		
MATERIAL NYLON, UL94V-2		FINISH -		SCALE 4:1
		SHEET 1 OF 2		REV AL1



1. STAMP NUMBERS 3.18 [.125] HIGH AT WIRE END OF HOUSING (12 POINT DAVID TYPE).
2. CHARACTERS TO BE POSITIONED ON HOUSING TO BE READ FROM WIRE END ONLY.
3. VIOLET, BLACK, BROWN, AND BLUE COLORED BLOCKS TO BE STAMPED WITH WHITE CHARACTERS. ALL OTHER COLORED BLOCKS TO BE STAMPED WITH BLACK CHARACTERS.



NATURAL	2-480706-0
COLOR	PART NUMBER

THIS DRAWING IS A CONTROLLED DOCUMENT.		DIN K. WHITAKER 01SEP2004	NATURAL		2-480706-0
DIMENSIONS: mm [INCHES]		CHK S. RIDGILL 01SEP2004	COLOR		PART NUMBER
TOLERANCES UNLESS OTHERWISE SPECIFIED:		APVD S. RIDGILL 01SEP2004	TE Connectivity		
0 PLC ± -		NAME	PLUG, 9 CIRCUIT, UNIVERSAL MATE-N-LOK		
1 PLC ± -		PRODUCT SPEC			
2 PLC ± 0.13 [.005]		APPLICATION SPEC			
3 PLC ± -		SIZE	A1	CAGE CODE	480706
4 PLC ± -		WEIGHT			
ANGLES ± 0°30'		CUSTOMER DRAWING	SCALE	4:1	SHEET 2 OF 2
MATERIAL -	FINISH -	RESTRICTED TO		REV AL1	

Компания «Life Electronics» занимается поставками электронных компонентов импортного и отечественного производства от производителей и со складов крупных дистрибьюторов Европы, Америки и Азии.

С конца 2013 года компания активно расширяет линейку поставок компонентов по направлению коаксиальный кабель, кварцевые генераторы и конденсаторы (керамические, пленочные, электролитические), за счёт заключения дистрибьюторских договоров

Мы предлагаем:

- Конкурентоспособные цены и скидки постоянным клиентам.
- Специальные условия для постоянных клиентов.
- Подбор аналогов.
- Поставку компонентов в любых объемах, удовлетворяющих вашим потребностям.
- Приемлемые сроки поставки, возможна ускоренная поставка.
- Доставку товара в любую точку России и стран СНГ.
- Комплексную поставку.
- Работу по проектам и поставку образцов.
- Формирование склада под заказчика.
- Сертификаты соответствия на поставляемую продукцию (по желанию клиента).
- Тестирование поставляемой продукции.
- Поставку компонентов, требующих военную и космическую приемку.
- Входной контроль качества.
- Наличие сертификата ISO.

В составе нашей компании организован Конструкторский отдел, призванный помогать разработчикам, и инженерам.

Конструкторский отдел помогает осуществить:

- Регистрацию проекта у производителя компонентов.
- Техническую поддержку проекта.
- Защиту от снятия компонента с производства.
- Оценку стоимости проекта по компонентам.
- Изготовление тестовой платы монтаж и пусконаладочные работы.



Тел: +7 (812) 336 43 04 (многоканальный)

Email: [org@lifeelectronics.ru](mailto:org@lifeelectronics.ru)