

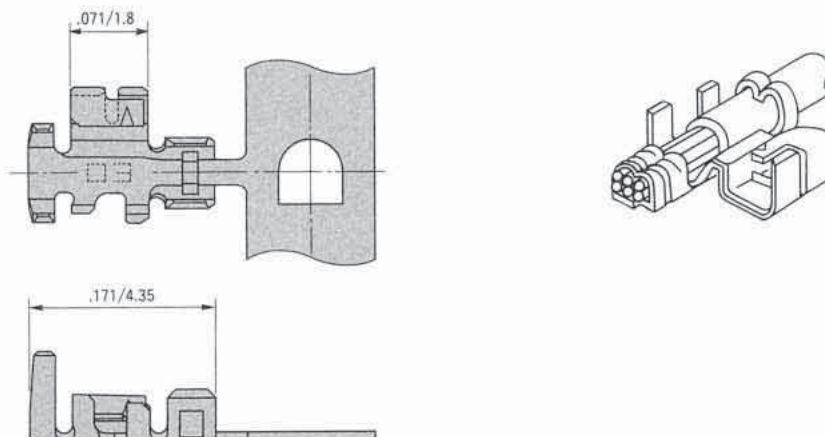
# SUPER MINI ELMEC

SERIES

# 8283

RECEPTACLE

## CONTACT



注文コード ORDERING CODE

60 8283 XXXX XX 808

形状 TYPE

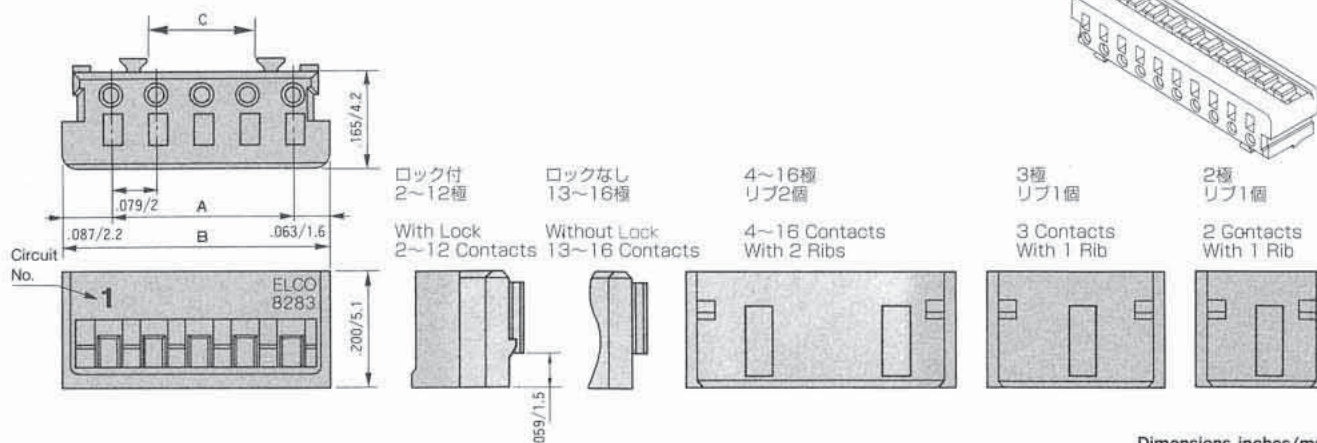
### 形状

型番	形状	適用工具	被覆外型	適用電線範囲
0513 30	キャリアカット状	手動工具	φ 1.3Max.	#24~30
0513 99	連鎖鎖	圧着機		#24~30
3513 30	キャリアカット状	手動工具		#22~26
3513 99	連鎖鎖	圧着機		#22~26
2513 99	連鎖鎖	圧着機	φ 1.0Max.	#32

### TYPE

Part Number	Type	Application Tooling	Insulation Diameter	Wire Size
0513 30	Loose	Crimping Pliers	φ 1.3Max.	#24~30
0513 99	Chain	Crimping Machine		#24~30
3513 30	Loose	Crimping Pliers		#22~26
3513 99	Chain	Crimping Machine		#22~26
2513 99	Chain	Crimping Machine	φ 1.0Max.	#32

## RECEPTACLE HOUSING



Dimensions inches/mm

### カラー-COLOR

000 : 自然色(白) NATURAL (WHITE)

001 : 黒 BLACK

002 : 赤 RED

003 : 黄 YELLOW

★16極は自然色のみ 16P : NATURAL ONLY

### 極数 NUMBER OF CONTACTS

極数	A	B	C
02	2	5.8	
03	4	7.8	
04	6	9.8	2.8
05	8	11.8	4.8
06	10	13.8	6.8
07	12	15.8	8.8
08	14	17.8	10.8
09	16	19.8	12.8
10	18	21.8	14.8
11	20	23.8	16.8
12	22	25.8	18.8
13	24	27.8	20.8
14	26	29.8	22.8
15	28	31.8	24.8
16	30	33.8	26.8

A=2×(極数-1)  
 B=2×(極数-1)+3.8  
 C=2×(極数-1)-3.2  
 A=2×(NO. OF CONTACTS-1)  
 B=2×(NO. OF CONTACTS-1)+3.8  
 C=2×(NO. OF CONTACTS-1)-3.2

注文コード ORDERING CODE

60 8283 3XX8 45 XXX

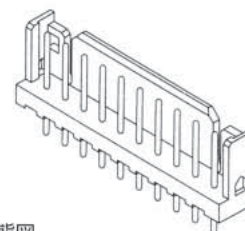
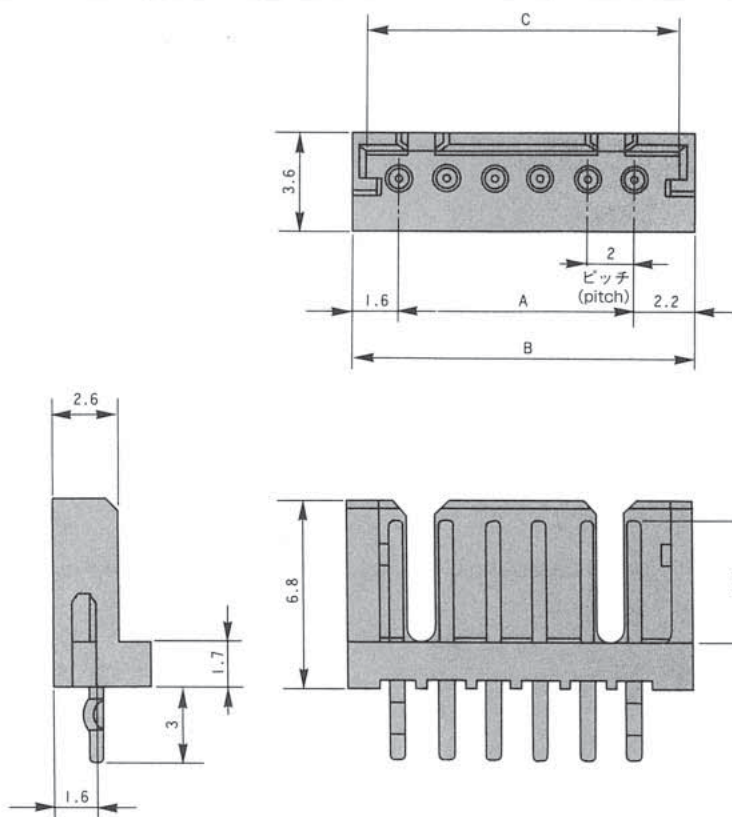
極数  
NUMBER OF CONTACTS

カラー  
COLOR

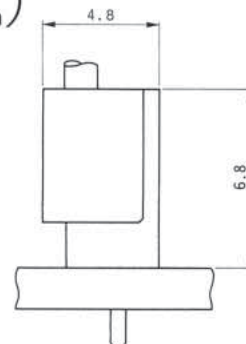
# SUPER MINI ELMEC

SERIES

# 8283 PLUG STRAIGHT



嵌合状態図  
(Mating Condition)



P・Cボード穴寸法 適用基板厚1.2~1.6mm  
P.C. BOARD THROUGH HOLE DIMENSION t=1.2~1.6mm

※16極は一部形状が異なりますので、詳細につきましては、弊社営業マンへお問い合わせ下さい。

As16P have difference of Insulator shape compare with another positions, please ask to our sales person about detail issue.

基板穴経 P.W.B HOLE	
E	パンチ穴 PUNCH-HOLE
	ドリル穴 D.RILL-HOLE
	0.7 <sup>+0.1</sup> 0.8 <sup>+0.1</sup>



## カラー-COLOR

000：自然色(白) NATURAL (WHITE)

001：黒 BLACK

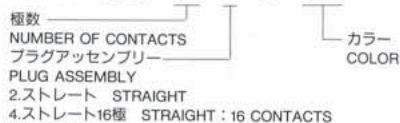
002：赤 RED

003：黄 YELLOW

★16極は自然色のみ 16P：NATURAL ONLY

### 注文コードORDERING CODE

00 8283 XX 1X 00 XXX+



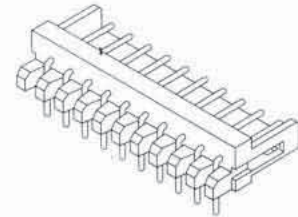
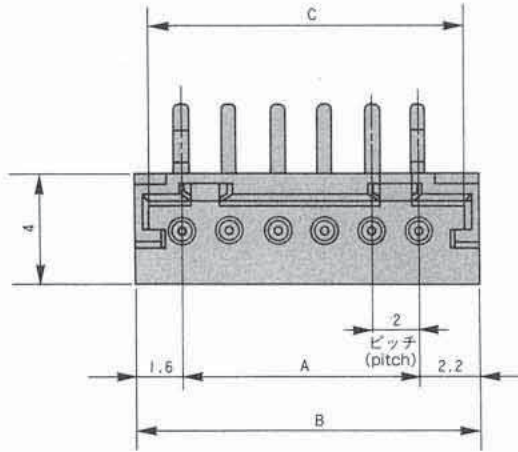
極数 NUMBER OF CONTACTS	A	B	C	マガジン 収納数(個) NO. OF MAGAZINE PACKAGING (UNITS)
02	2	5.8	5	82
03	4	7.8	7	60
04	6	9.8	9	48
05	8	11.8	11	40
06	10	13.8	13	34
07	12	15.8	15	29
08	14	17.8	17	26
09	16	19.8	19	23
10	18	21.8	21	21
11	20	23.8	23	19
12	22	25.8	25	18
13	24	27.8	27	17
14	26	29.8	29	16
15	28	31.8	31	15
16	30	33.8	33	-

A=2×(極数-1)      A=2×(NO. OF CONTACTS-1)  
B=2×(極数-1)+3.8      B=2×(NO. OF CONTACTS-1)+3.8  
C=2×(極数-1)+3      C=2×(NO. OF CONTACTS-1)+3

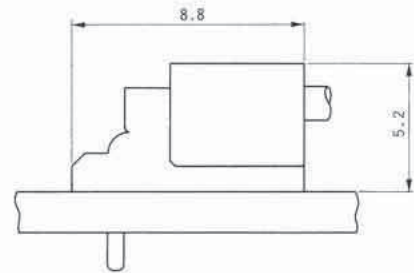
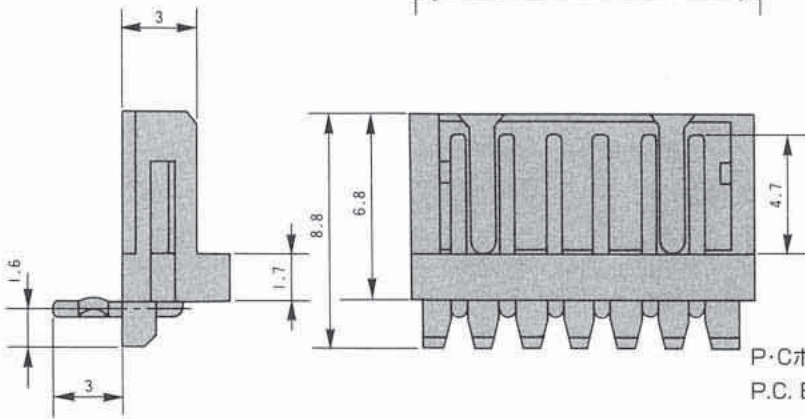
**SUPER MINI ELMEC**

SERIES

**8283** PLUG  
RIGHT ANGLE



嵌合状態図  
MATING CONDITION

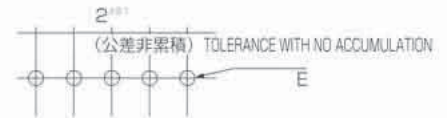


P・Cボード穴寸法 適用基板厚1.2~1.6mm  
P.C. BOARD THROUGH HOLE DIMENSION t=1.2~1.6mm

※16極は一部形状が異なりますので、詳細につきましては、弊社営業マンへお問い合わせ下さい。

As16P have difference of Insulator shape compare with another positions, please ask to our sales person about detail issue.

基板穴径 P.W.B HOLE	
E	パンチ穴 PUNCH HOLE
	ドリル穴 DRILL HOLE
	0.7 <sup>+0.01</sup>
	0.8 <sup>+0.01</sup>



極数 NUMBER OF CONTACTS	A	B	C	マガジン 収納数 (個) NO. OF MAGAZINE PACKAGING (UNITS)
02	2	5.8	5	85
03	4	7.8	7	65
04	6	9.8	9	52
05	8	11.8	11	43
06	10	13.8	13	36
07	12	15.8	15	32
08	14	17.8	17	28
09	16	19.8	19	25
10	18	21.8	21	23
11	20	23.8	23	21
12	22	25.8	25	20
13	24	27.8	27	18
14	26	29.8	29	17
15	28	31.8	31	16
16	30	34.4	33	—

カラーCOLOR

000：自然色(白) NATURAL (WHITE)

001：黒 BLACK

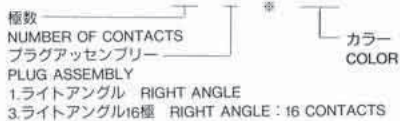
002：赤 RED

003：黄 YELLOW

★16極は自然色のみ 16P：NATURAL ONLY

注文コードORDERING CODE

00 8283 XX 1X 00 XXX+



※ 16極は、10となります。  
ONLY 16CONTACTS=10  
EXAMPLE 00 8283 1613 10 000

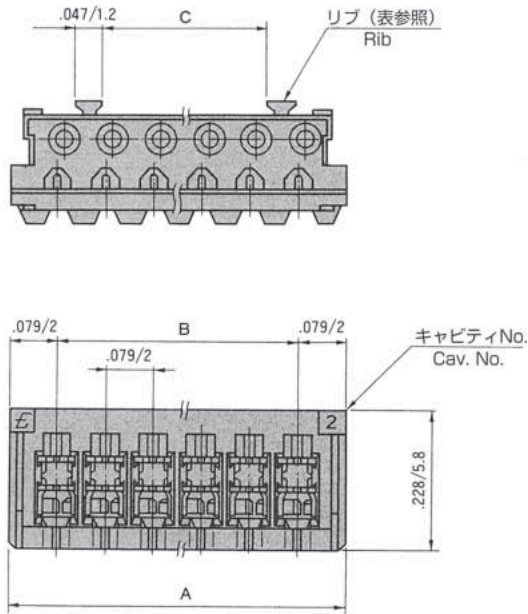
A=2×(極数-1) A=2×(NO. OF CONTACTS-1)  
B=2×(極数-1)+3.8 B=2×(NO. OF CONTACTS-1)+3.8  
C=2×(極数-1)+3 C=2×(NO. OF CONTACTS-1)+3

生産対応可能バリエーションや極数については、営業部にご確認願います。  
Feel free to contact our sales department for available variation or number of positions.

# SUPER MINI ELMEC

SERIES

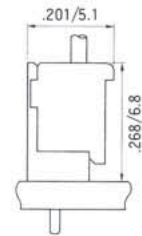
# 8283 I.D.C. RECEPTACLE



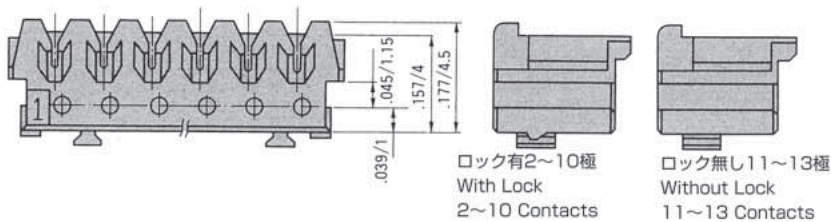
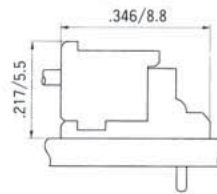
嵌合状態図

MATING CONDITION

ストレート  
Straight



ライトアングル  
Right Angle



## 適用電線範囲 APPLICABLE WIRE SIZES

電線サイズ (AWG) WIRE SIZE	電線ULスタイル UL STYLE	絶縁被覆外径 INSULATION DIAMETER	備考 NOTES
AWG#28	1061	$0.95 \pm 0.05\text{mm}$	燃り線および銅コート線 STRADLE AND TIN OVER STRADLE
	1571	$0.90 \pm 0.05\text{mm}$	
	2824	$0.95 \pm 0.05\text{mm}$	燃り線 (STRADLE)
	3443	$0.90 \pm 0.05\text{mm}$	
AWG#26	1061	$1.00 \pm 0.05\text{mm}$	燃り線 (STRADLE)
	1571		

極数 NO. OF CONTACTS	A	B	C	LOCK ○WITH ×WITHOUT	リブの位置 Pos. OF RIB
02	6	2	—	○	1と2極間 BETWEEN 1 AND 2
03	8	4	—	○	2極の位置 POS. OF 2
04	10	6	2.8	○	1と2,3と4極間 BETWEEN 1 AND 2, 3 AND 4
05	12	8	4.8	○	1と2,4と5極間 BETWEEN 1 AND 2, 4 AND 5
06	14	10	6.8	○	1と2,5と6極間 BETWEEN 1 AND 2, 5 AND 6
07	16	12	8.8	○	1と2,6と7極間 BETWEEN 1 AND 2, 6 AND 7
08	18	14	10.8	○	1と2,7と8極間 BETWEEN 1 AND 2, 7 AND 8
09	20	16	12.8	○	1と2,8と9極間 BETWEEN 1 AND 2, 8 AND 9
10	22	18	14.8	○	1と2,9と10極間 BETWEEN 1 AND 2, 9 AND 10
11	24	20	16.8	×	1と2,10と11極間 BETWEEN 1 AND 2, 10 AND 11
12	26	22	18.8	×	1と2,11と12極間 BETWEEN 1 AND 2, 11 AND 12
13	28	24	20.8	×	1と2,12と13極間 BETWEEN 1 AND 2, 12 AND 13

### 注文コード ORDERING CODE

00 8283 XX70 00 808 L

極数  
NUMBER OF CONTACTS

メッキコード MATERIAL CODE  
808 : スズメッキ TIN-LEAD

生産対応可能バリエーションや極数については、営業部にご確認願います。  
Feel free to contact our sales department for available variation or number of positions.

Компания «Life Electronics» занимается поставками электронных компонентов импортного и отечественного производства от производителей и со складов крупных дистрибьюторов Европы, Америки и Азии.

С конца 2013 года компания активно расширяет линейку поставок компонентов по направлению коаксиальный кабель, кварцевые генераторы и конденсаторы (керамические, пленочные, электролитические), за счёт заключения дистрибьюторских договоров

Мы предлагаем:

- Конкурентоспособные цены и скидки постоянным клиентам.
- Специальные условия для постоянных клиентов.
- Подбор аналогов.
- Поставку компонентов в любых объемах, удовлетворяющих вашим потребностям.
- Приемлемые сроки поставки, возможна ускоренная поставка.
- Доставку товара в любую точку России и стран СНГ.
- Комплексную поставку.
- Работу по проектам и поставку образцов.
- Формирование склада под заказчика.
- Сертификаты соответствия на поставляемую продукцию (по желанию клиента).
- Тестирование поставляемой продукции.
- Поставку компонентов, требующих военную и космическую приемку.
- Входной контроль качества.
- Наличие сертификата ISO.

В составе нашей компании организован Конструкторский отдел, призванный помогать разработчикам, и инженерам.

Конструкторский отдел помогает осуществить:

- Регистрацию проекта у производителя компонентов.
- Техническую поддержку проекта.
- Защиту от снятия компонента с производства.
- Оценку стоимости проекта по компонентам.
- Изготовление тестовой платы монтаж и пусконаладочные работы.



Тел: +7 (812) 336 43 04 (многоканальный)  
Email: [org@lifeelectronics.ru](mailto:org@lifeelectronics.ru)