

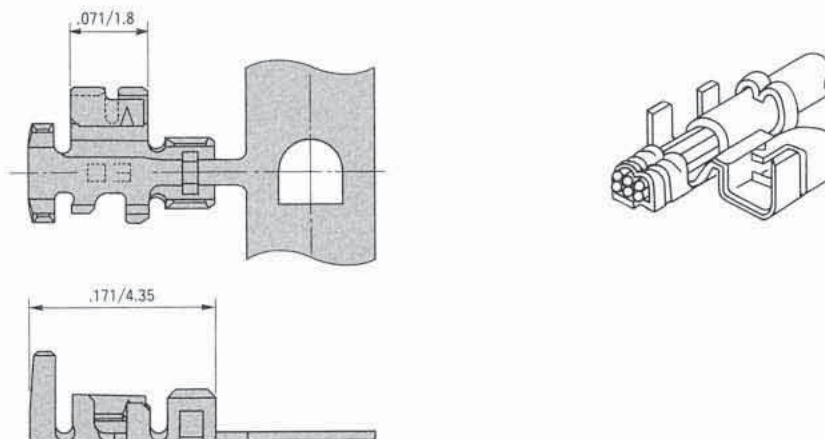
SUPER MINI ELMEC

SERIES

8283

RECEPTACLE

CONTACT



注文コード ORDERING CODE

60 8283 XXXX XX 808

形状 TYPE

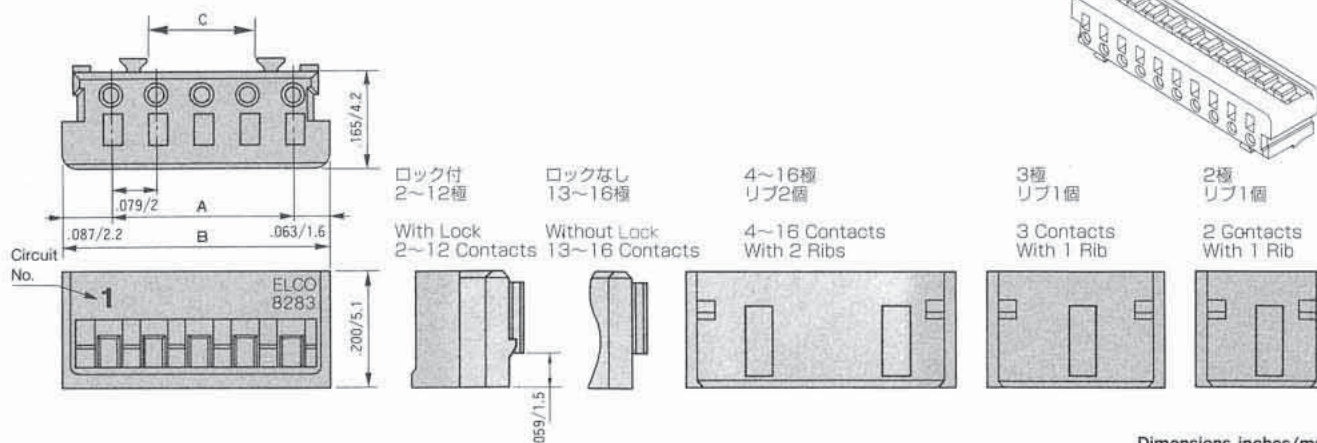
形状

型番	形状	適用工具	被覆外型	適用電線範囲
0513 30	キャリアカット状	手動工具	φ 1.3Max.	#24~30
0513 99	連鎖鎖	圧着機		#24~30
3513 30	キャリアカット状	手動工具		#22~26
3513 99	連鎖鎖	圧着機		#22~26
2513 99	連鎖鎖	圧着機	φ 1.0Max.	#32

TYPE

Part Number	Type	Application Tooling	Insulation Diameter	Wire Size
0513 30	Loose	Crimping Pliers	φ 1.3Max.	#24~30
0513 99	Chain	Crimping Machine		#24~30
3513 30	Loose	Crimping Pliers		#22~26
3513 99	Chain	Crimping Machine		#22~26
2513 99	Chain	Crimping Machine	φ 1.0Max.	#32

RECEPTACLE HOUSING



Dimensions inches/mm

カラー-COLOR

000 : 自然色(白) NATURAL (WHITE)

001 : 黒 BLACK

002 : 赤 RED

003 : 黄 YELLOW

★16極は自然色のみ 16P : NATURAL ONLY

極数 NUMBER OF CONTACTS

極数	A	B	C
02	2	5.8	
03	4	7.8	
04	6	9.8	2.8
05	8	11.8	4.8
06	10	13.8	6.8
07	12	15.8	8.8
08	14	17.8	10.8
09	16	19.8	12.8
10	18	21.8	14.8
11	20	23.8	16.8
12	22	25.8	18.8
13	24	27.8	20.8
14	26	29.8	22.8
15	28	31.8	24.8
16	30	33.8	26.8

A=2×(極数-1)
 B=2×(極数-1)+3.8
 C=2×(極数-1)-3.2
 A=2×(NO. OF CONTACTS-1)
 B=2×(NO. OF CONTACTS-1)+3.8
 C=2×(NO. OF CONTACTS-1)-3.2

注文コード ORDERING CODE

60 8283 3XX8 45 XXX

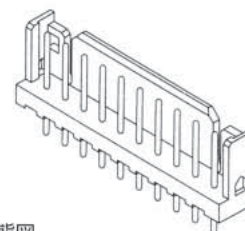
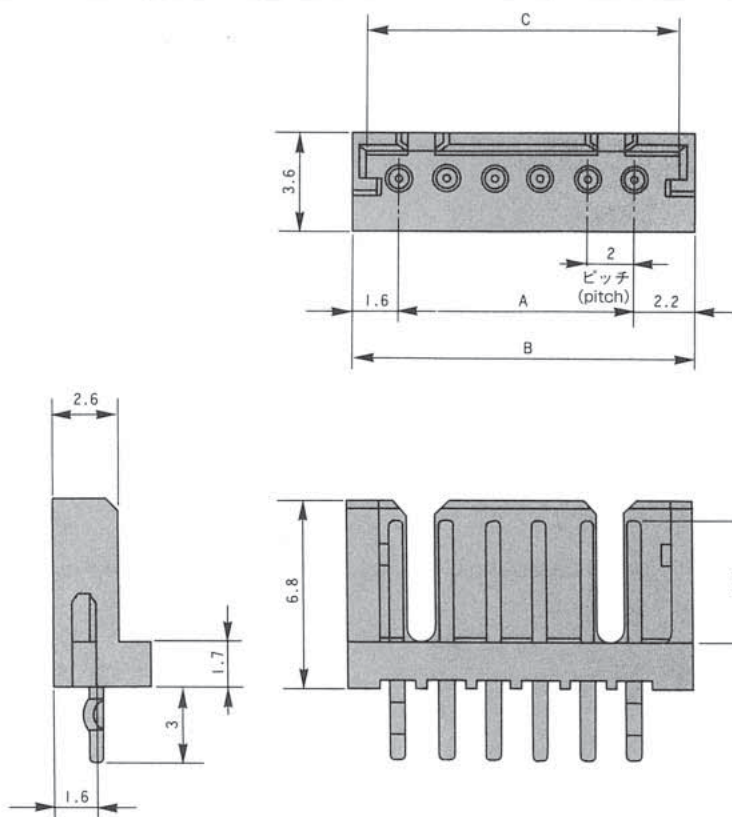
極数
NUMBER OF CONTACTS

カラー
COLOR

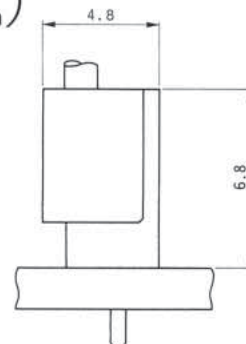
SUPER MINI ELMEC

SERIES

8283 PLUG STRAIGHT



嵌合状態図
(Mating Condition)



P・Cボード穴寸法 適用基板厚1.2~1.6mm
P.C. BOARD THROUGH HOLE DIMENSION t=1.2~1.6mm

※16極は一部形状が異なりますので、詳細につきましては、弊社営業マンへお問い合わせ下さい。

As16P have difference of Insulator shape compare with another positions, please ask to our sales person about detail issue.

基板穴経 P.W.B HOLE	
E	パンチ穴 PUNCH-HOLE
	ドリル穴 D.RILL-HOLE
	0.7 ^{+0.1} 0.8 ^{+0.1}



カラー-COLOR

000：自然色(白) NATURAL (WHITE)

001：黒 BLACK

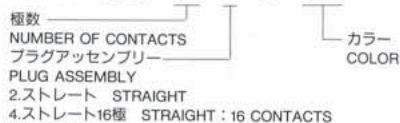
002：赤 RED

003：黄 YELLOW

★16極は自然色のみ 16P：NATURAL ONLY

注文コードORDERING CODE

00 8283 XX 1X 00 XXX+



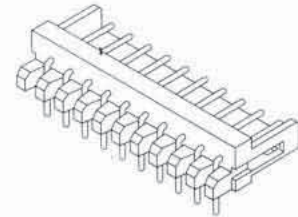
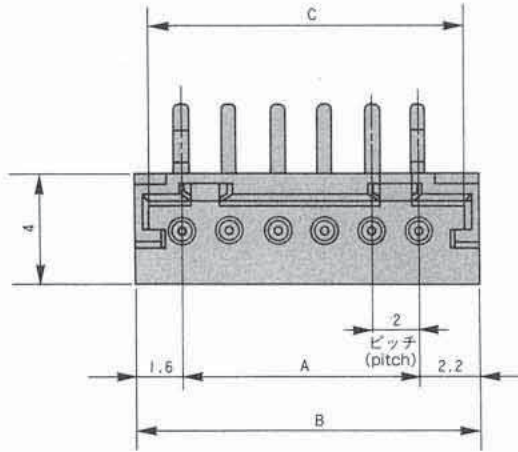
極数 NUMBER OF CONTACTS	A	B	C	マガジン 収納数(個) NO. OF MAGAZINE PACKAGING (UNITS)
02	2	5.8	5	82
03	4	7.8	7	60
04	6	9.8	9	48
05	8	11.8	11	40
06	10	13.8	13	34
07	12	15.8	15	29
08	14	17.8	17	26
09	16	19.8	19	23
10	18	21.8	21	21
11	20	23.8	23	19
12	22	25.8	25	18
13	24	27.8	27	17
14	26	29.8	29	16
15	28	31.8	31	15
16	30	33.8	33	-

A=2×(極数-1) A=2×(NO. OF CONTACTS-1)
B=2×(極数-1)+3.8 B=2×(NO. OF CONTACTS-1)+3.8
C=2×(極数-1)+3 C=2×(NO. OF CONTACTS-1)+3

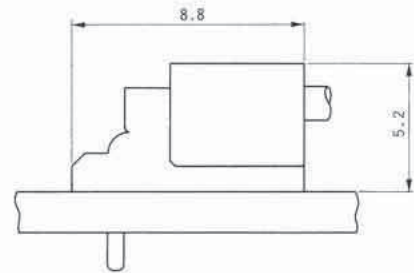
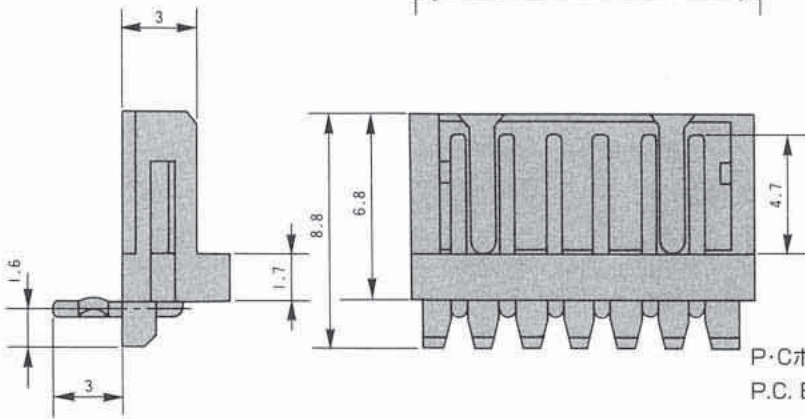
SUPER MINI ELMEC

SERIES

8283 PLUG RIGHT ANGLE



嵌合状態図
MATING CONDITION

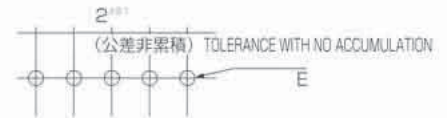


P・Cボード穴寸法 適用基板厚1.2~1.6mm
P.C. BOARD THROUGH HOLE DIMENSION t=1.2~1.6mm

※16極は一部形状が異なりますので、詳細につきましては、弊社営業マンへお問い合わせ下さい。

As16P have difference of Insulator shape compare with another positions, please ask to our sales person about detail issue.

基板穴径 P.W.B HOLE	
E	パンチ穴 PUNCH HOLE
	ドリル穴 D.RILL HOLE
	0.7 ^{±0.02} 0.8 ^{±0.02}



極数 NUMBER OF CONTACTS	A	B	C	マガジン 収納数 (個) NO. OF MAGAZINE PACKAGING (UNITS)
02	2	5.8	5	85
03	4	7.8	7	65
04	6	9.8	9	52
05	8	11.8	11	43
06	10	13.8	13	36
07	12	15.8	15	32
08	14	17.8	17	28
09	16	19.8	19	25
10	18	21.8	21	23
11	20	23.8	23	21
12	22	25.8	25	20
13	24	27.8	27	18
14	26	29.8	29	17
15	28	31.8	31	16
16	30	34.4	33	—

カラーCOLOR

000：自然色(白) NATURAL (WHITE)

001：黒 BLACK

002：赤 RED

003：黄 YELLOW

★16極は自然色のみ 16P：NATURAL ONLY

注文コードORDERING CODE

00 8283 XX 1X 00 XXX+

極数
NUMBER OF CONTACTS
プラグアッセンブリー
PLUG ASSEMBLY
1.ライトアングル RIGHT ANGLE
3.ライトアングル16極 RIGHT ANGLE : 16 CONTACTS

カラー
COLOR

※ 16極は、10となります。
ONLY 16CONTACTS=10
EXAMPLE 00 8283 1613 10 000

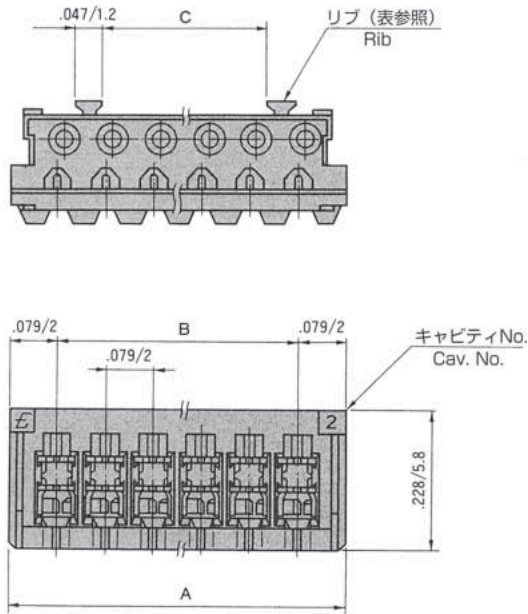
A=2×(極数-1) A=2×(NO. OF CONTACTS-1)
B=2×(極数-1)+3.8 B=2×(NO. OF CONTACTS-1)+3.8
C=2×(極数-1)+3 C=2×(NO. OF CONTACTS-1)+3

生産対応可能バリエーションや極数については、営業部にご確認願います。
Feel free to contact our sales department for available variation or number of positions.

SUPER MINI ELMEC

SERIES

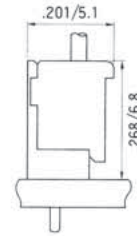
8283 I.D.C. RECEPTACLE



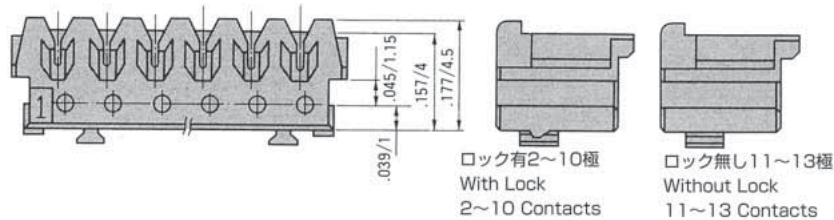
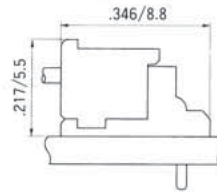
嵌合状態図

MATING CONDITION

ストレート
Straight



ライトアングル
Right Angle



適用電線範囲 APPLICABLE WIRE SIZES

電線サイズ (AWG) WIRE SIZE	電線ULスタイル UL STYLE	絶縁被覆外径 INSULATION DIAMETER	備考 NOTES
AWG#28	1061	0.95±0.05mm	燃り線および銅コート線 STRADLE AND TIN OVER STRADLE 燃り線 (STRADLE)
	1571	0.90±0.05mm	
	2824	0.95±0.05mm	
	3443	0.90±0.05mm	
AWG#26	1061	1.00±0.05mm	燃り線 (STRADLE)
	1571		

極数 NO. OF CONTACTS	A	B	C	LOCK ○WITH ×WITHOUT	リブの位置 Pos. OF RIB
02	6	2	—	○	1と2極間 BETWEEN 1 AND 2
03	8	4	—	○	2極の位置 POS. OF 2
04	10	6	2.8	○	1と2,3と4極間 BETWEEN 1 AND 2, 3 AND 4
05	12	8	4.8	○	1と2,4と5極間 BETWEEN 1 AND 2, 4 AND 5
06	14	10	6.8	○	1と2,5と6極間 BETWEEN 1 AND 2, 5 AND 6
07	16	12	8.8	○	1と2,6と7極間 BETWEEN 1 AND 2, 6 AND 7
08	18	14	10.8	○	1と2,7と8極間 BETWEEN 1 AND 2, 7 AND 8
09	20	16	12.8	○	1と2,8と9極間 BETWEEN 1 AND 2, 8 AND 9
10	22	18	14.8	○	1と2,9と10極間 BETWEEN 1 AND 2, 9 AND 10
11	24	20	16.8	×	1と2,10と11極間 BETWEEN 1 AND 2, 10 AND 11
12	26	22	18.8	×	1と2,11と12極間 BETWEEN 1 AND 2, 11 AND 12
13	28	24	20.8	×	1と2,12と13極間 BETWEEN 1 AND 2, 12 AND 13

注文コード ORDERING CODE

00 8283 XX70 00 808 L

極数
NUMBER OF CONTACTS

メッキコード MATERIAL CODE
808 : スズメッキ TIN-LEAD

生産対応可能バリエーションや極数については、営業部にご確認願います。
Feel free to contact our sales department for available variation or number of positions.

Компания «Life Electronics» занимается поставками электронных компонентов импортного и отечественного производства от производителей и со складов крупных дистрибьюторов Европы, Америки и Азии.

С конца 2013 года компания активно расширяет линейку поставок компонентов по направлению коаксиальный кабель, кварцевые генераторы и конденсаторы (керамические, пленочные, электролитические), за счёт заключения дистрибьюторских договоров

Мы предлагаем:

- Конкуренеспособные цены и скидки постоянным клиентам.
- Специальные условия для постоянных клиентов.
- Подбор аналогов.
- Поставку компонентов в любых объемах, удовлетворяющих вашим потребностям.
- Приемлемые сроки поставки, возможна ускоренная поставка.
- Доставку товара в любую точку России и стран СНГ.
- Комплексную поставку.
- Работу по проектам и поставку образцов.
- Формирование склада под заказчика.
- Сертификаты соответствия на поставляемую продукцию (по желанию клиента).
- Тестирование поставляемой продукции.
- Поставку компонентов, требующих военную и космическую приемку.
- Входной контроль качества.
- Наличие сертификата ISO.

В составе нашей компании организован Конструкторский отдел, призванный помогать разработчикам, и инженерам.

Конструкторский отдел помогает осуществить:

- Регистрацию проекта у производителя компонентов.
- Техническую поддержку проекта.
- Защиту от снятия компонента с производства.
- Оценку стоимости проекта по компонентам.
- Изготовление тестовой платы монтаж и пусконаладочные работы.

