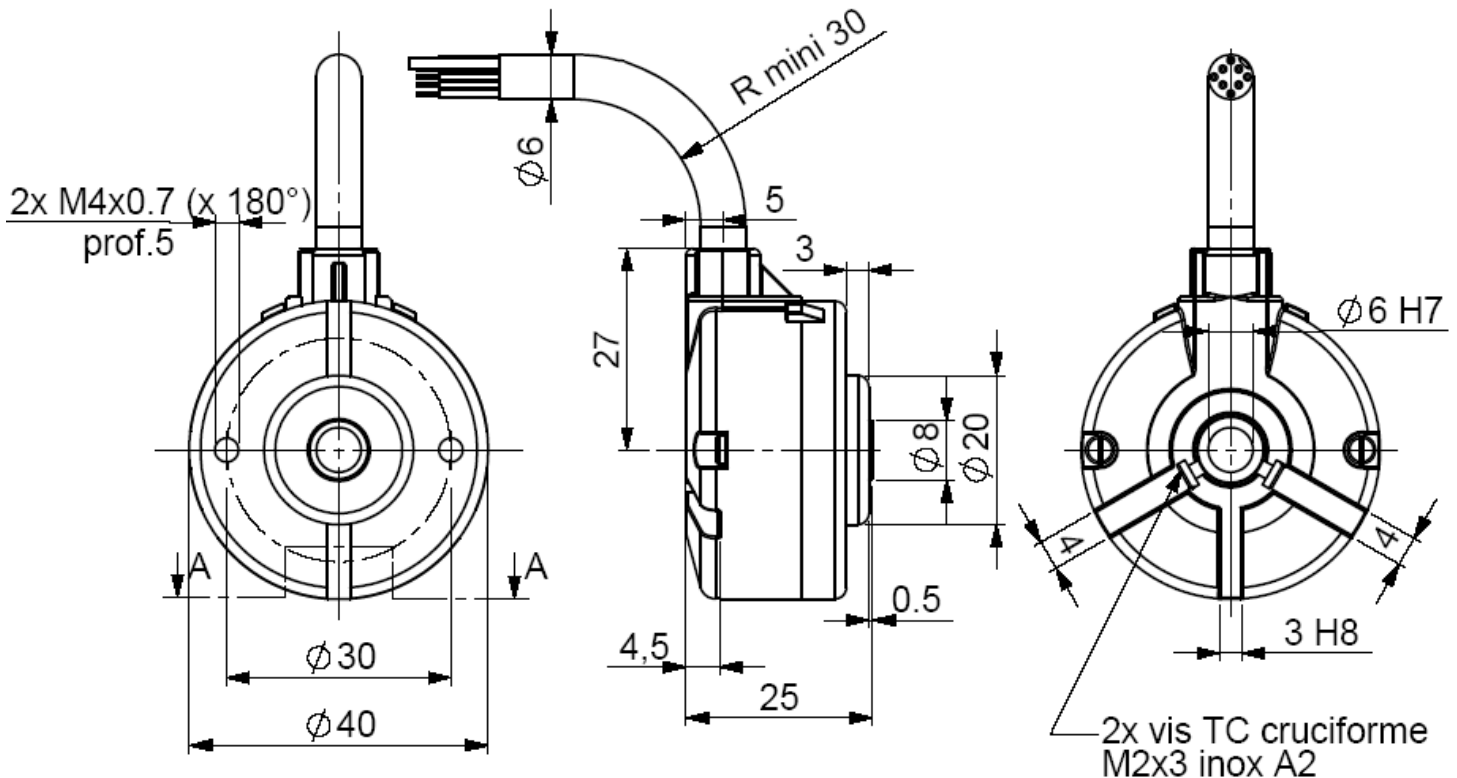


INCREMENTAL ENCODERS, GZM RANGE

- With its 40mm size and a 6mm through shaft, this encoder characterizes itself by its strength and robustness of the mechanical and opto-electronic parts, it's the most compact truly industrial encoder with a through shaft
- Coded discs in synthetic material are used: stable and unbreakable (Polyfass™, Mylar-Myc a composite)
- Available resolution up to 1 024 counts per tum (GZM option, up to 2 500 counts per tum)
- Universal electronics 5 to 24Vdc available
- Application fields: micro-robotics, printing machines, low power DC motors, shears...



GZM connection G3R (radial cable)



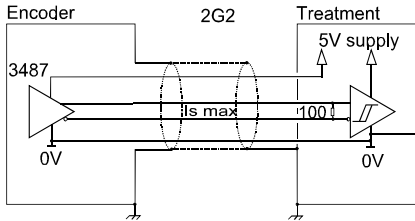
CHARACTERISTICS

| | | | |
|--------------------------|--|--|---|
| Material | Axe : aluminium | EMC | EN 50082-2 (1995) |
| | Capot : zamac | | EN 50081-1 (1992) |
| | Embase : zamac | Isolation | 1 000 Veff |
| Bearings | 688 serie | Operating temperature | - 20 ... + 80 °C (encoder™) |
| Maximum loads | Axial : 10 N | Storage temperature | - 40 ... + 80 °C |
| | Radial : 20 N | Protection CEM60529 (1989) | IP 52 |
| Shaft inertia | $\leq 0,1 \cdot 10^{-6} \text{ kg} \cdot \text{m}^2$ | Shocks (EN60068-2-27) | $\leq 300 \text{ m} \cdot \text{s}^2$ (during 11 ms) |
| Torque | $\leq 2 \cdot 10^{-3} \text{ N} \cdot \text{m}$ | Vibrations (EN60068-2-6) | $\leq 100 \text{ m} \cdot \text{s}^2$ (10 ... 500 Hz) |
| Permissible max. speed | 12 000 min ⁻¹ | Torque (shaft pressure screw) | Nominal: 0,3N.m ; break: 0,5N.m |
| Continuous max. speed | 9 000 min ⁻¹ | Theoretic al mecha nical life time 10 ⁹ turns (F _{axial} / F _{radial}) | |
| Encoder weight (approx.) | 0,240 kg | 5 N / 10 N : 260 | 10 N / 20 N : 33 |

INCREMENTAL ENCODERS, GZM RANGE



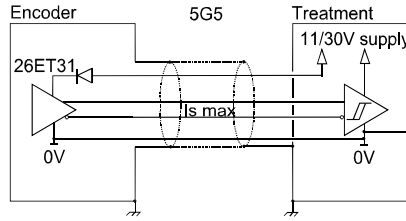
OUTPUT ELECTRONIC / POWER SUPPLY



2G2 electronic (100kHz)

Supply : 5Vdc \pm 10%

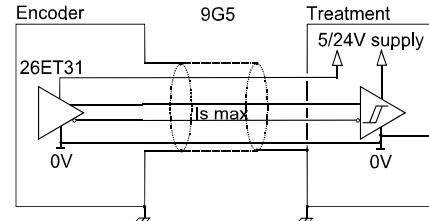
Cons. without load : 100mA max
Current per channel : 40mA max
0 max ($I_s=20mA$) : $V_{ol}=0,5Vdc$
1 min ($I_s=20mA$) : $V_{oh}=2,5Vdc$



5G5 electronic (100kHz)

Supply : 11 to 30Vdc

Cons. without load : 75mA max
Current per channel : 40mA max
0 max ($I_s=20mA$) : $V_{ol}=0,5Vdc$
1 min ($I_s=20mA$) : $V_{oh}=V_{cc}-3Vdc$



9G5 electronic (100kHz)

Supply : 5 to 24Vdc

Cons. without load : 75mA max
Current per channel : 40mA max
0 max ($I_s=20mA$) : $V_{ol}=0,5Vdc$
1 min ($I_s=20mA$) : $V_{oh}=V_{cc}-3Vdc$

Protection against short circuits of the electronics : 5G5 and 9G5

Protection against inversion of polarity for the electronics : 5G5

STANDARD CONNECTION

| | | - | + | A | B | 0 | A/ B' | B/ A' | 0/ 0' | Ground |
|----|--------------------------------|-------------|-------------|-------------|--------------|------------|------------|------------|-----------|-------------------|
| G3 | PVC cable, 8 wires 8230/020 | WH white | BN brown | GN green | YE yellow | GY grey | PK pink | BU blue | RD red | Connector body |

ORDERING REFERENCE (Contact the factory for special versions, ex: special flanges, electronics, connections...)

| | Shaft \varnothing | Available electronics | | Output signals | Resolution | Connectique | Connection orientation |
|---------|-------------------------|-----------------------------------|-----------------------------------|---|---|---------------------------|---|
| GZM | 06 : 6mm | 2G2, 5G5, 9G5 | | 9: A, A', B, B', 0, 0/ (0 gated A & B) | 1 024 max Nota : 2500 with the GHT4 | G3 : PVC cable 8 wires | Example : R020: radial cable 2m |
| | 04: 4mm (option) | Supply | Output stage | | | | |
| | H : 6.35 mm (option) | 2 : 5Vdc | G2 : 5Vdc RS422 G5 : push-pull | A: A, A', B, B', 0, 0/ (0 gated A) | | | |
| | | 5 : 11 to 30Vdc 9 : 5 to 24Vdc | | N: A, A', B, B', 0, 0/ (0 ungated) | | | |
| Ex: GZM | 06 // | 5 | G5 | 9 // | 1 024 // | G3 | R020 |

Available resolutions : 1 2 4 5 8 10 16 20 24 25 27 30 36 40 50 60 64 90 100 120 125 128 144 150
170 180 200 250 300 360 400 500 512 600 720 800 1000 1024

Made in France

Компания «Life Electronics» занимается поставками электронных компонентов импортного и отечественного производства от производителей и со складов крупных дистрибьюторов Европы, Америки и Азии.

С конца 2013 года компания активно расширяет линейку поставок компонентов по направлению коаксиальный кабель, кварцевые генераторы и конденсаторы (керамические, пленочные, электролитические), за счёт заключения дистрибьюторских договоров

Мы предлагаем:

- Конкурентоспособные цены и скидки постоянным клиентам.
- Специальные условия для постоянных клиентов.
- Подбор аналогов.
- Поставку компонентов в любых объемах, удовлетворяющих вашим потребностям.
- Приемлемые сроки поставки, возможна ускоренная поставка.
- Доставку товара в любую точку России и стран СНГ.
- Комплексную поставку.
- Работу по проектам и поставку образцов.
- Формирование склада под заказчика.
- Сертификаты соответствия на поставляемую продукцию (по желанию клиента).
- Тестирование поставляемой продукции.
- Поставку компонентов, требующих военную и космическую приемку.
- Входной контроль качества.
- Наличие сертификата ISO.

В составе нашей компании организован Конструкторский отдел, призванный помогать разработчикам, и инженерам.

Конструкторский отдел помогает осуществить:

- Регистрацию проекта у производителя компонентов.
- Техническую поддержку проекта.
- Защиту от снятия компонента с производства.
- Оценку стоимости проекта по компонентам.
- Изготовление тестовой платы монтаж и пусконаладочные работы.



Тел: +7 (812) 336 43 04 (многоканальный)
Email: org@lifeelectronics.ru