

| PART NUMBER   | LED COLOR | REVISIONS |        |     |          |
|---------------|-----------|-----------|--------|-----|----------|
|               |           | REV       | ECN No | DRN | DATE     |
| 597-3008-202F | RED       | A         | —      | KLJ | 11-12-07 |
| 597-3008-207F | RED       | A         | —      | KLJ | 11-12-07 |
| 597-3208-202F | ORANGE    | A         | —      | KLJ | 11-12-07 |
| 597-3208-207F | ORANGE    | A         | —      | KLJ | 11-12-07 |
| 597-3308-202F | GREEN     | A         | —      | KLJ | 11-12-07 |
| 597-3308-207F | GREEN     | A         | —      | KLJ | 11-12-07 |
| 597-3408-202F | YELLOW    | A         | —      | KLJ | 11-12-07 |
| 597-3408-207F | YELLOW    | A         | —      | KLJ | 11-12-07 |

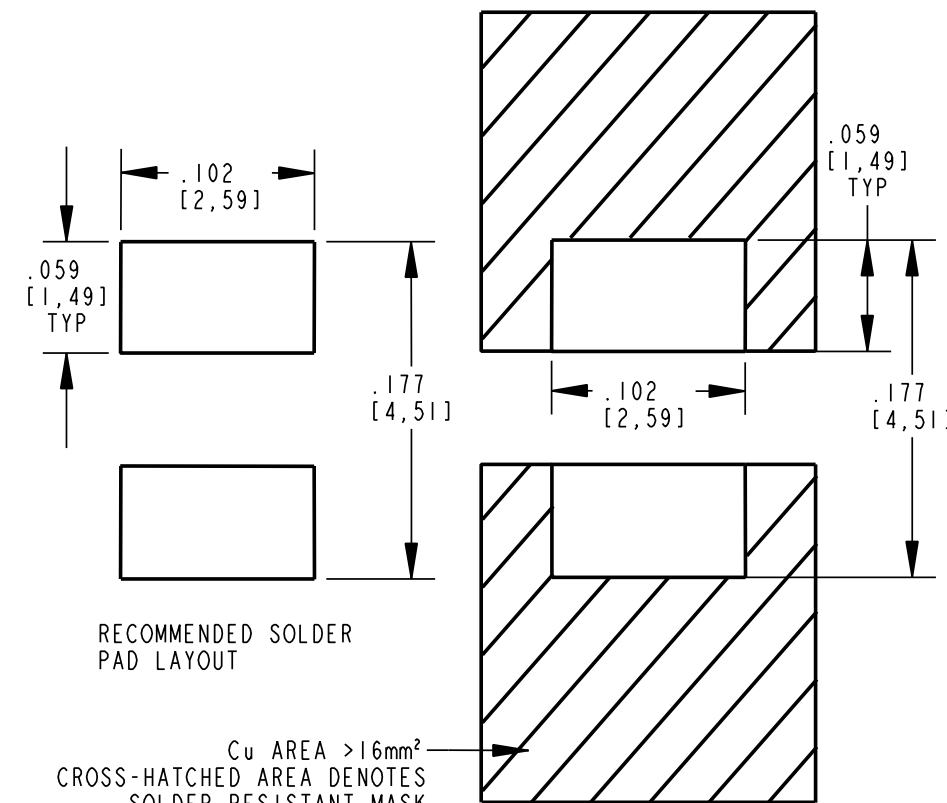
| REV | ECN NO | REVISIONS   | DRN | CKD | APP | DATE |
|-----|--------|-------------|-----|-----|-----|------|
| A   | —      | NEW RELEASE | KLJ |     |     |      |



**ATTENTION  
OBSERVE PRECAUTIONS FOR  
HANDLING ELECTROSTATIC  
SENSITIVE DEVICES**

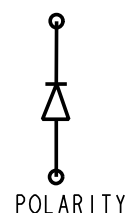
| ABSOLUTE MAXIMUM RATING AT 25°C AMBIENT | UNITS          |
|---|----------------|
| OPERATING TEMPERATURE                   | -40 TO +100 °C |
| STORAGE TEMPERATURE                     | -40 TO +100 °C |
| JUNCTION TEMPERATURE                    | +125 °C        |
| FORWARD CURRENT                         | 20 mA          |
| SURGE CURRENT                           | 100 mA         |
| REVERSE VOLTAGE                         | 12 V           |
| POWER CONSUMPTION                       | 50 mW          |

| OPERATING CHARACTERISTICS AT 25°C AMBIENT |        |      |      |      |               |                      |
|---|--------|------|------|------|---------------|----------------------|
| CHARACTERISTICS                           | COLOR  | MIN  | TYP  | MAX  | UNITS         | TEST CONDITIONS      |
| LUMINOUS INTENSITY                        | RED    | 7.1  | 12.6 | 18.0 | mcd           | $I_f = 2 \text{ mA}$ |
|   | GREEN  | 3.55 | 6.28 | 9.0  |               |                      |
|   | YELLOW | 9.0  | 15.7 | 22.4 |               |                      |
|   | ORANGE | 11.2 | 19.6 | 28.0 |               |                      |
|   | RED    | —    | 65   | —    |               |                      |
|   | GREEN  | —    | 31   | —    |               |                      |
|   | YELLOW | —    | 80   | —    |               |                      |
| FORWARD VOLTAGE                           | RED    | 1.7  | 1.8  | 2.2  | V             | $I_f = 2 \text{ mA}$ |
|   | GREEN  | 1.7  | 1.8  | 2.2  |               |                      |
|   | YELLOW | 1.7  | 1.8  | 2.2  |               |                      |
|   | ORANGE | 1.7  | 1.8  | 2.2  |               |                      |
| REVERSE CURRENT                           | RED    | —    | 0.01 | 10   | $\mu\text{A}$ | $V_r = 12 \text{ V}$ |
|   | GREEN  | —    | 0.01 | 10   |               |                      |
|   | YELLOW | —    | 0.01 | 10   |               |                      |
|   | ORANGE | —    | 0.01 | 10   |               |                      |
| VIEWING ANGLE                             |        | 120  |      |      | Degree        |                      |
| DOMINANT WAVELENGTH                       | RED    | 624  | 630  | 636  | nm            | $I_f = 2 \text{ mA}$ |
|   | GREEN  | 566  | 570  | 575  |               |                      |
|   | YELLOW | 580  | 587  | 595  |               |                      |
|   | ORANGE | 600  | 606  | 609  |               |                      |
| PEAK WAVELENGTH                           | RED    | —    | 643  | —    | nm            | $I_f = 2 \text{ mA}$ |
|   | GREEN  | —    | 572  | —    |               |                      |
|   | YELLOW | —    | 591  | —    |               |                      |
|   | ORANGE | —    | 610  | —    |               |                      |

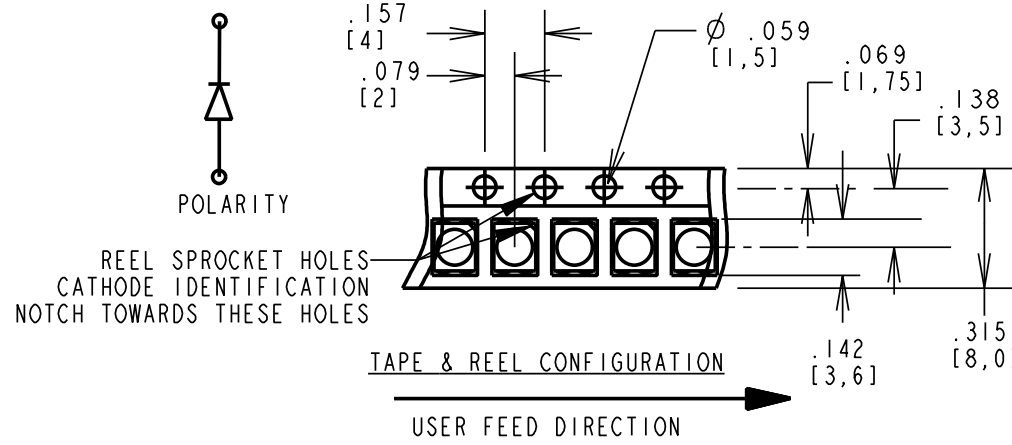


Cu AREA >16mm<sup>2</sup>  
CROSS-HATCHED AREA DENOTES  
SOLDER RESISTANT MASK

RECOMMENDED SOLDER PAD LAYOUT  
FOR IMPROVED HEAT DISSIPATION



POLARITY



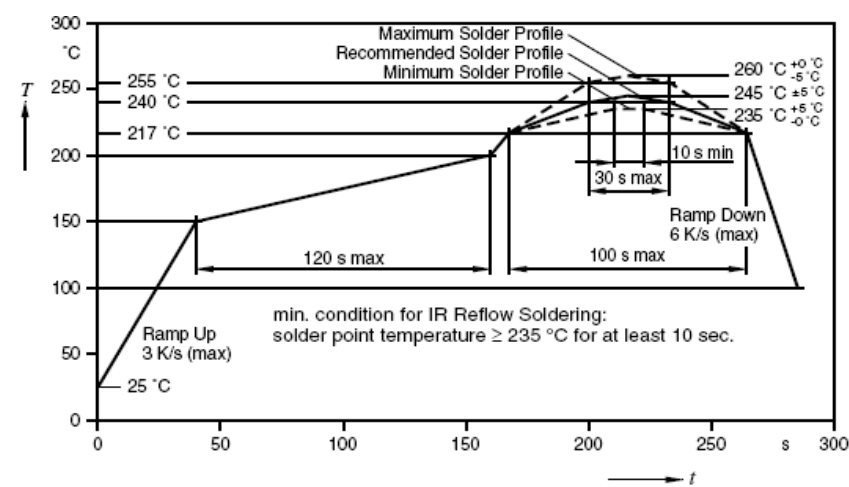
REEL SPROCKET HOLES  
CATHODE IDENTIFICATION  
NOTCH TOWARDS THESE HOLES

TAPE & REEL CONFIGURATION  
USER FEED DIRECTION

**RoHS Compliant 597-3X08-2XXF Surface Mount LED**

Part Numbers with the "F" suffix ending are RoHS Compliant.  
Example: 597-3308-207F  
Reel and bag packaging are marked with "RoHS Compliant" label or equivalent markings. These parts can be used with RoHS reflow profile. Parts can be wave soldered, dip soldered or hand soldered using typical lead-free soldering process with max 260°C temp. for 5 sec.

- NOTES:
- COLORLESS CLEAR WINDOW.
  - LED CHIP: InGaAlP
  - LED LEAD FINISH: PURE MATT TIN (Sn) 8.0±2.0 μm WITH NICKEL (Ni) UNDER LAYER OF COPPER (Cu).
  - 2000 PARTS/REEL, 180mm DIA. REEL WITH 12mm WIDTH CARRIER, REEL, AND PACKAGING HAS A LABEL WITH DIALIGHT LOGO, DIALIGHT P/N, QTY PER REEL, DATE CODE, LOT NUMBER, INTENSITY BIN CODE, COLOR BIN, AND COUNTRY OF ORIGIN.
  - DIALIGHT PART NUMBERS:  
597-3008-207F, FULL REEL 7" DIA.; 597-3008-002F, SAMPLE STRIP 20 PCS/STRIP;  
597-3208-207F, FULL REEL 7" DIA.; 597-3208-002F, SAMPLE STRIP 20 PCS/STRIP;  
597-3308-207F, FULL REEL 7" DIA.; 597-3308-002F, SAMPLE STRIP 20 PCS/STRIP;  
597-3408-207F, FULL REEL 7" DIA.; 597-3408-002F, SAMPLE STRIP 20 PCS/STRIP.
  - ESD WITHSTAND VOLTAGE: UP TO 2kV ACCORDING TO JESD22-A114-B
  - "ATTENTION" OBSERVE PRECAUTIONS FOR HANDLING ELECTROSTATIC SENSITIVE DEVICES. PACKAGE THIS PRODUCTION IN ANTI-STATIC BAG WITH ESD PRECAUTION LABEL P/N 9100-117-0505-00 ON EACH BAG. FOR EYE SAFETY, DO NOT STARE DIRECTLY INTO THE LIGHT BEAM OF THIS LED DEVICE AT CLOSE RANGE.
  - MOISTURE SENSITIVITY LEVEL 2.
  - TAPE AND REEL LEDS MAY REQUIRE RE-TAPING AFTER TWELVE MONTHS.



RECOMMENDED REFLOW SOLDERING PROFILE

|   |  |               |
|---|--|---------------|
| THIS DRAWING AND THE CONTENTS HEREIN ARE CONFIDENTIAL AND THE SOLE PROPERTY OF DIALIGHT. REPRODUCTION OF THIS DRAWING OR CONSTRUCTION OF ANY PARTS WITHIN THIS DRAWING ARE FORBIDDEN WITHOUT THE WRITTEN CONSENT OF DIALIGHT. |  |               |
| SCALE: 10.000<br>ALL DIM'S IN: INCHES (MM)  | DRAWING NUMBER<br>C-17562                                | REV<br>A      |
| TOLERANCES:<br>UNLESS OTHERWISE SPECIFIED   | TITLE PLCC-2 LOW CURRENT 2mA SMT LED<br>RoHS COMPLIANT   |               |
| AS PER MFR DATA SHEET   | MATERIAL   |               |
| FINISH:   | Dialight<br>1501 ROUTE 34 SOUTH<br>FARMINGDALE, NJ 07727 |               |
| FSCM 83330  | SHEET 1 OF 1   | FAMILY TABLE: |

Компания «Life Electronics» занимается поставками электронных компонентов импортного и отечественного производства от производителей и со складов крупных дистрибьюторов Европы, Америки и Азии.

С конца 2013 года компания активно расширяет линейку поставок компонентов по направлению коаксиальный кабель, кварцевые генераторы и конденсаторы (керамические, пленочные, электролитические), за счёт заключения дистрибьюторских договоров

Мы предлагаем:

- Конкурентоспособные цены и скидки постоянным клиентам.
- Специальные условия для постоянных клиентов.
- Подбор аналогов.
- Поставку компонентов в любых объемах, удовлетворяющих вашим потребностям.
- Приемлемые сроки поставки, возможна ускоренная поставка.
- Доставку товара в любую точку России и стран СНГ.
- Комплексную поставку.
- Работу по проектам и поставку образцов.
- Формирование склада под заказчика.
- Сертификаты соответствия на поставляемую продукцию (по желанию клиента).
- Тестирование поставляемой продукции.
- Поставку компонентов, требующих военную и космическую приемку.
- Входной контроль качества.
- Наличие сертификата ISO.

В составе нашей компании организован Конструкторский отдел, призванный помогать разработчикам, и инженерам.

Конструкторский отдел помогает осуществить:

- Регистрацию проекта у производителя компонентов.
- Техническую поддержку проекта.
- Защиту от снятия компонента с производства.
- Оценку стоимости проекта по компонентам.
- Изготовление тестовой платы монтаж и пусконаладочные работы.



Тел: +7 (812) 336 43 04 (многоканальный)

Email: [org@lifeelectronics.ru](mailto:org@lifeelectronics.ru)