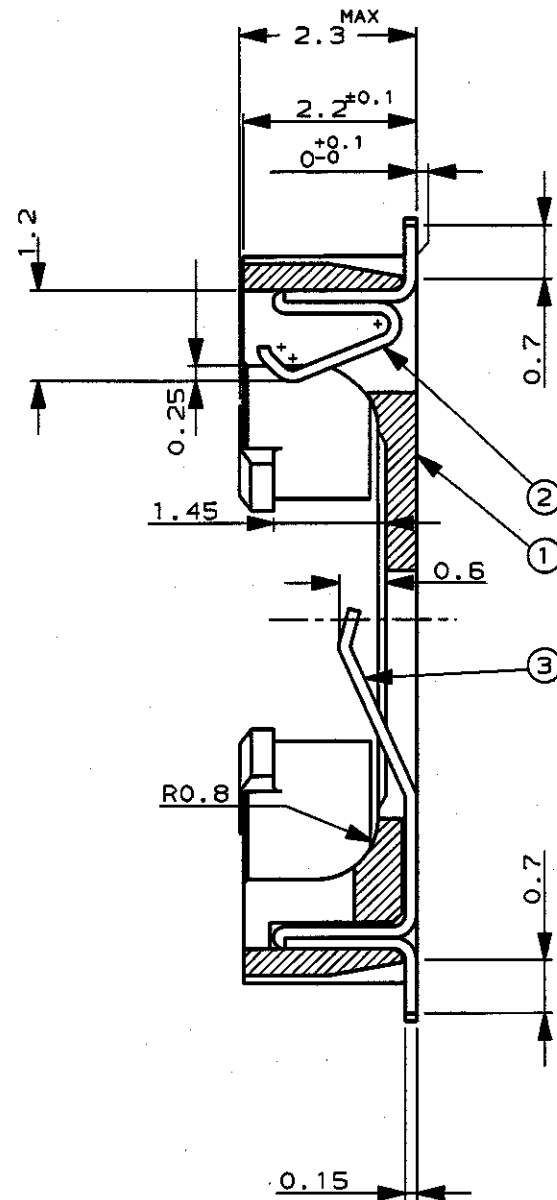
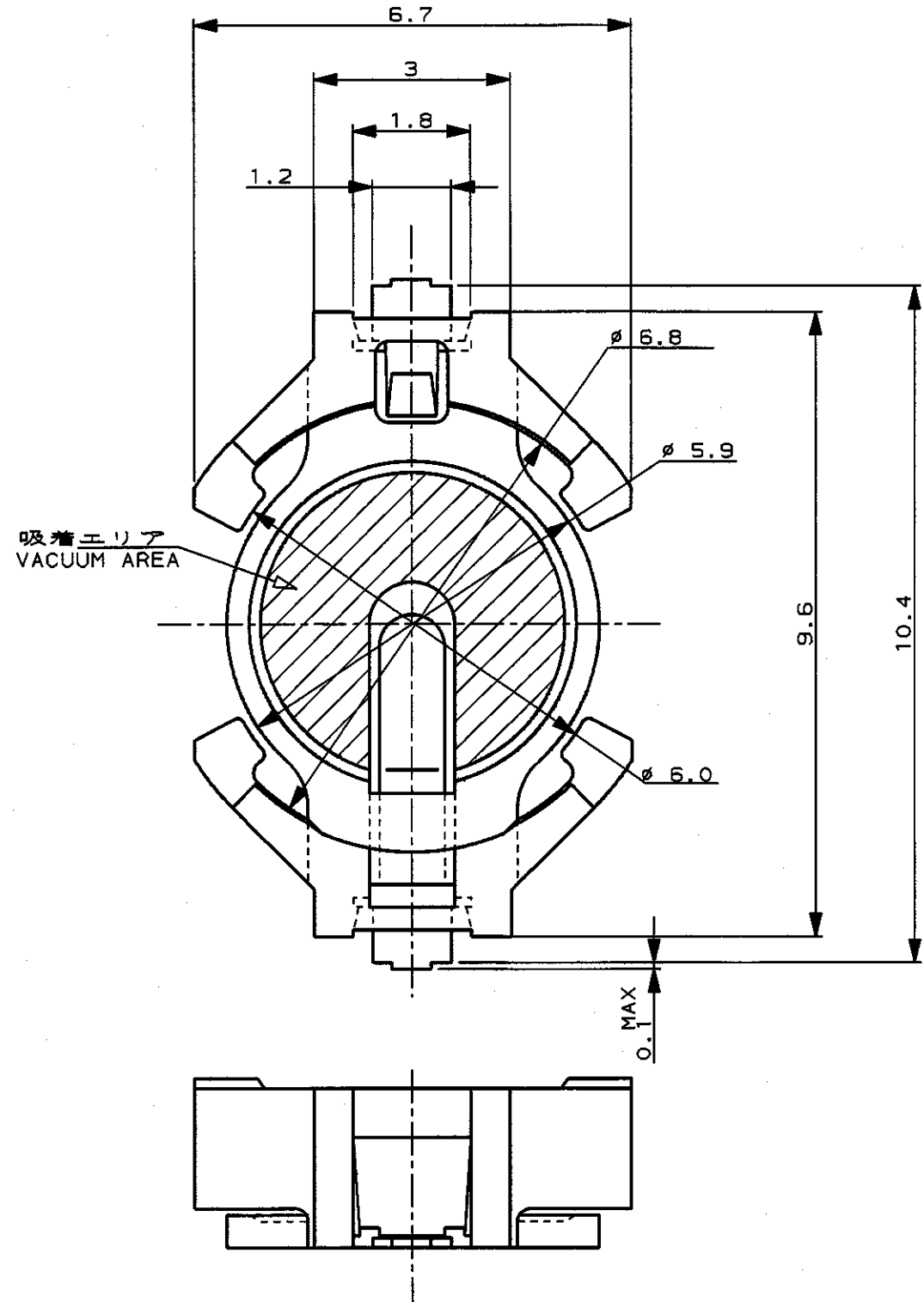


LOC J
DIST

REVISIONS

P	LTR	DESCRIPTION	ECN	DATE	DWN	APVD
0		RELEASED	FJ00-1654-98	16NOV'98	T.K	K.K
A		REVISED	FJ00-0396-99	23APR'99	T.K	K.K




注記

△ 重量 0.073g
2. エンボステープ入り型番: 1318164-1
単品型番: 1318164-2

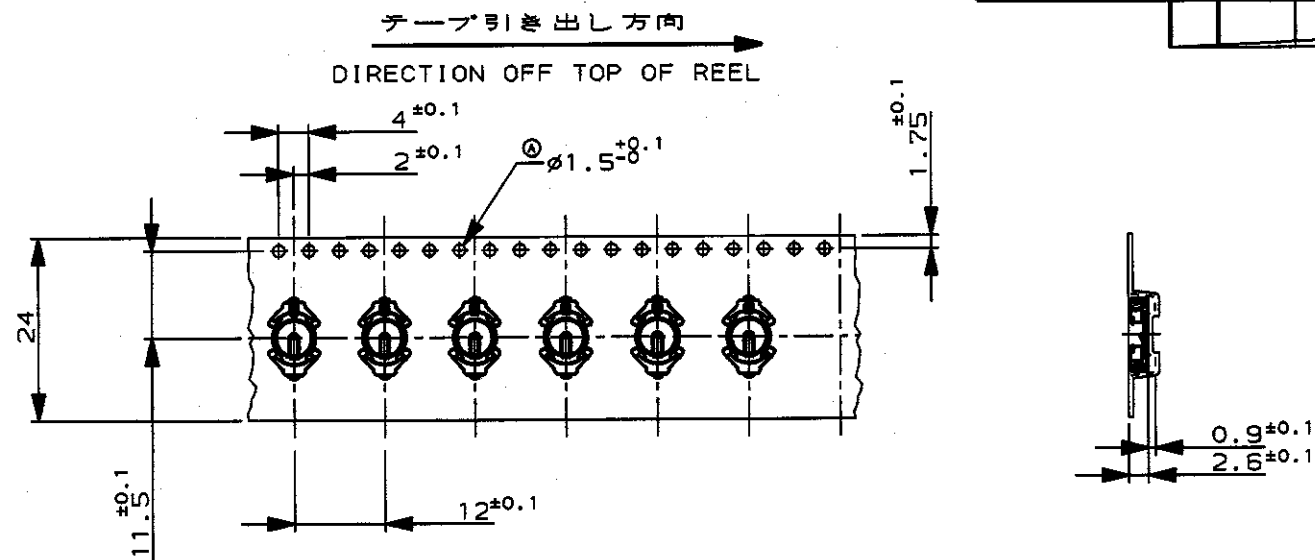
NOTES

△ NET WEIGHT, 0.073g
2. P/N WITH EMBOSS TAPE : 1318164-1
LOOSE PIECE : 1318164-2

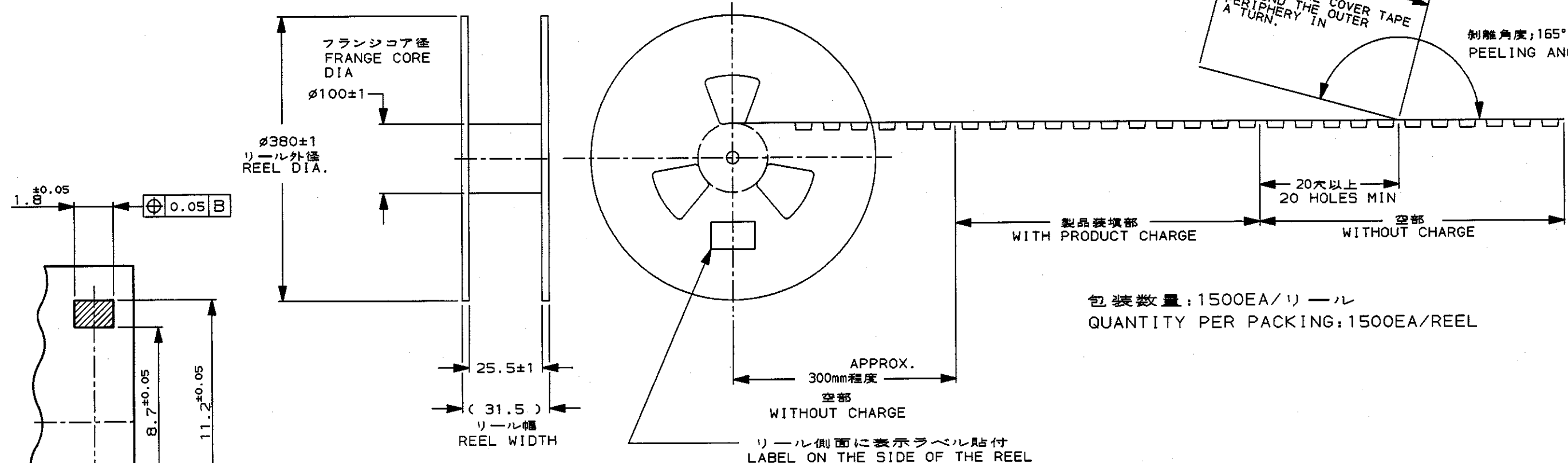
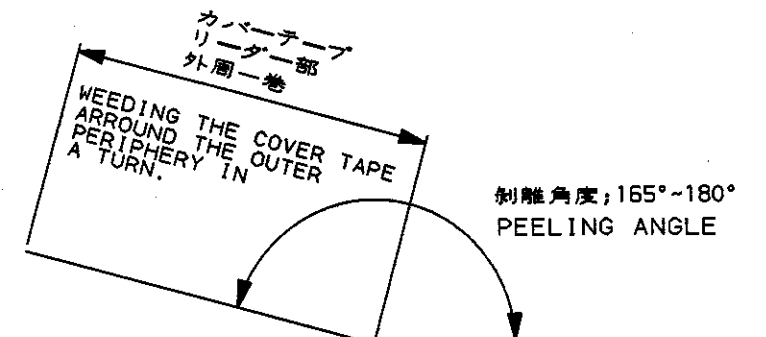
MATERIAL	NAME	ITEM
STAINLESS STEEL	- CONTACT	③
STAINLESS STEEL	+ CONTACT	②
THERMOPLASTIC (HIGH TEMPERATURE NYLON)	HOUSING	①

THIS DRAWING IS A CONTROLLED DOCUMENT FOR AMP INCORPORATED. IT IS SUBJECT TO CHANGE AND THE CONTROLLING ENGINEERING ORGANIZATION SHOULD BE CONTACTED FOR THE LATEST REVISION.		DWN T. KIMURA 13/NOV/1998	 株式会社 日立製作所 Kawasaki, Japan
DIMENSIONS 単位: 概 mm		CHK K. KODAIRA 16/NOV/1998	
TOLERANCES UNLESS OTHERWISE SPECIFIED 一般公差 10mm : ±0.15 30mm : ±0.25 100mm : ±0.3 ANGLE : ±3°		APVD K. KODAIRA 16/NOV/1998	NAME 名称
MATERIAL 材料 SEE TABLE		FINISH 仕上	PRODUCT SPEC 製品規格 108-5631
		WEIGHT 重量 △	APPLICATION SPEC 取付適用規格
		CUSTOMER DRAWING	BATTERY HOLDER FOR ML614
		SCALE 尺度 10/1	SIZE CAGE CODE DRAWING NO A3 00779 C=1318164
		SHEET 1 OF 2	RESTRICTED TO REV A

LOC		DIST		REVISIONS					
J				変更	DESCRIPTION	ECN	DATE	DWN	APVD
				P	LTR				
				SEE 1 OF 2					



エンボステープ包装図
ENBOSS TAPING (SCALE, 1-1)



推奨基板パターン形状
RECOMMENDED PATTERN DIMENSION
(scale, 5-1)

THIS DRAWING IS A CONTROLLED DOCUMENT FOR AMP INCORPORATED. IT IS SUBJECT TO CHANGE AND THE CONTROLLING ENGINEERING ORGANIZATION SHOULD BE CONTACTED FOR THE LATEST REVISION.		OWN	AMP 日本エー・エム・ピー株式会社 Kawasaki, Japan
DIMENSIONS: 単位: 純 mm	TOLERANCES UNLESS OTHERWISE SPECIFIED	CHK	
	一般公差 10% : ±0.15 30% : ±0.25 100% : ±0.3 ANGLE : ±3°	APVD	NAME 名称
	MATERIAL 材料	FINISH 仕上	PRODUCT SPEC 製品規格
		APPLICATION SPEC 取付通用規格	BATTERY HOLDER FOR ML614
		WEIGHT	SIZE CAGE CODE DRAWING NO 番号
		CUSTOMER DRAWING	A3 00779 C-1318164
		SCALE 尺度	SHEET 2 OF 2 REV A

Компания «Life Electronics» занимается поставками электронных компонентов импортного и отечественного производства от производителей и со складов крупных дистрибьюторов Европы, Америки и Азии.

С конца 2013 года компания активно расширяет линейку поставок компонентов по направлению коаксиальный кабель, кварцевые генераторы и конденсаторы (керамические, пленочные, электролитические), за счёт заключения дистрибьюторских договоров

Мы предлагаем:

- Конкурентоспособные цены и скидки постоянным клиентам.
- Специальные условия для постоянных клиентов.
- Подбор аналогов.
- Поставку компонентов в любых объемах, удовлетворяющих вашим потребностям.
- Приемлемые сроки поставки, возможна ускоренная поставка.
- Доставку товара в любую точку России и стран СНГ.
- Комплексную поставку.
- Работу по проектам и поставку образцов.
- Формирование склада под заказчика.
- Сертификаты соответствия на поставляемую продукцию (по желанию клиента).
- Тестирование поставляемой продукции.
- Поставку компонентов, требующих военную и космическую приемку.
- Входной контроль качества.
- Наличие сертификата ISO.

В составе нашей компании организован Конструкторский отдел, призванный помогать разработчикам, и инженерам.

Конструкторский отдел помогает осуществить:

- Регистрацию проекта у производителя компонентов.
- Техническую поддержку проекта.
- Защиту от снятия компонента с производства.
- Оценку стоимости проекта по компонентам.
- Изготовление тестовой платы монтаж и пусконаладочные работы.



Тел: +7 (812) 336 43 04 (многоканальный)
Email: org@lifeelectronics.ru