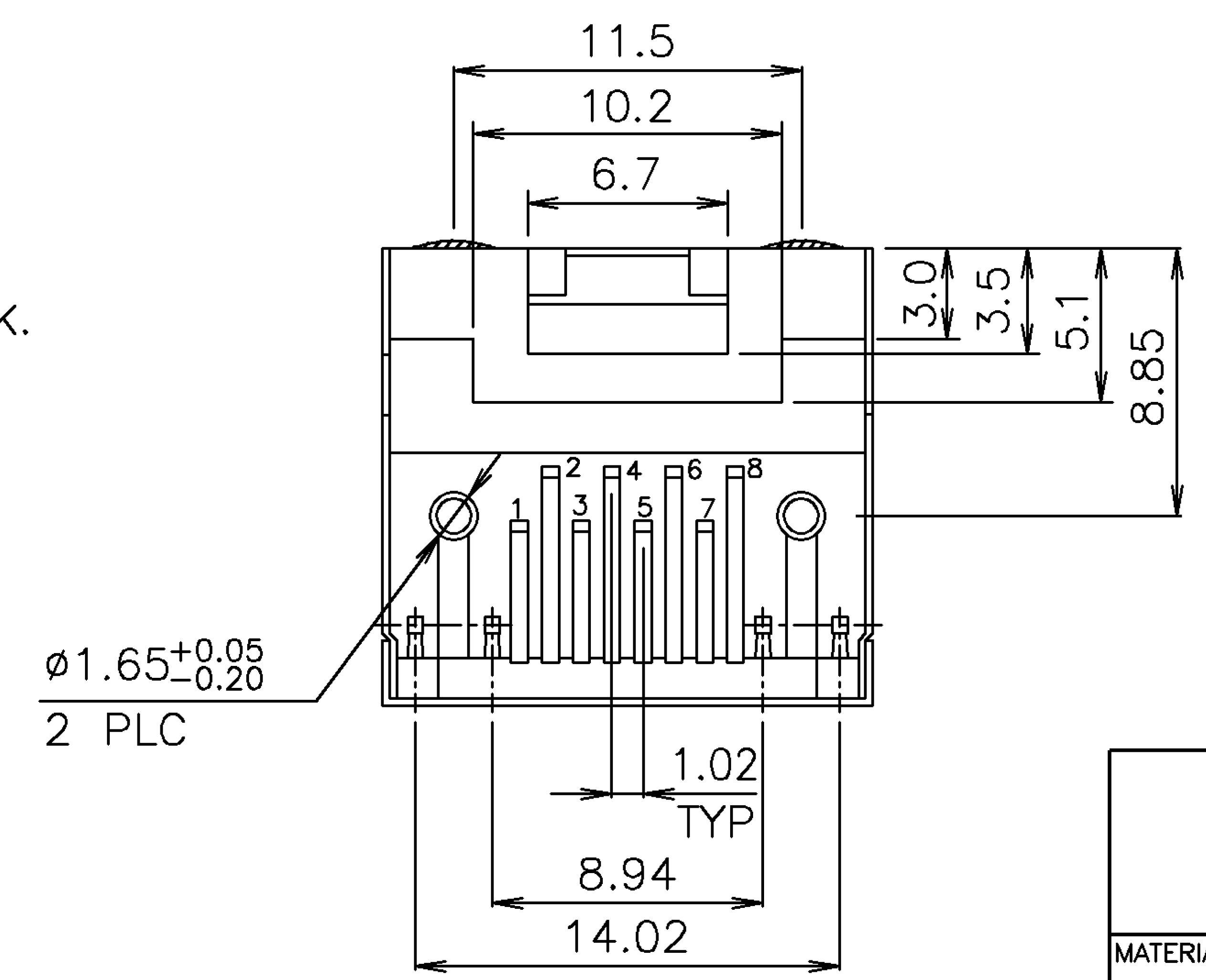


RECOMMENDED PCB LAYOUT (THICKNESS: 1.6MM)  
 (DIMENSION TOLERANCE: 1 PLC: ±0.1, 2 PLC: ±0.05)

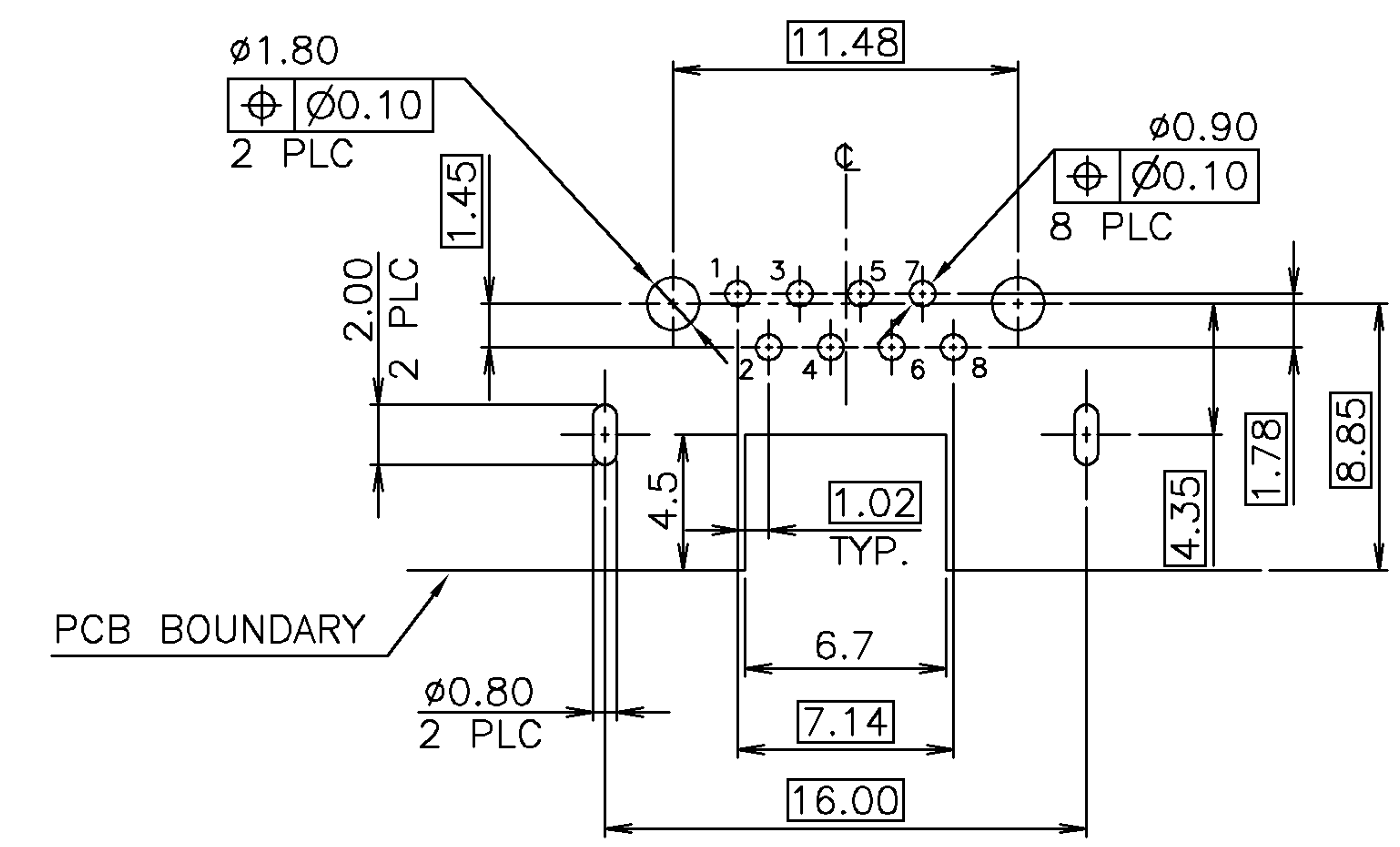
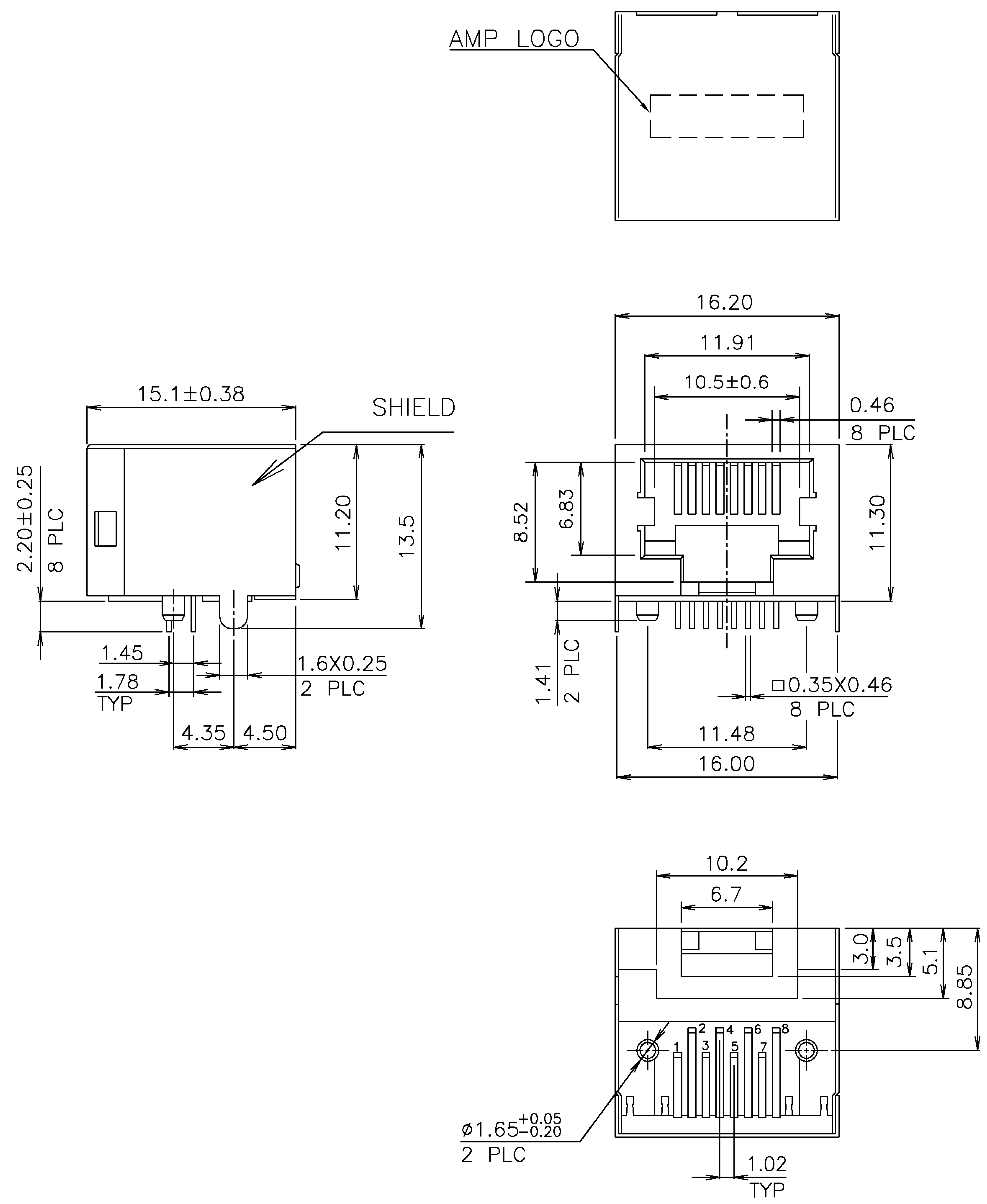
- NOTE:
- MATERIAL:  
 HOUSING: HIGH THERMOPLASTIC, UL94V-0, COLOR: BLACK.  
 CONTACT: PHOSPHOR BRONZE, THICKNESS: 0.35mm.  
 SHELL: BRASS, THICKNESS: 0.25mm.  
 LED LIGHT: EPOXY RESIN, THICKNESS; 0.50mm.
  - FINISH:  
 CONTACT: GOLD PLATED (SEE TABLE) IN CONTACT AREA,  
 GOLD FLASH ON SOLDER TAILS,  
 50u" MIN. NICKEL UNDER PLATED ALL OVER.  
 SHIELD: 20u" MIN NICKEL PLATED.  
 LED LIGHT: 65u" MIN. Ag PLATED.  
 80u" MIN. TIN PLATED.
  - LED MUST BE REFLOW COMPATIBLE TO FOLLOWING  
 TEMPERATURE PROFILE (FOR 1 CYCLE): ABOVE 160°C  
 FOR 120 SECONDS, PEAKING AT 230°C FOR 6~8 SECONDS.
  - LED DEFECT RATE IS 6000 PPM MAX. AFTER IR REFLOW  
 PROCESS AS NOTE 3.
  - APPLIED TO WAVE SOLDERING PROCESS
  - NET WEIGHT: 4.5g.
- ⚠ OBSOLETE PARTS: OBSOLETE CIS STREAMLINING PER  
 D.RENAUD/D.SINISI



⚠ OBSOLETE	TRAY	YELLOW	GREEN	50μ"	1734509-8
				30μ"	1734509-7
				15μ"	1734509-6
⚠ OBSOLETE	TRAY	GREEN	YELLOW	6μ"	1734509-5
				50μ"	1734509-4
				30μ"	1734509-3
⚠ OBSOLETE	TRAY	GREEN	YELLOW	15μ"	1734509-2
				6μ"	1734509-1
PACKAGE	POSITION 2	POSITION 1	MIN. GOLD THICKNESS	PART NUMBER	
	INDICATOR COLOR				

DIMENSION :	DWN	O. HU	TE Connectivity NAME MODULAR JACK RJ45 8P8C, WITH LED & SHIELD, DIP, REVERSE TYPE		
0 PLC ±0.5	CHK	03-OCT-2005			
1 PLC ±0.30		S. HOU	LOC	SIZE	DRAWING NO
2 PLC ±0.20		03-OCT-2005	DW	A <sub>3</sub>	C-1734509
3 PLC ±0.10			SCALE		REV
ANGLES ±3°	MATERIAL	APVD	W.J. KE		A2
	SEE NOTE	PRODUCT SPEC	108-57527		
	FINISH	QUALIFICATION TEST REPORT	501-57603		
	SEE NOTE	WEIGHT			
					SHEET
					1 OF 4

A2	REVISED PER	RK	6APR11
LTR	ECO-11-005301	HMR	DATE
REVISION RECORD	ECO	DWN	CHK



RECOMMENDED PCB LAYOUT (THICKNESS: 1.6MM)  
 (DIMENSION TOLERANCE: 1 PLC: ±0.1, 2 PLC:±0.05)

- NOTE:
- MATERIAL:  
 HOUSING: HIGH THERMOPLASTIC, UL94V-0, COLOR: BLACK.  
 CONTACT: PHOSPHOR BRONZE, THICKNESS: 0.35mm.  
 SHELL: BRASS, THICKNESS: 0.25mm.
  - FINISH:  
 CONTACT: GOLD PLATED (SEE TABLE) IN CONTACT AREA,  
 GOLD FLASH ON SOLDER TAILS,  
 50u" MIN. NICKEL UNDER PLATED ALL OVER.  
 SHIELD: 20u" MIN NICKEL PLATED.
  - APPLIED TO WAVE SOLDERING PROCESS
  - NET WEIGHT: 4.5g.
- ⚠️ OBSOLETE PARTS: OBSOLETE CIS STREAMLINING PER D.RENAUD/D.SINISI

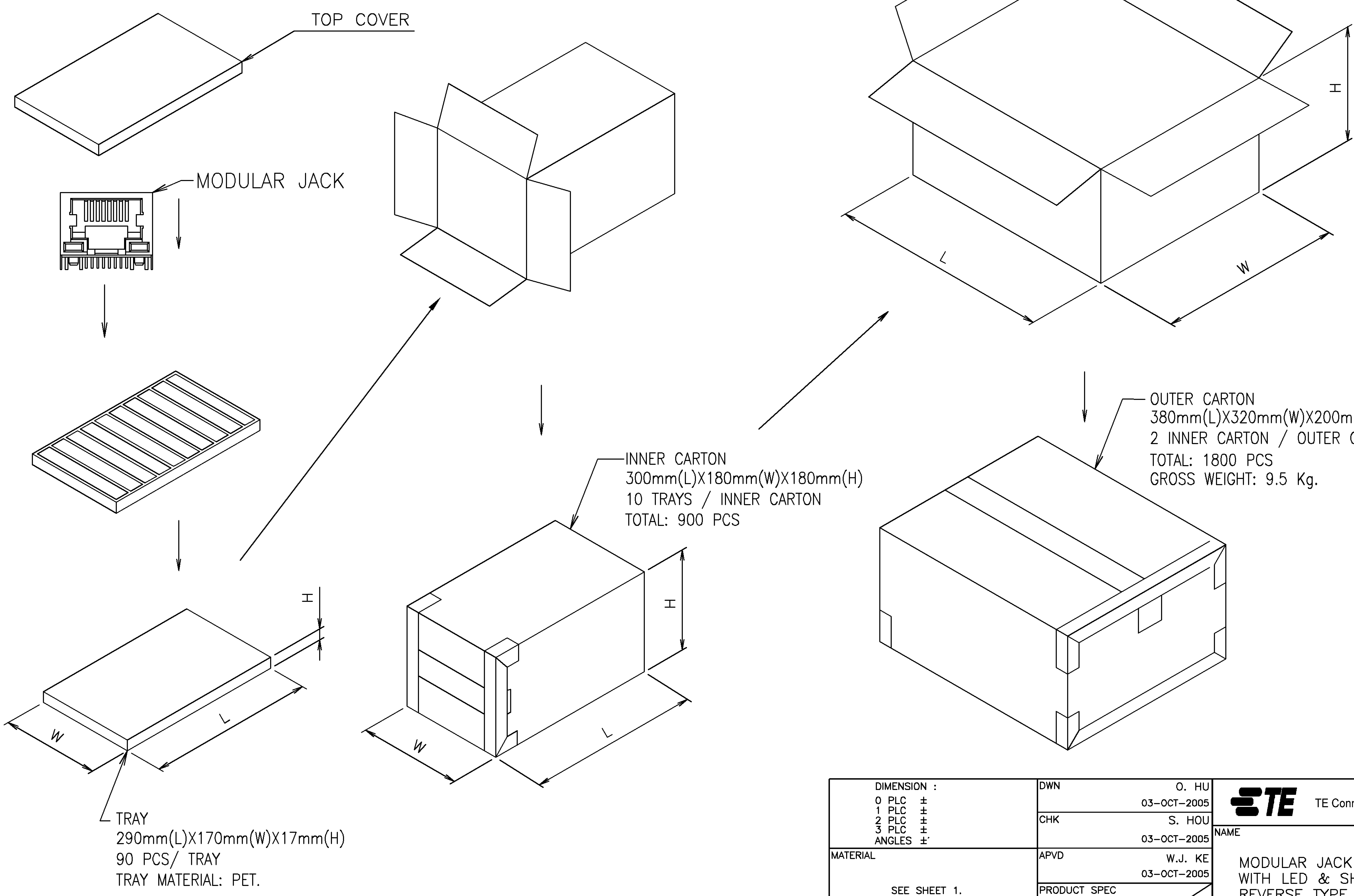
⚠️ OBSOLETE	TAPE & REEL	50μ"	1-1734509-4
		30μ"	1-1734509-3
		15μ"	1-1734509-2
		6μ"	1-1734509-1
	PACKAGE	MIN. GOLD THICKNESS	PART NUMBER

"WITH OUT LED LIGHT"

DIMENSION : 0 PLC ±0.5 1 PLC ±0.30 2 PLC ±0.20 3 PLC ±0.10 ANGLES ±3°	DWN	O. HOU	TE Connectivity NAME MODULAR JACK RJ45 8P8C, WITH LED & SHIELD, DIP, REVERSE TYPE			
	CHK	S. HOU				
MATERIAL  SEE SHEET 1.	APVD	W.J. KE	LOC	SIZE	DRAWING NO	REV
	PRODUCT SPEC	108-57527	DW	A <sub>3</sub>	C-1734509	A2
FINISH  SEE SHEET 1.	QUALIFICATION TEST REPORT	501-57603	SCALE	SHEET		
	WEIGHT			2 OF 4		

LTR	REVISION RECORD	SEE SHEET 1.	ECO	DWN	CHK	DATE
-----	-----------------	--------------	-----	-----	-----	------

NUMBER C-1734509  
 METRIC  
 3RD ANGLE PROJECTION  
 DIMENSIONS IN MILLIMETERS. DO NOT SCALE PRINT.  
 PRINT DIST DW



TRAY  
 290mm(L)X170mm(W)X17mm(H)  
 90 PCS/ TRAY  
 TRAY MATERIAL: PET.

INNER CARTON  
 300mm(L)X180mm(W)X180mm(H)  
 10 TRAYS / INNER CARTON  
 TOTAL: 900 PCS

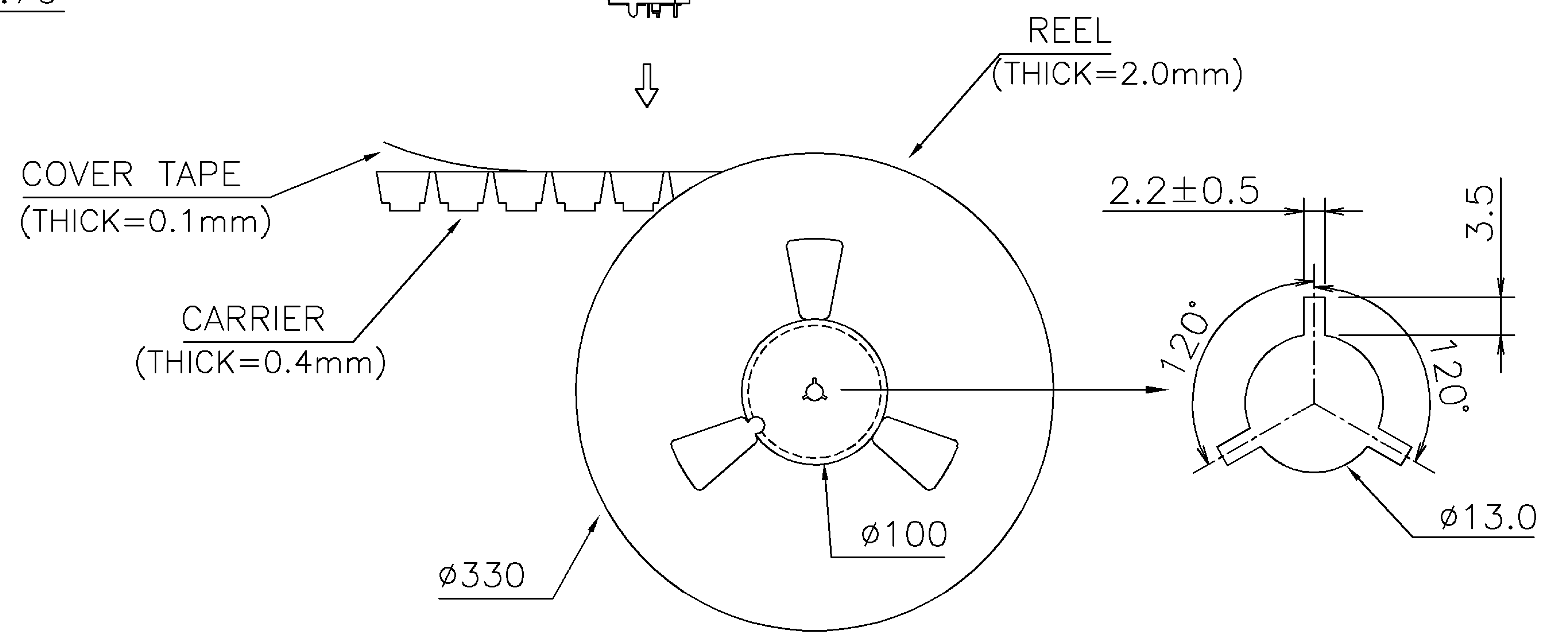
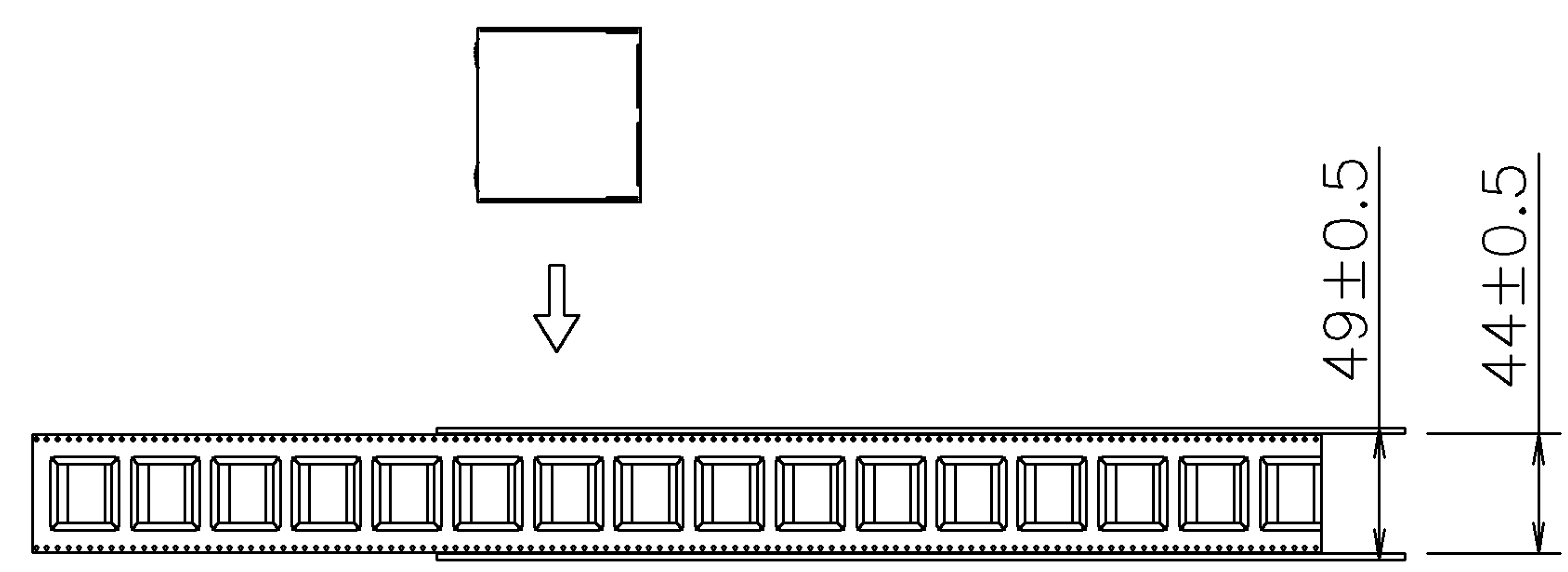
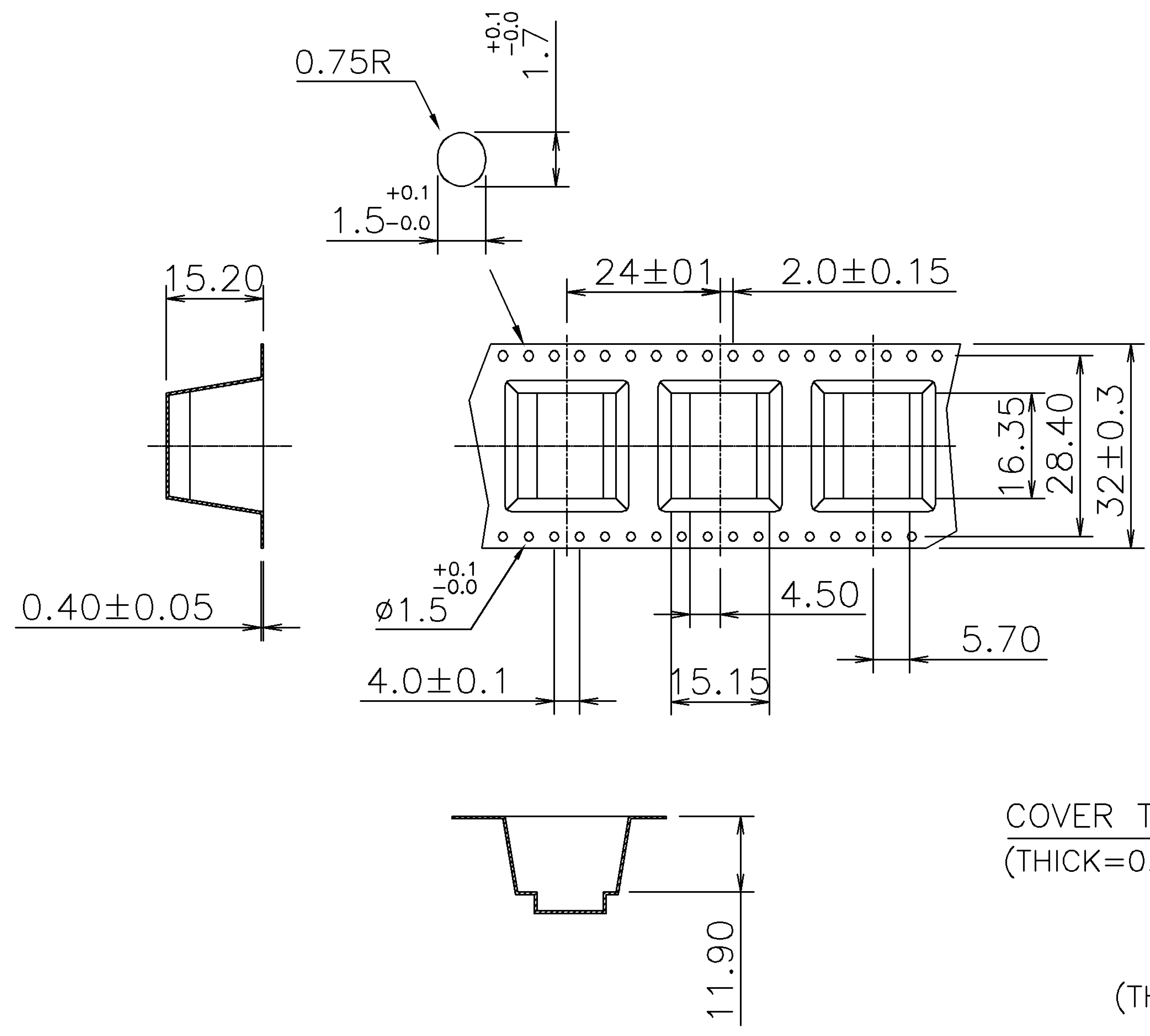
OUTER CARTON  
 380mm(L)X320mm(W)X200mm(H)  
 2 INNER CARTON / OUTER CARTON  
 TOTAL: 1800 PCS  
 GROSS WEIGHT: 9.5 Kg.

LTR	REVISION RECORD	SEE SHEET 1.	ECO	DWN	CHK	DATE
-----	-----------------	--------------	-----	-----	-----	------

DIMENSION : 0 PLC ± 1 PLC ± 2 PLC ± 3 PLC ± ANGLES ±	DWN	O. HU				
	CHK	S. HOU				
MATERIAL  SEE SHEET 1.	APVD	W.J. KE	NAME  MODULAR JACK RJ45 8P8C, WITH LED & SHIELD, DIP, REVERSE TYPE			
	PRODUCT SPEC	03-OCT-2005	LOC	SIZE	DRAWING NO	REV
FINISH  SEE SHEET 1.	APPLICATION SPEC	WEIGHT	DW	A <sub>3</sub>	C-1734509	A2
	SCALE		SHEET		3 OF 4	

CUSTOMER DRAWING

NUMBER C-1734509  
 METRIC  
 3RD ANGLE PROJECTION  
 DIMENSIONS IN MILLIMETERS. DO NOT SCALE PRINT.  
 PRINT DIST DW



NOTES:

- A. THE DIRECTION OF JACKS PUT INTO CARRIER.
- B. 10 EMPTY CAVITIES FOR BOTH OF TOP AND BOTTOM OF THE CARRIER.
- C. 180 PCS PRODUCTS BE PACKAGED ON REEL.
- D. 1440 PCS PRODUCTS BE PACKAGED ONE CARTON.  
 CARTON SIZE: 345mm(L)X 345mm(W)X 315mm(H)  
 TOTOAL CROSS WEIGHT: 10 Kg REF.

LTR	REVISION RECORD	SEE SHEET 1.	ECO	DWN	CHK	DATE
-----	-----------------	--------------	-----	-----	-----	------

DIMENSION : 0 PLC ± 1 PLC ± 2 PLC ± 3 PLC ± ANGLES ±		DWN O. HU 03-OCT-2005 CHK S. HOU 03-OCT-2005	TE Connectivity NAME MODULAR JACK RJ45 8P8C, WITH LED & SHIELD, DIP, REVERSE TYPE	
MATERIAL SEE SHEET 1.		APVD W.J. KE 03-OCT-2005 PRODUCT SPEC	LOC DW SIZE <b>A<sub>3</sub></b> DRAWING NO C-1734509 REV A2	SHEET 4 OF 4
FINISH SEE SHEET 1.		APPLICATION SPEC WEIGHT	SCALE --	SHEET 4 OF 4

Компания «Life Electronics» занимается поставками электронных компонентов импортного и отечественного производства от производителей и со складов крупных дистрибьюторов Европы, Америки и Азии.

С конца 2013 года компания активно расширяет линейку поставок компонентов по направлению коаксиальный кабель, кварцевые генераторы и конденсаторы (керамические, пленочные, электролитические), за счёт заключения дистрибьюторских договоров

Мы предлагаем:

- Конкурентоспособные цены и скидки постоянным клиентам.
- Специальные условия для постоянных клиентов.
- Подбор аналогов.
- Поставку компонентов в любых объемах, удовлетворяющих вашим потребностям.
- Приемлемые сроки поставки, возможна ускоренная поставка.
- Доставку товара в любую точку России и стран СНГ.
- Комплексную поставку.
- Работу по проектам и поставку образцов.
- Формирование склада под заказчика.
- Сертификаты соответствия на поставляемую продукцию (по желанию клиента).
- Тестирование поставляемой продукции.
- Поставку компонентов, требующих военную и космическую приемку.
- Входной контроль качества.
- Наличие сертификата ISO.

В составе нашей компании организован Конструкторский отдел, призванный помогать разработчикам, и инженерам.

Конструкторский отдел помогает осуществить:

- Регистрацию проекта у производителя компонентов.
- Техническую поддержку проекта.
- Защиту от снятия компонента с производства.
- Оценку стоимости проекта по компонентам.
- Изготовление тестовой платы монтаж и пусконаладочные работы.



Тел: +7 (812) 336 43 04 (многоканальный)

Email: [org@lifeelectronics.ru](mailto:org@lifeelectronics.ru)