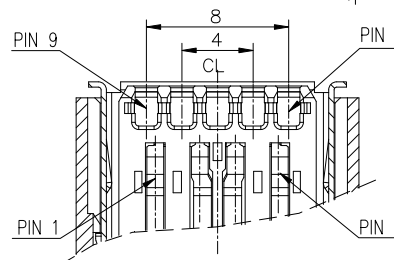
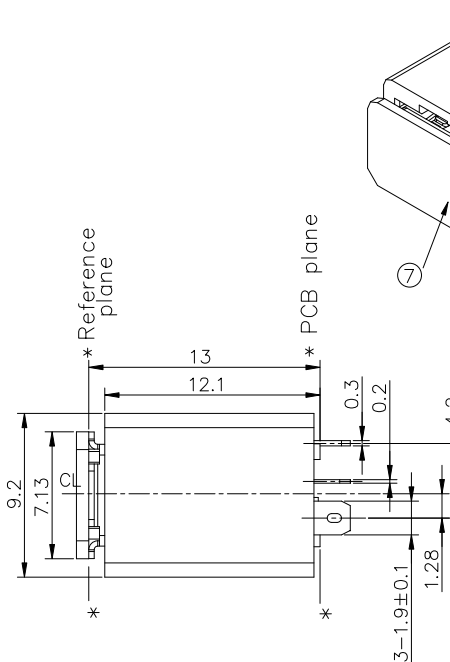
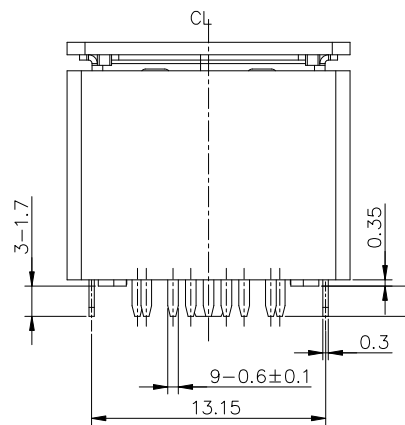
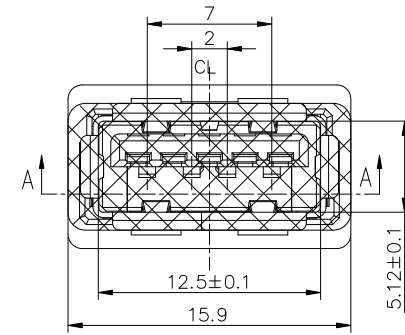
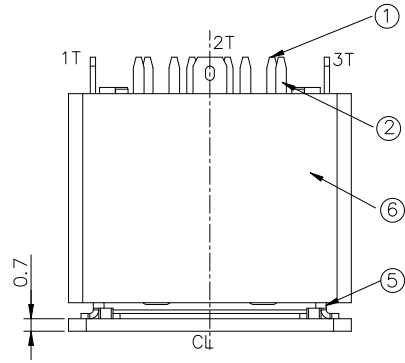
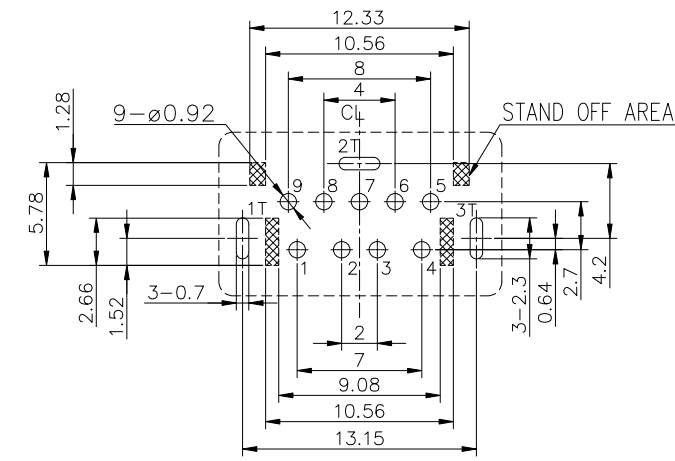
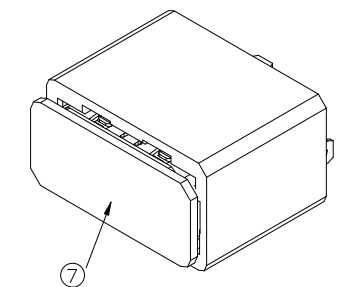


PRODUCT NUMBER
10132431-000XXLF



SECTION A-A
WITHOUT COVER
SCALE 1:1

Pin No.	Signal Name	Pin No.	Signal Name
1	VBUS	5	SSRX-
2	D-	6	SSRX+
3	D+	7	GND
4	GND	8	SSTX-
SHELL	SHIELD	9	SSTX+



RECOMMENDED PCB LAYOUT (TOP VIEW)
GENERAL TOLERANCE±0.05mm (T=1.2/1.6mm)

1. PRODUCT SPECIFICATION: GS-12-1273.
2. PACKAGE SPECIFICATION: GS-14-2423.
3. THE HOUSING WILL WITHSTAND EXPOSURE TO 260°C PEAK TEMP. FOR 5 SECONDS IN A CONVECTION REFLOW OVEN.
4. PART NUMBER:
10131531-000 X X LF
PLATING: 1: G/F ON CONTACT PACKAGE: 1: TAPE & REEL
2: 30u" Au ON CONTACT

NO.	PART NAME	TER'NO.	QTY.	MATERIAL	REMARK
⑦	CAP		1PCS	HIGH TEMP. THERMOPLASTIC, UL94V-0	BLACK
⑥	FRAME		1PCS	HIGH TEMP. THERMOPLASTIC, UL94V-0	BLACK
⑤	SHELL	1T,2T,3T	1PCS	STAINLESS STEEL.	Ni-PLATED
④	5 PIN MOLDING		1PCS	HIGH TEMP. THERMOPLASTIC, UL94V-0	BLUE
③	4 PIN MOLDING		1PCS	HIGH TEMP. THERMOPLASTIC, UL94V-0	BLUE
②	5 PIN CONTACT	5~9	1SET	COPPER ALLOY.	Au/MATTE TIN PLATED
①	4 PIN CONTACT	1~4	1SET	COPPER ALLOY.	Au/MATTE TIN PLATED

mat'l. code		surface	tolerance	projection	product family
ltr ecn no dr date		tolerances unless otherwise specified		 MM	USB 3.0
A		angles 16<L<63 ±0.4 4<L<16 ±0.3 X°±5° L≤4 ±0.2			title USB 3.0 REC. CONN. TYPE A, V/T THROUGH HOLE
dr	KENNY TAI	2014-11-21		scale	sheet 1 of 1 size
engr	KENNY TAI	2014-11-21			10132431 A4
chr	KENNY TAI	2014-11-21			type CUSTOMER Drawing
appd	PM ZHENG	2014-11-21			
sheet index	revision sheet	A	1		

Компания «Life Electronics» занимается поставками электронных компонентов импортного и отечественного производства от производителей и со складов крупных дистрибьюторов Европы, Америки и Азии.

С конца 2013 года компания активно расширяет линейку поставок компонентов по направлению коаксиальный кабель, кварцевые генераторы и конденсаторы (керамические, пленочные, электролитические), за счёт заключения дистрибьюторских договоров

Мы предлагаем:

- Конкуренспособные цены и скидки постоянным клиентам.
- Специальные условия для постоянных клиентов.
- Подбор аналогов.
- Поставку компонентов в любых объемах, удовлетворяющих вашим потребностям.
- Приемлемые сроки поставки, возможна ускоренная поставка.
- Доставку товара в любую точку России и стран СНГ.
- Комплексную поставку.
- Работу по проектам и поставку образцов.
- Формирование склада под заказчика.
- Сертификаты соответствия на поставляемую продукцию (по желанию клиента).
- Тестирование поставляемой продукции.
- Поставку компонентов, требующих военную и космическую приемку.
- Входной контроль качества.
- Наличие сертификата ISO.

В составе нашей компании организован Конструкторский отдел, призванный помогать разработчикам, и инженерам.

Конструкторский отдел помогает осуществить:

- Регистрацию проекта у производителя компонентов.
- Техническую поддержку проекта.
- Защиту от снятия компонента с производства.
- Оценку стоимости проекта по компонентам.
- Изготовление тестовой платы монтаж и пусконаладочные работы.



Тел: +7 (812) 336 43 04 (многоканальный)

Email: org@lifeelectronics.ru