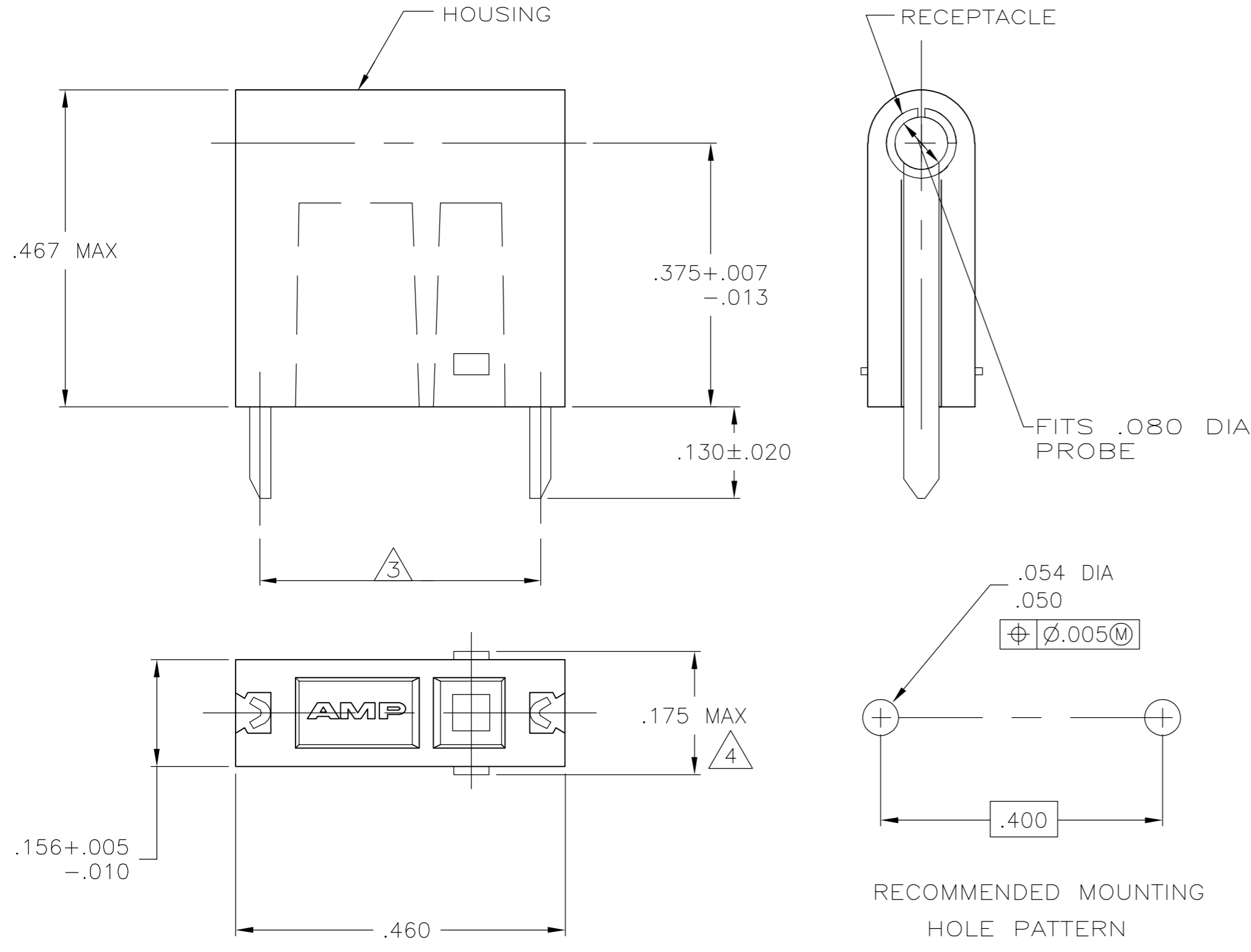


THIS DRAWING IS UNPUBLISHED. RELEASED FOR PUBLICATION  
 © COPYRIGHT BY TYCO ELECTRONICS CORPORATION. ALL RIGHTS RESERVED.

LOC		DIST		REVISIONS					
AF		50		P	LTR	DESCRIPTION	DATE	DWN	APVD
				AF		REVISED PER 0G3A-0170-05	30JUN05	MF	EH

- 1 OPERATION TEMPERATURE IS 105° C MAX.
- 2 RETENTION FORCE - 16 OUNCES MIN INITIALLY.  
6 OUNCES MIN AFTER 500 CYCLES.
- 3 REFER TO MOUNTING HOLE PATTERN.
- 4 .175 MAX TO BE MEASURED ACROSS THE CUT-OFF TABS.



	NYLON 6/6; WHITE	BRASS - GOLD	3-582340-9
OBSOLETE	NYLON 6/6; GRAY	BRASS - GOLD	3-582340-8
OBSOLETE	NYLON 6/6; VIOLET	BRASS - GOLD	3-582340-7
	NYLON 6/6; BLUE	BRASS - GOLD	3-582340-6
	NYLON 6/6; GREEN	BRASS - GOLD	3-582340-5
OBSOLETE	NYLON 6/6; YELLOW	BRASS - GOLD	3-582340-4
OBSOLETE	NYLON 6/6; ORANGE	BRASS - GOLD	3-582340-3
OBSOLETE	NYLON 6/6; RED	BRASS - GOLD	3-582340-2
OBSOLETE	NYLON 6/6; BROWN	BRASS - GOLD	3-582340-1
	NYLON 6/6; BLACK	BRASS - GOLD	3-582340-0
OBSOLETE	NYLON 6/6; WHITE	BRASS - SILVER	2-582340-9
OBSOLETE	NYLON 6/6; GRAY	BRASS - SILVER	2-582340-8
OBSOLETE	NYLON 6/6; VIOLET	BRASS - SILVER	2-582340-7
OBSOLETE	NYLON 6/6; BLUE	BRASS - SILVER	2-582340-6
OBSOLETE	NYLON 6/6; GREEN	BRASS - SILVER	2-582340-5
OBSOLETE	NYLON 6/6; YELLOW	BRASS - SILVER	2-582340-4
OBSOLETE	NYLON 6/6; ORANGE	BRASS - SILVER	2-582340-3
OBSOLETE	NYLON 6/6; RED	BRASS - SILVER	2-582340-2
OBSOLETE	NYLON 6/6; BROWN	BRASS - SILVER	2-582340-1
OBSOLETE	NYLON 6/6; BLACK	BRASS - SILVER	2-582340-0
OBSOLETE	NYLON 6/6; WHITE	BRASS - TIN	1-582340-9
OBSOLETE	NYLON 6/6; GRAY	BRASS - TIN	1-582340-8
	NYLON 6/6; VIOLET	BRASS - TIN	1-582340-7
OBSOLETE	NYLON 6/6; BLUE	BRASS - TIN	1-582340-6
OBSOLETE	NYLON 6/6; GREEN	BRASS - TIN	1-582340-5
OBSOLETE	NYLON 6/6; YELLOW	BRASS - TIN	1-582340-4
OBSOLETE	NYLON 6/6; ORANGE	BRASS - TIN	1-582340-3
	NYLON 6/6; RED	BRASS - TIN	1-582340-2
OBSOLETE	NYLON 6/6; BROWN	BRASS - TIN	1-582340-1
	NYLON 6/6; BLACK	BRASS - TIN	1-582340-0

OBSOLETE	NYLON 6/6; NATURAL	BRASS - GOLD	6-582340-9
OBSOLETE	NYLON 6/6; NATURAL	BRASS - SILVER	5-582340-9
	HOUSING - MATERIAL; COLOR	RECEPTACLE - MATERIAL; FINISH	PART NUMBER

THIS DRAWING IS A CONTROLLED DOCUMENT.

DWN M.S. FEHER 13APR2004  
 CHK E. HOWARD 13APR2004  
 APVD E. HOWARD 13APR2004

**tyco** Tyco Electronics Corporation  
**Electronics** Harrisburg, Pa 17105-3608

NAME ASSEMBLY, TEST PROBE

PRODUCT SPEC -  
 APPLICATION SPEC -

SIZE A2 CAGE CODE 00779 DRAWING NO C=582340 RESTRICTED TO -

WEIGHT -

MATERIAL SEE TABLE FINISH SEE TABLE

CUSTOMER DRAWING SCALE 6:1 SHEET 1 OF 1 REV AF

Компания «Life Electronics» занимается поставками электронных компонентов импортного и отечественного производства от производителей и со складов крупных дистрибьюторов Европы, Америки и Азии.

С конца 2013 года компания активно расширяет линейку поставок компонентов по направлению коаксиальный кабель, кварцевые генераторы и конденсаторы (керамические, пленочные, электролитические), за счёт заключения дистрибьюторских договоров

Мы предлагаем:

- Конкурентоспособные цены и скидки постоянным клиентам.
- Специальные условия для постоянных клиентов.
- Подбор аналогов.
- Поставку компонентов в любых объемах, удовлетворяющих вашим потребностям.
- Приемлемые сроки поставки, возможна ускоренная поставка.
- Доставку товара в любую точку России и стран СНГ.
- Комплексную поставку.
- Работу по проектам и поставку образцов.
- Формирование склада под заказчика.
- Сертификаты соответствия на поставляемую продукцию (по желанию клиента).
- Тестирование поставляемой продукции.
- Поставку компонентов, требующих военную и космическую приемку.
- Входной контроль качества.
- Наличие сертификата ISO.

В составе нашей компании организован Конструкторский отдел, призванный помогать разработчикам, и инженерам.

Конструкторский отдел помогает осуществить:

- Регистрацию проекта у производителя компонентов.
- Техническую поддержку проекта.
- Защиту от снятия компонента с производства.
- Оценку стоимости проекта по компонентам.
- Изготовление тестовой платы монтаж и пусконаладочные работы.



Тел: +7 (812) 336 43 04 (многоканальный)  
Email: [org@lifeelectronics.ru](mailto:org@lifeelectronics.ru)