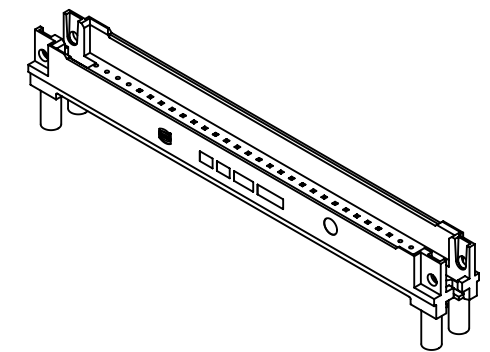
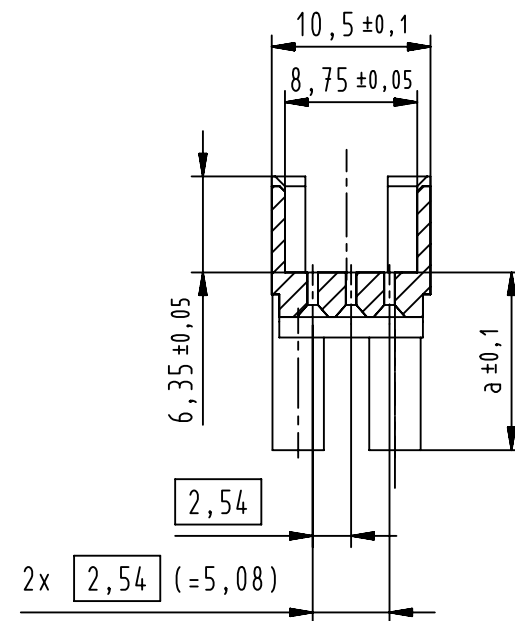


A-A (2:1)



Nr. no.	Artikel-Nr. part no.	LP-Dicke PCB-thickness	Kontaktlänge contact length	a ± 0,1	Schraubenlänge screw length
1	09030009950	3,0 ± 0,4	20,0 ± 0,3	11,75	for screw termination refer to 0903000996X
2	09030009951	4,0 ± 0,4	20,0 ± 0,3	10,7	
3	09030009952	1,6 ± 0,4	17,0 ± 0,3	9,9	
		4,8 ± 0,4	20,0 ± 0,3		
4	09030009953	2,4 ± 0,4	17,0 ± 0,3	9,1	
		5,6 ± 0,4	20,0 ± 0,3		
5	09030009954	3,2 ± 0,4	17,0 ± 0,3	8,3	
		6,4 ± 0,4	20,0 ± 0,3		
6	09030009955	4,0 ± 0,4	17,0 ± 0,3	7,5	
		7,2 ± 0,4	20,0 ± 0,3		
7	09030009956	1,6 ± 0,4	13,2 ± 0,3	6,7	
		4,8 ± 0,4	17,0 ± 0,3		
8	09030009957	2,4 ± 0,4	13,2 ± 0,3	5,9	
		5,6 ± 0,4	17,0 ± 0,3		
9	09030009958	3,2 ± 0,4	13,2 ± 0,3	5,1	
		6,4 ± 0,4	17,0 ± 0,3		
10	09030009959	4,0 ± 0,4	13,2 ± 0,3	4,3	

	All rights reserved		Created by TADJE	Inspected by DAHMS	Standardisation HOFFMANN	Date 2012-11-14	State Final Release
	Department EC PD - DE		Title DIN signal shroud type C and R press-in		Doc-Key / ECH-Nr. 100082532/UGD/001/B 50000055717		Rev. B
HARTING Electronics GmbH D-32339 Espelkamp		Type TB	Number 0903000995X		Page 1/1		

Компания «Life Electronics» занимается поставками электронных компонентов импортного и отечественного производства от производителей и со складов крупных дистрибьюторов Европы, Америки и Азии.

С конца 2013 года компания активно расширяет линейку поставок компонентов по направлению коаксиальный кабель, кварцевые генераторы и конденсаторы (керамические, пленочные, электролитические), за счёт заключения дистрибьюторских договоров

Мы предлагаем:

- Конкурентоспособные цены и скидки постоянным клиентам.
- Специальные условия для постоянных клиентов.
- Подбор аналогов.
- Поставку компонентов в любых объемах, удовлетворяющих вашим потребностям.
- Приемлемые сроки поставки, возможна ускоренная поставка.
- Доставку товара в любую точку России и стран СНГ.
- Комплексную поставку.
- Работу по проектам и поставку образцов.
- Формирование склада под заказчика.
- Сертификаты соответствия на поставляемую продукцию (по желанию клиента).
- Тестирование поставляемой продукции.
- Поставку компонентов, требующих военную и космическую приемку.
- Входной контроль качества.
- Наличие сертификата ISO.

В составе нашей компании организован Конструкторский отдел, призванный помогать разработчикам, и инженерам.

Конструкторский отдел помогает осуществить:

- Регистрацию проекта у производителя компонентов.
- Техническую поддержку проекта.
- Защиту от снятия компонента с производства.
- Оценку стоимости проекта по компонентам.
- Изготовление тестовой платы монтаж и пусконаладочные работы.



Тел: +7 (812) 336 43 04 (многоканальный)
Email: org@lifeelectronics.ru