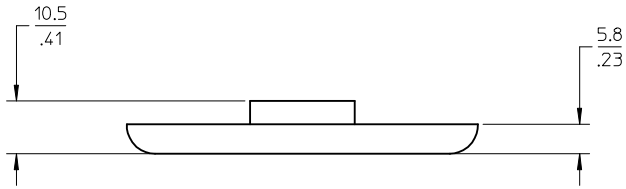


10 9 8 7 6 5 4 3 2 1



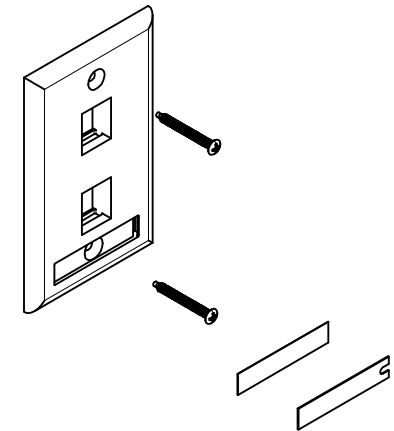
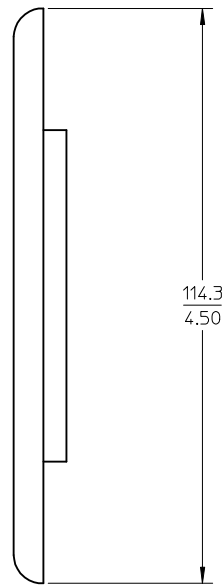
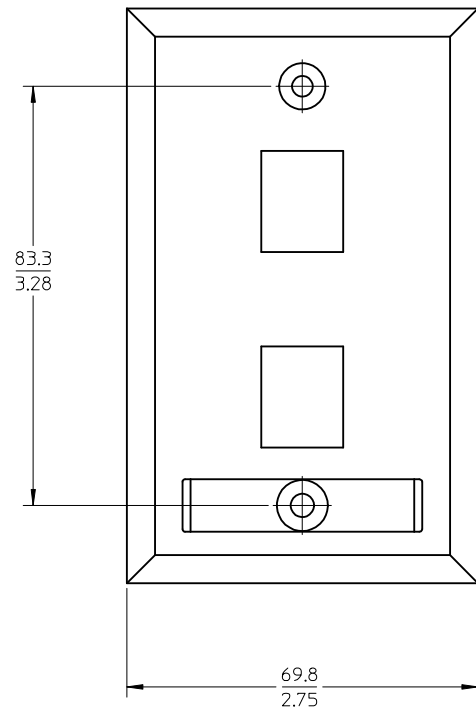
NOTES:

A) MATERIAL:

- 1) WALL PLATE: ACRYLONITRILE-BUTADIENE-STYRENE (ABS)
- 2) LABEL HOLDER : POLYVINYL CHLORIDE (PVC).

B) PACKAGING:

WALL PLATE, SCREWS (QTY 2), LABEL (QTY 2), LABEL HOLDER (QTY 1) AND INSTRUCTION SHEET ARE INDIVIDUALLY PACKED IN A BAG. 10 SUCH BAGS ARE PACKED IN A MASTER BAG.



ISO VIEW
SCALE 1:2

PART NUMBER CHART		
MPN NUMBER	SAP NUMBER	COLOR
WPJ-00008-01	184000538	ALMOND
WPJ-00008-02	184000539	WHITE
WPJ-00008-04	180400272	BLACK
WPJ-00008-05	184000540	IVORY
WPJ-00008-08	180400273	GREY

ENTER DESCRIPTION EC NO: MTS2009-0155 DRWN: HPS03 CHKD: JKUMAR APPR: JKUMAR	2009/10/01 2009/10/01 2009/10/01	DESCRIPTION REV	QUALITY SYMBOLS	GENERAL TOLERANCES (UNLESS SPECIFIED)	DIMENSION STYLE	SCALE	DESIGN UNITS	THIRD ANGLE PROJECTION	
			$\nabla=0$ $\sphericalangle=0$	mm INCH 4 PLACES ± --- ± --- 3 PLACES ± --- ± --- 2 PLACES ± --- ± .020 1 PLACE ± 0.51 ± --- ANGULAR ± ---°	MM/IN	1:1	METRIC	DRAWN BY: HPRAKASH DATE: 2006/06/07 CHECKED BY: JKUMAR DATE: 2006/06/07 APPROVED BY: JKUMAR DATE: 2006/06/07	TITLE: STREAMLINE WALL PLATE, 2 PORT MOLEX INCORPORATED
			DRAFT WHERE APPLICABLE MUST REMAIN WITHIN DIMENSIONS	SEE CHART	MATERIAL NO. SD-18400-038	DOCUMENT NO. SD-18400-038	SHEET NO. 1 OF 1		
			THIS DRAWING CONTAINS INFORMATION THAT IS PROPRIETARY TO MOLEX INCORPORATED AND SHOULD NOT BE USED WITHOUT WRITTEN PERMISSION						

9 8 7 6 5 4 3 2 1

Компания «Life Electronics» занимается поставками электронных компонентов импортного и отечественного производства от производителей и со складов крупных дистрибьюторов Европы, Америки и Азии.

С конца 2013 года компания активно расширяет линейку поставок компонентов по направлению коаксиальный кабель, кварцевые генераторы и конденсаторы (керамические, пленочные, электролитические), за счёт заключения дистрибьюторских договоров

Мы предлагаем:

- Конкуренспособные цены и скидки постоянным клиентам.
- Специальные условия для постоянных клиентов.
- Подбор аналогов.
- Поставку компонентов в любых объемах, удовлетворяющих вашим потребностям.
- Приемлемые сроки поставки, возможна ускоренная поставка.
- Доставку товара в любую точку России и стран СНГ.
- Комплексную поставку.
- Работу по проектам и поставку образцов.
- Формирование склада под заказчика.
- Сертификаты соответствия на поставляемую продукцию (по желанию клиента).
- Тестирование поставляемой продукции.
- Поставку компонентов, требующих военную и космическую приемку.
- Входной контроль качества.
- Наличие сертификата ISO.

В составе нашей компании организован Конструкторский отдел, призванный помогать разработчикам, и инженерам.

Конструкторский отдел помогает осуществить:

- Регистрацию проекта у производителя компонентов.
- Техническую поддержку проекта.
- Защиту от снятия компонента с производства.
- Оценку стоимости проекта по компонентам.
- Изготовление тестовой платы монтаж и пусконаладочные работы.



Тел: +7 (812) 336 43 04 (многоканальный)
Email: org@lifeelectronics.ru