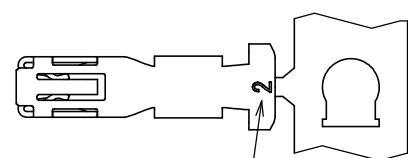
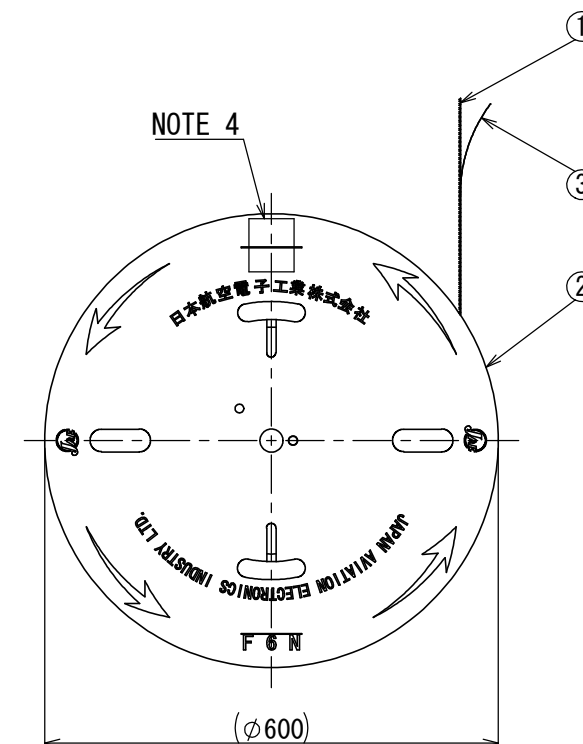
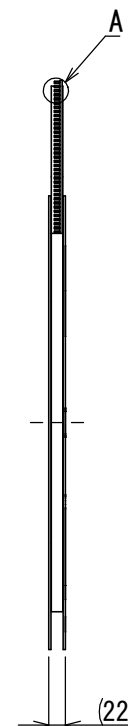
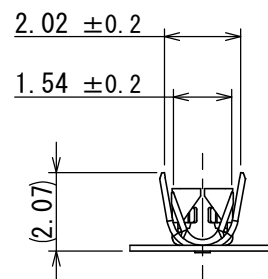
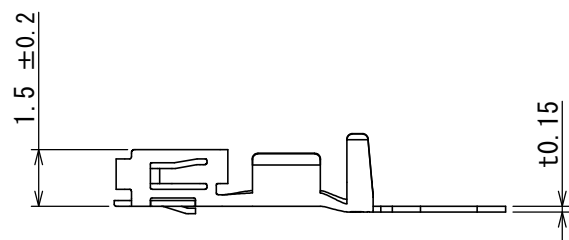


A
 (5 : 1)



NOTE 3

NOTE 1. THESE CONTACTS ARE SUPPLIED IN REEL. THERE ARE 12000 CONTACTS PER REEL.
 NOTE 2. APPLICABLE CABLE: AWG#26 TO #24, INSULATION OUTER DIAMETER: φ0.9mm TO φ1.5mm
 NOTE 3. FORM IDENTIFICATION MARK IS SHOWN.
 NOTE 4. PRODUCT NAME, DRAWING NUMBER AND QUANTITY ARE SHOWN.

注1. 本コネクタは12000個巻きのリールにて供給される。
 注2. 適用電線: AWG#26~#24、被覆外径: φ0.9~1.5mm
 注3. 図示の位置に形状識別記号を表示する。
 注4. 図示の位置に品名、図番、数量を表示する。

3	TAPE	1	PAPER	-	-
2	REEL	1	PAPER	-	-
1	SOCKET CONTACT	12000	COPPER ALLOY	GOLD PLATING OVER NICKEL	-
符号 NO.	名称 DESCRIPTION	個数 QTY.	材料 MATERIAL	仕上 FINISH	備考 REMARKS

仕様書 (SPECIFICATION) JACS-11168 (-*) JAHL-11168 (-*)		第1版 (ORIGINAL DATE) 24/JUN/2016		尺度 (SCALE) 1:10		シリーズ (SERIES) HB03		日本航空電子工業株式会社	
一般公差 (GENERAL TOLERANCE)		製図 DR.		名称 (TITLE) HB03S12K5A1		JAE		JAPAN AVIATION ELECTRONICS INDUSTRY, LTD.	
寸法 (DIMENSION)		担当 CHK. K. NAKAZAWA		査閲 APPD.		SOCKET CONTACT #24		図面番号 (DRAWING NO.)	
角度 (ANGLES)		承認 APPD. T. KUDOU		質量 (MASS)		+		SJ117822	
単位 (UNIT) : mm								版数 (VER.) 1	

Mouser Electronics

Authorized Distributor

Click to View Pricing, Inventory, Delivery & Lifecycle Information:

[JAE Electronics:](#)

[HB03S12K5A1](#)

Компания «Life Electronics» занимается поставками электронных компонентов импортного и отечественного производства от производителей и со складов крупных дистрибьюторов Европы, Америки и Азии.

С конца 2013 года компания активно расширяет линейку поставок компонентов по направлению коаксиальный кабель, кварцевые генераторы и конденсаторы (керамические, пленочные, электролитические), за счёт заключения дистрибьюторских договоров

Мы предлагаем:

- Конкурентоспособные цены и скидки постоянным клиентам.
- Специальные условия для постоянных клиентов.
- Подбор аналогов.
- Поставку компонентов в любых объемах, удовлетворяющих вашим потребностям.
- Приемлемые сроки поставки, возможна ускоренная поставка.
- Доставку товара в любую точку России и стран СНГ.
- Комплексную поставку.
- Работу по проектам и поставку образцов.
- Формирование склада под заказчика.
- Сертификаты соответствия на поставляемую продукцию (по желанию клиента).
- Тестирование поставляемой продукции.
- Поставку компонентов, требующих военную и космическую приемку.
- Входной контроль качества.
- Наличие сертификата ISO.

В составе нашей компании организован Конструкторский отдел, призванный помогать разработчикам, и инженерам.

Конструкторский отдел помогает осуществить:

- Регистрацию проекта у производителя компонентов.
- Техническую поддержку проекта.
- Защиту от снятия компонента с производства.
- Оценку стоимости проекта по компонентам.
- Изготовление тестовой платы монтаж и пусконаладочные работы.



Тел: +7 (812) 336 43 04 (многоканальный)

Email: org@lifeelectronics.ru