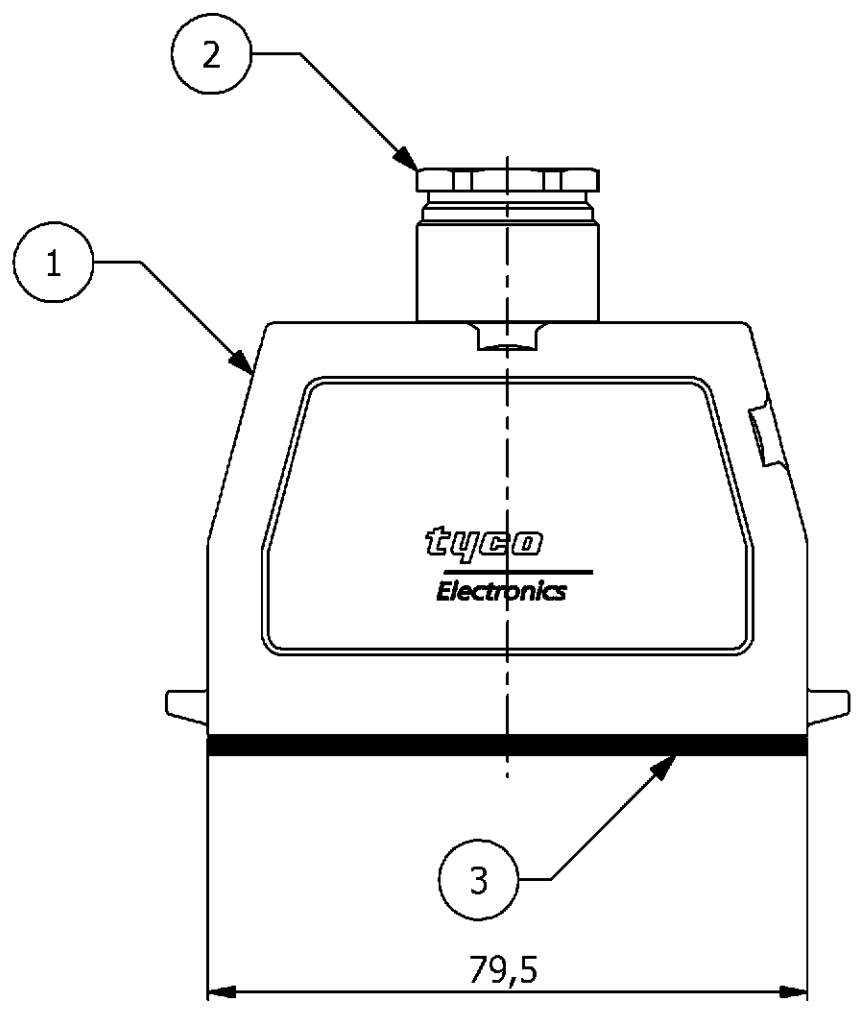
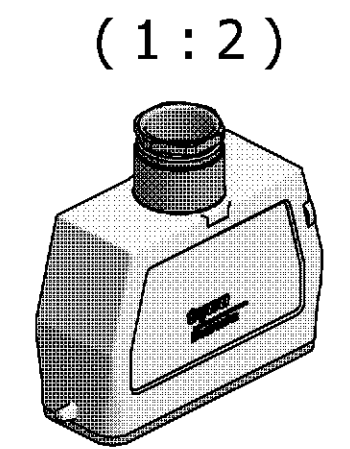
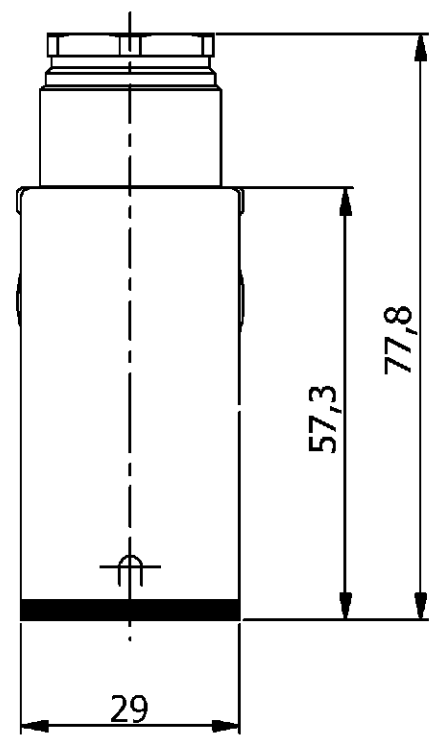


- NOTES**
- 1 PACKAGING QUANTITY: 5 PIECES PER BOX
 - 2 MATERIAL: HOUSING: ALUMINIUM DIECASTING ALLOY
 - 3 FINISH: POWDER COATED OR CORROSION PROTECTION



PN 0-1 & 1-7 as shown



PN 0-1 & 1-7

OBSOLETE	2	3	3				
1	1	Profile Seal	Neoprene	-	Black	3	-
1	1	Cable Fitting Round	Brass	Nickel Plated	Blue	2	Pg16
1	1	Hood HA.16	Aluminium	-	Grey	1	-
0-1	1-7	DESCRIPTION	MATERIAL	SURFACE	COLOR	ITEM	REMARKS
ORDERING TEXT							
HA.16.STO.1.16							
HA.16.STO.1.16.AIS							

THIS DRAWING IS A CONTROLLED DOCUMENT FOR AMP INCORPORATED. IT IS SUBJECT TO CHANGE AND THE CONTROLLING ENGINEERING ORGANIZATION SHOULD BE CONTACTED FOR THE LATEST REVISION. DIESSES ZEICHNUNGSDOKUMENT WIRD DURCH AMP INCORPORATED KONTROLLIERT. ÄNDERUNGEN, DIE DEN TECHNISCHEN FORTSCHRITT DIENTEN, SIND VORBEHALTEN. DEN JEWELIGS LETZTGÜLTIGEN ÄNDERUNGSSTAND ERFAHREN SIE AUF ANFRAGE.

DIMENSIONS: DIMENSIONEN: mm	TOLERANCES UNLESS OTHERWISE SPECIFIED: ALLGEMEINTOLERANZEN n. ISO 8015 - mH-E n. ISO 2768 - 140 n. DIN 16901-
	0 PLC # 1 PLC # 2 PLC # 3 PLC # ANGLES / WINKEL #
MATERIAL 	FINISH / OBERFLÄECHE / FARBE

DWN	2/24/2006	TE Connectivity	
CHK	2/24/2006	HOOD HA.16.STO.1.16	
APVD	2/24/2006		
NAME		HA.16.STO.1.16	
T.SCHNURPFEIL			
PRODUCT SPEC. / PRODUKTSPEZ.		1102137	
108-74009			
APPLICATION SPEC. / VERARBEITUNGSSPEZ.		114-74001	
114-74001			
WEIGHT / GEWICHT	-	SIZE	RESTRICTED TO NUR FUER
		A3	1102137
CUSTOMER DRAWING / KUNDENZEICHNUNG		SCALE / MASSSTAB	REV. / REV.
		1:1	C2
		SHEET / BLATT	OF / VON
		1	1

H:\HITS\EGGMA05416\HA_16\ASSEMBLY\1102137_C_1.DWG

Компания «Life Electronics» занимается поставками электронных компонентов импортного и отечественного производства от производителей и со складов крупных дистрибьюторов Европы, Америки и Азии.

С конца 2013 года компания активно расширяет линейку поставок компонентов по направлению коаксиальный кабель, кварцевые генераторы и конденсаторы (керамические, пленочные, электролитические), за счёт заключения дистрибьюторских договоров

Мы предлагаем:

- Конкурентоспособные цены и скидки постоянным клиентам.
- Специальные условия для постоянных клиентов.
- Подбор аналогов.
- Поставку компонентов в любых объемах, удовлетворяющих вашим потребностям.
- Приемлемые сроки поставки, возможна ускоренная поставка.
- Доставку товара в любую точку России и стран СНГ.
- Комплексную поставку.
- Работу по проектам и поставку образцов.
- Формирование склада под заказчика.
- Сертификаты соответствия на поставляемую продукцию (по желанию клиента).
- Тестирование поставляемой продукции.
- Поставку компонентов, требующих военную и космическую приемку.
- Входной контроль качества.
- Наличие сертификата ISO.

В составе нашей компании организован Конструкторский отдел, призванный помогать разработчикам, и инженерам.

Конструкторский отдел помогает осуществить:

- Регистрацию проекта у производителя компонентов.
- Техническую поддержку проекта.
- Защиту от снятия компонента с производства.
- Оценку стоимости проекта по компонентам.
- Изготовление тестовой платы монтаж и пусконаладочные работы.



Тел: +7 (812) 336 43 04 (многоканальный)

Email: org@lifeelectronics.ru