

THIS DRAWING IS UNPUBLISHED.

RELEASED FOR PUBLICATION

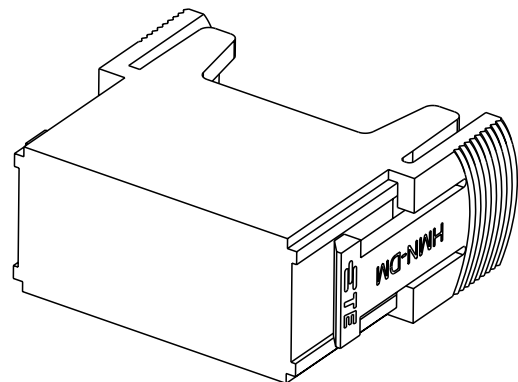
20

© COPYRIGHT 20 BY -

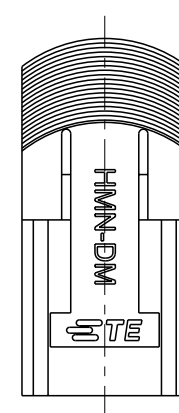
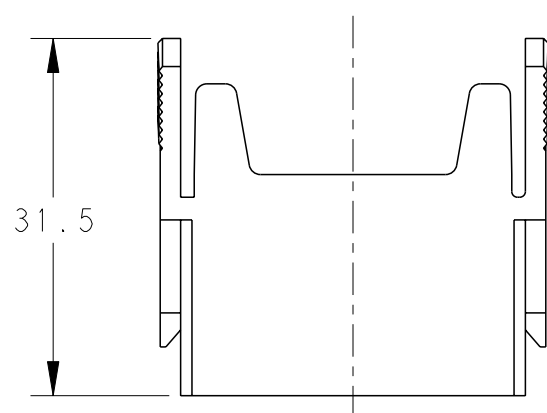
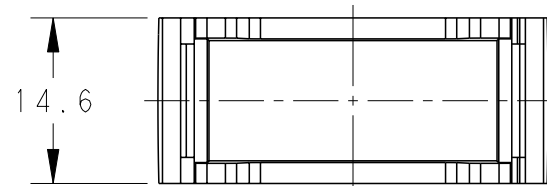
ALL RIGHTS RESERVED.

REVISIONS

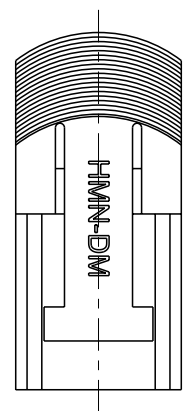
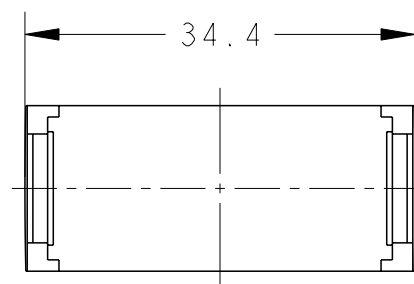
| P | LTR | DESCRIPTION | DATE | DWN | APVD |
|---|-----|---------------|-----------|-----|------|
| | A | INITIAL | 20APR2015 | DW | CW |
| | A1 | ECR-16-000089 | 05JAN2016 | DW | CW |
| | | | | | |
| | | | | | |



T3110009902-000 SHOWN
带TE LOGO



T3110009902-000 SHOWN
带TE LOGO



T3110009902-001 SHOWN, ALL
DIMENSIONS ARE SAME AS
T3110009902-000, EXCEPT
WITHOUT LOGO
不带 LOGO

NOTES:

- 1. TECHNICAL CHARACTERISTICS:
INSULATION MATERIAL: PC
OPERATION TEMPERATURE: -40°C~+125°C
BLIND MODULE

注释:

- 1. 技术参数:
绝缘材料: PC
工作温度: -40°C~+125°C
空白模块

| T3110009902-001 | HMN-DM WITHOUT LOGO |
|-----------------|---------------------|
| T3110009902-000 | HMN-DM WITH LOGO |
| PART NUMBER | DESCRIPTION |

THIS DRAWING IS A CONTROLLED DOCUMENT.

| | |
|-------------------|--|
| DIMENSIONS: mm | TOLERANCES UNLESS OTHERWISE SPECIFIED: |
| | 0 PLC ±- |
| | 1 PLC ±- |
| | 2 PLC ±- |
| | 3 PLC ±- |
| | 4 PLC ±- |
| | ANGLES ±- |
| MATERIAL | FINISH |
| - | - |
| - | - |

| | |
|------------------|-----------|
| DWN | 20APR2015 |
| David Wang | |
| CHK | 20APR2015 |
| Chris Wang | |
| APVD | 20APR2015 |
| Xiang Xu | |
| PRODUCT SPEC | - |
| APPLICATION SPEC | - |
| WEIGHT | - |
| Customer Drawing | |

| | | | |
|-------|-----------|------------------|---------------|
| | | TE Connectivity | |
| | | NAME HMN-DM | |
| SIZE | CAGE CODE | DRAWING NO | RESTRICTED TO |
| A3 | 00779 | ©-T3110009902000 | - |
| SCALE | | SHEET | REV |
| 3:2 | | 1 OF 1 | A1 |

Компания «Life Electronics» занимается поставками электронных компонентов импортного и отечественного производства от производителей и со складов крупных дистрибьюторов Европы, Америки и Азии.

С конца 2013 года компания активно расширяет линейку поставок компонентов по направлению коаксиальный кабель, кварцевые генераторы и конденсаторы (керамические, пленочные, электролитические), за счёт заключения дистрибьюторских договоров

Мы предлагаем:

- Конкурентоспособные цены и скидки постоянным клиентам.
- Специальные условия для постоянных клиентов.
- Подбор аналогов.
- Поставку компонентов в любых объемах, удовлетворяющих вашим потребностям.
- Приемлемые сроки поставки, возможна ускоренная поставка.
- Доставку товара в любую точку России и стран СНГ.
- Комплексную поставку.
- Работу по проектам и поставку образцов.
- Формирование склада под заказчика.
- Сертификаты соответствия на поставляемую продукцию (по желанию клиента).
- Тестирование поставляемой продукции.
- Поставку компонентов, требующих военную и космическую приемку.
- Входной контроль качества.
- Наличие сертификата ISO.

В составе нашей компании организован Конструкторский отдел, призванный помогать разработчикам, и инженерам.

Конструкторский отдел помогает осуществить:

- Регистрацию проекта у производителя компонентов.
- Техническую поддержку проекта.
- Защиту от снятия компонента с производства.
- Оценку стоимости проекта по компонентам.
- Изготовление тестовой платы монтаж и пусконаладочные работы.



Тел: +7 (812) 336 43 04 (многоканальный)

Email: org@lifeelectronics.ru