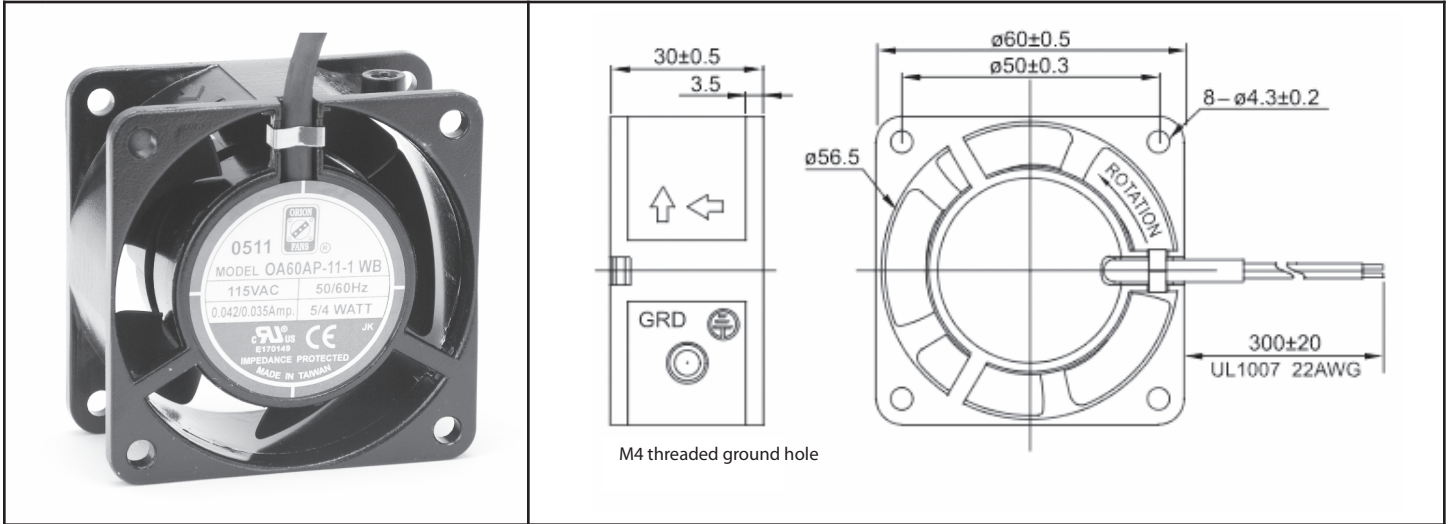


# OA60 Series



AC Fan - 115V, 230V  
60 x 30mm (2.36" x 1.18")



|                       |  |   |  |
|-----------------------|--|---|--|
| Frame                 | Diecast Aluminum                               | <u>Operating Temperature</u><br>Ball Bearing<br>-20C ~ +80C<br>Storage Temp<br>-40C ~ +80C<br><br><u>Life Expectancy</u><br>Ball Bearing<br>60,000 hours (L10 at 40C)<br><br>Weight: ~ 0.31 lbs |  |
| Impeller              | PBT, UL94V-0 plastic                           |   |  |
| Connection            | 2x Lead Wires 22 AWG                           |   |  |
| Motor                 | Shaded pole, impedance protected               |   |  |
| Bearing System        | Dual ball                                      |   |  |
| Insulation Resistance | >100M ohm between lead-wire and frame (500VDC) |   |  |
| Dielectric Strength   | 1 min at 1500 VAC, 50/60Hz                     |   |  |

| Part Number          | OA60AP-11-1WB          | OA60AP-22-1WB          |
|----------------------|------------------------|------------------------|
| Nominal Voltage      | 115VAC                 | 230VAC                 |
| Voltage Range        | 80 ~ 130VAC            | 160 ~ 260VAC           |
| Rated Power          | 4 W                    | 4 W                    |
| Rated Speed (RPM)    | 3100                   | 3100                   |
| Airflow (CFM)        | 11                     | 11                     |
| Noise Level (dB)     | 28                     | 28                     |
| Max. Static Pressure | 0.11" H <sub>2</sub> O | 0.11" H <sub>2</sub> O |

Компания «Life Electronics» занимается поставками электронных компонентов импортного и отечественного производства от производителей и со складов крупных дистрибьюторов Европы, Америки и Азии.

С конца 2013 года компания активно расширяет линейку поставок компонентов по направлению коаксиальный кабель, кварцевые генераторы и конденсаторы (керамические, пленочные, электролитические), за счёт заключения дистрибьюторских договоров

Мы предлагаем:

- Конкуренспособные цены и скидки постоянным клиентам.
- Специальные условия для постоянных клиентов.
- Подбор аналогов.
- Поставку компонентов в любых объемах, удовлетворяющих вашим потребностям.
- Приемлемые сроки поставки, возможна ускоренная поставка.
- Доставку товара в любую точку России и стран СНГ.
- Комплексную поставку.
- Работу по проектам и поставку образцов.
- Формирование склада под заказчика.
- Сертификаты соответствия на поставляемую продукцию (по желанию клиента).
- Тестирование поставляемой продукции.
- Поставку компонентов, требующих военную и космическую приемку.
- Входной контроль качества.
- Наличие сертификата ISO.

В составе нашей компании организован Конструкторский отдел, призванный помогать разработчикам, и инженерам.

Конструкторский отдел помогает осуществить:

- Регистрацию проекта у производителя компонентов.
- Техническую поддержку проекта.
- Защиту от снятия компонента с производства.
- Оценку стоимости проекта по компонентам.
- Изготовление тестовой платы монтаж и пусконаладочные работы.



Тел: +7 (812) 336 43 04 (многоканальный)

Email: [org@lifeelectronics.ru](mailto:org@lifeelectronics.ru)