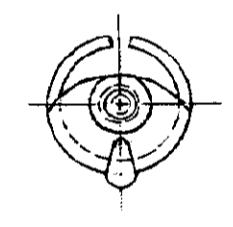
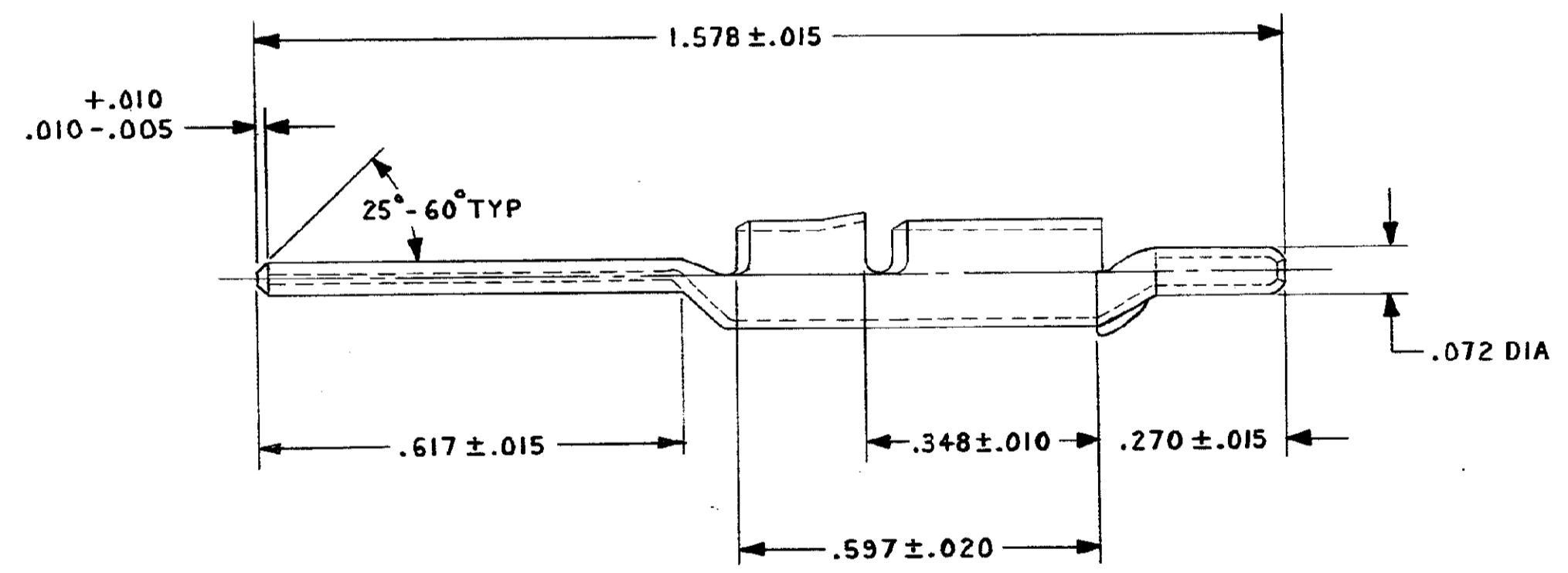
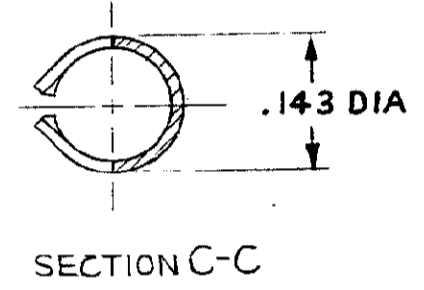
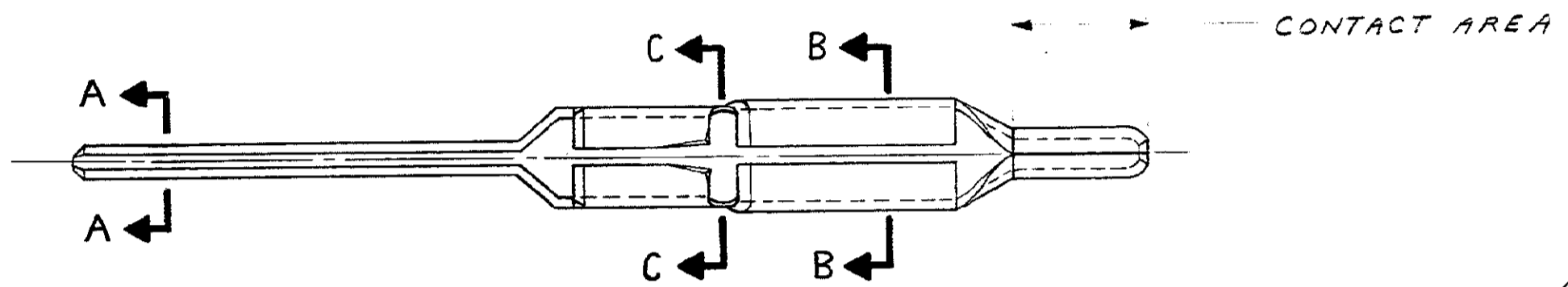


- 1. .000080 MINIMUM AVERAGE GOLD PLATE THICKNESS ON BOTH SIDES OF CONTACT AREA
- 2. .0003-.0004 ELECTRO TIN PLATE
- 3. MAKE LONGITUDINAL S OF BRASS TO ANY SIDE OF WIRE WRAP TYPE POINT NOT TO EXCEED .030



	497474-3	GOLD OVER NICKEL	⚠
OBsolete	497474-2	ELECTRO TIN	⚠
	PART NO.	PLATING	

REV	DATE	DESCRIPTION	BY	CHK
H		OBsolete - 2	S 3887	AS 4-51
G		REVISED DIM'S & PICTURE	S 3321	CR 3-86
F		CHANGED FRACTIONS TO DECIMAL	1770	DS 5-61
E		.045 ±.003 WAS .045/.050	3100	CO 4-71
D		.615 WAS .60 REMOVED -1	2213	CS 6-10-44
C		25°-60° WAS .45°-60°		
B		.025 ±.010 WAS .017 ±.007		
A		25°-60° WAS 25°-23°	1217	RJ 1-23-62
		.017 w AS .015	110	NO COPY
		RELOCATED .152 DIA		
		ADDED NOTICES & PART TOL.	1451	RL 1-23-62
		RELEASED FOR PRODUCTION		

REQUIRED PER ASSEMBLY		DWG SIZE	NUMBER	NAME	REMARKS	ITEM NO
		MATERIAL	FINE GRAIN BRASS	HEAT TREAT	SEE TABLE	
		WIRE RANGE	UNLESS OTHERWISE SPECIFIED REMOVE BURRS, BREAK SHARP EDGES 1/64 R MAX. FRACTIONS = 1/64 DECIMALS: .000 = .005 .0000 = .0002			
		CLASS	TYPE			
		DR	C. BAKER 4-12-63	FIRST USED	AMP INCORPORATED HARRISBURG, PENNA.	
		CHK	6-5-63	P.P.P.	LOC NO	497474 H
		SCALE	5:1	NAME	PATCH-TIP-WRAP TYPE	

CUSTOMER DRAWING

PRINTED IN U.S.A. DIMENSIONS IN INCHES. DO NOT SCALE PRINT.

Компания «Life Electronics» занимается поставками электронных компонентов импортного и отечественного производства от производителей и со складов крупных дистрибьюторов Европы, Америки и Азии.

С конца 2013 года компания активно расширяет линейку поставок компонентов по направлению коаксиальный кабель, кварцевые генераторы и конденсаторы (керамические, пленочные, электролитические), за счёт заключения дистрибьюторских договоров

Мы предлагаем:

- Конкурентоспособные цены и скидки постоянным клиентам.
- Специальные условия для постоянных клиентов.
- Подбор аналогов.
- Поставку компонентов в любых объемах, удовлетворяющих вашим потребностям.
- Приемлемые сроки поставки, возможна ускоренная поставка.
- Доставку товара в любую точку России и стран СНГ.
- Комплексную поставку.
- Работу по проектам и поставку образцов.
- Формирование склада под заказчика.
- Сертификаты соответствия на поставляемую продукцию (по желанию клиента).
- Тестирование поставляемой продукции.
- Поставку компонентов, требующих военную и космическую приемку.
- Входной контроль качества.
- Наличие сертификата ISO.

В составе нашей компании организован Конструкторский отдел, призванный помогать разработчикам, и инженерам.

Конструкторский отдел помогает осуществить:

- Регистрацию проекта у производителя компонентов.
- Техническую поддержку проекта.
- Защиту от снятия компонента с производства.
- Оценку стоимости проекта по компонентам.
- Изготовление тестовой платы монтаж и пусконаладочные работы.



Тел: +7 (812) 336 43 04 (многоканальный)

Email: [org@lifeelectronics.ru](mailto:org@lifeelectronics.ru)