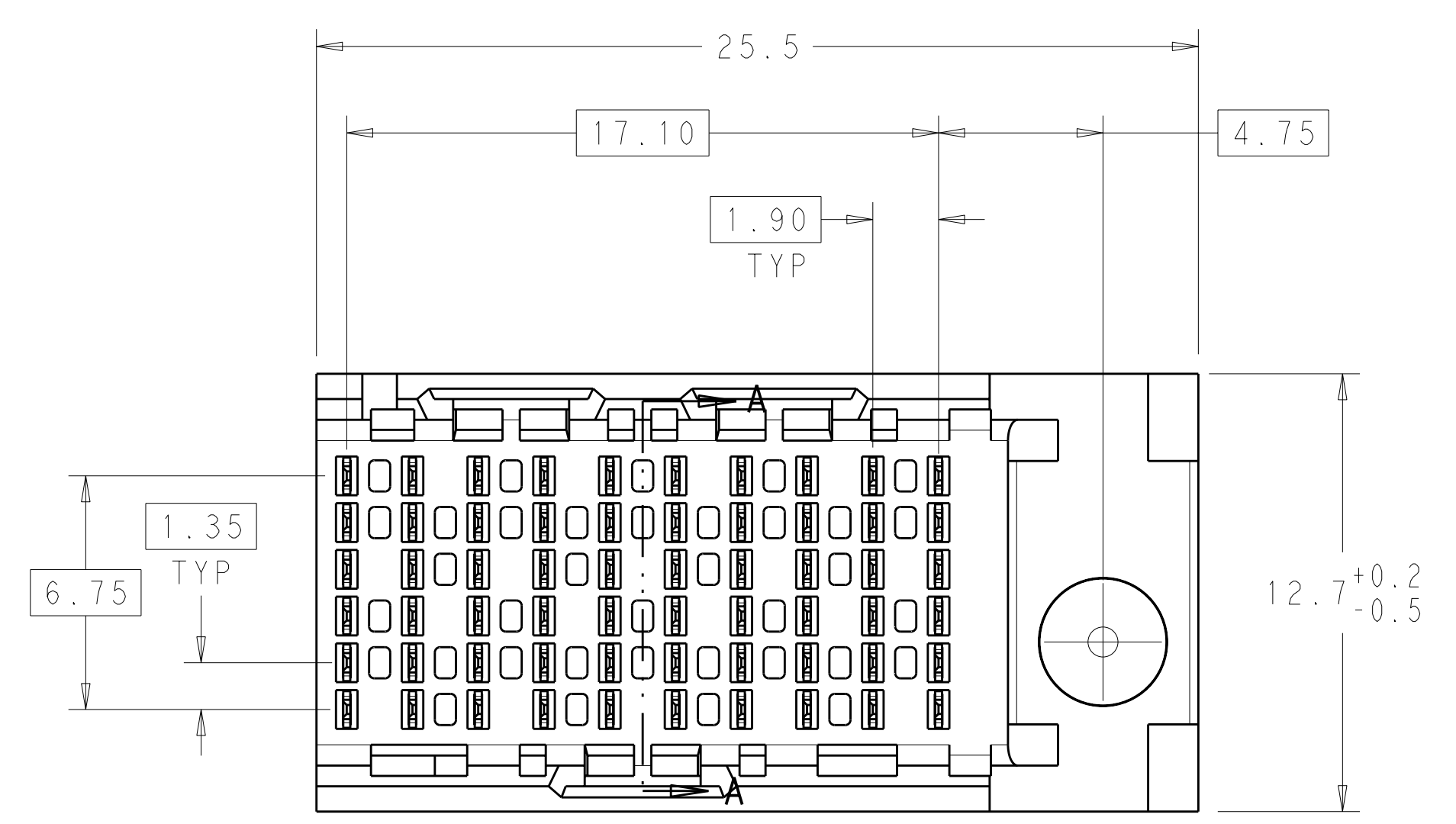
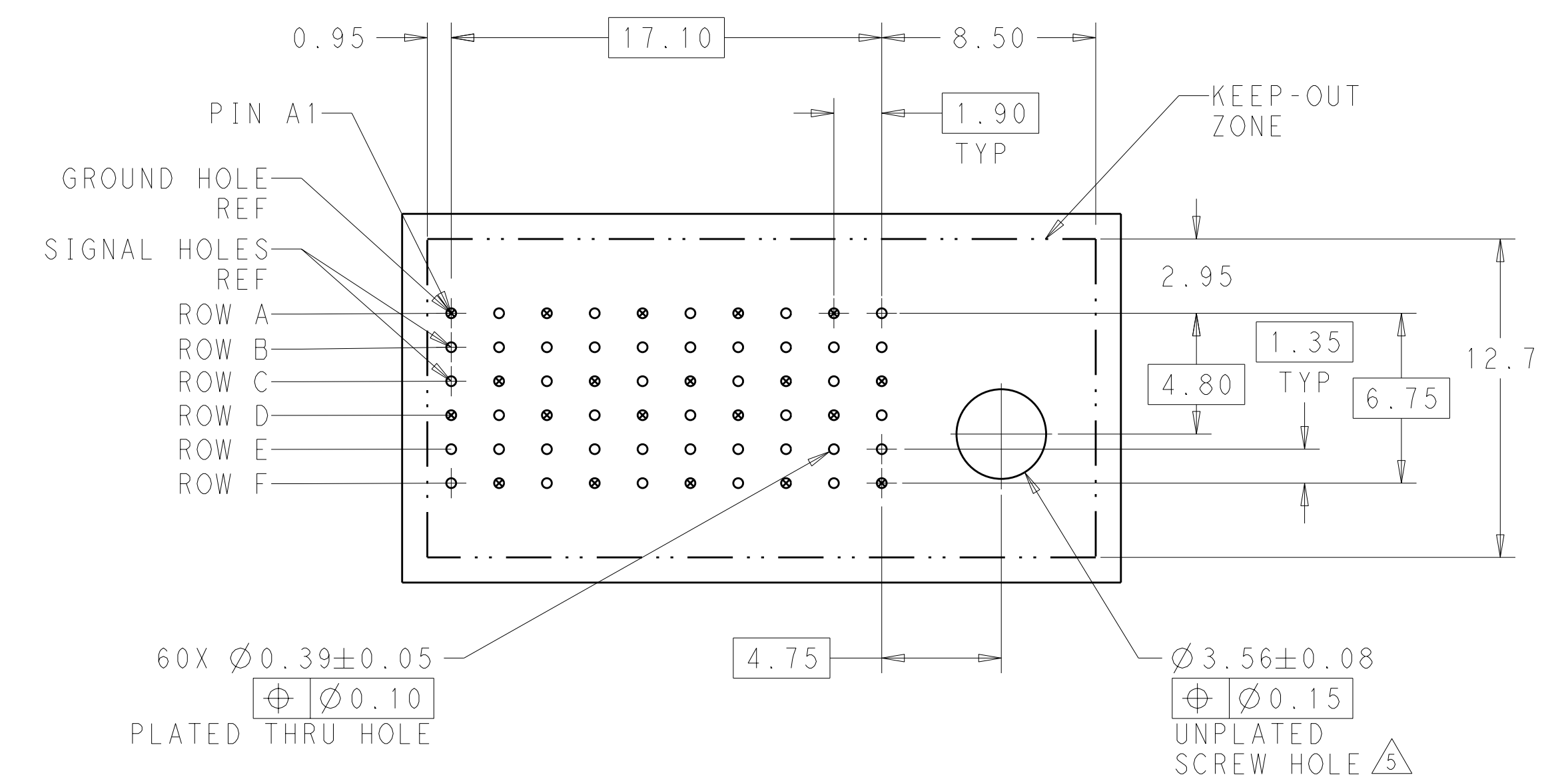
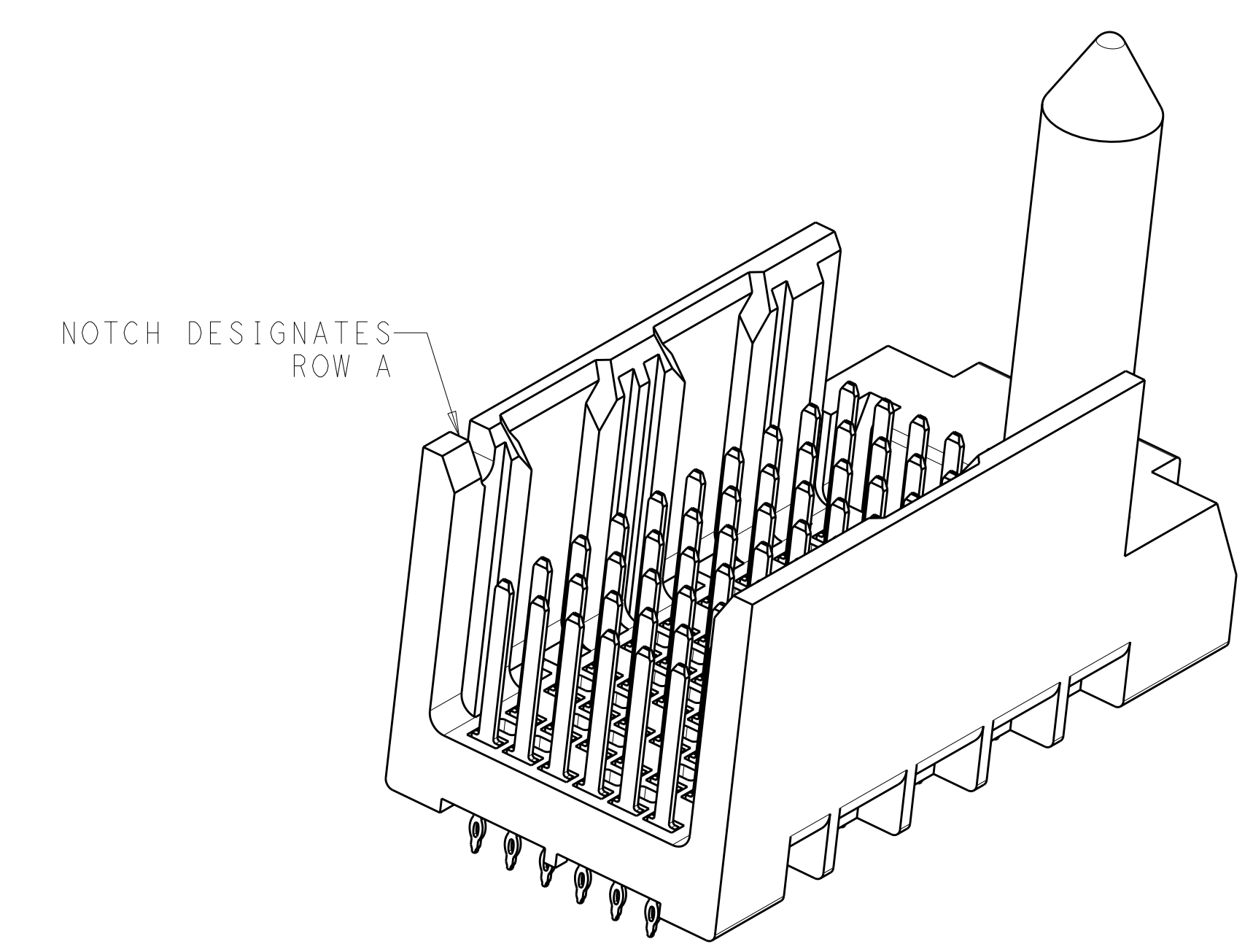


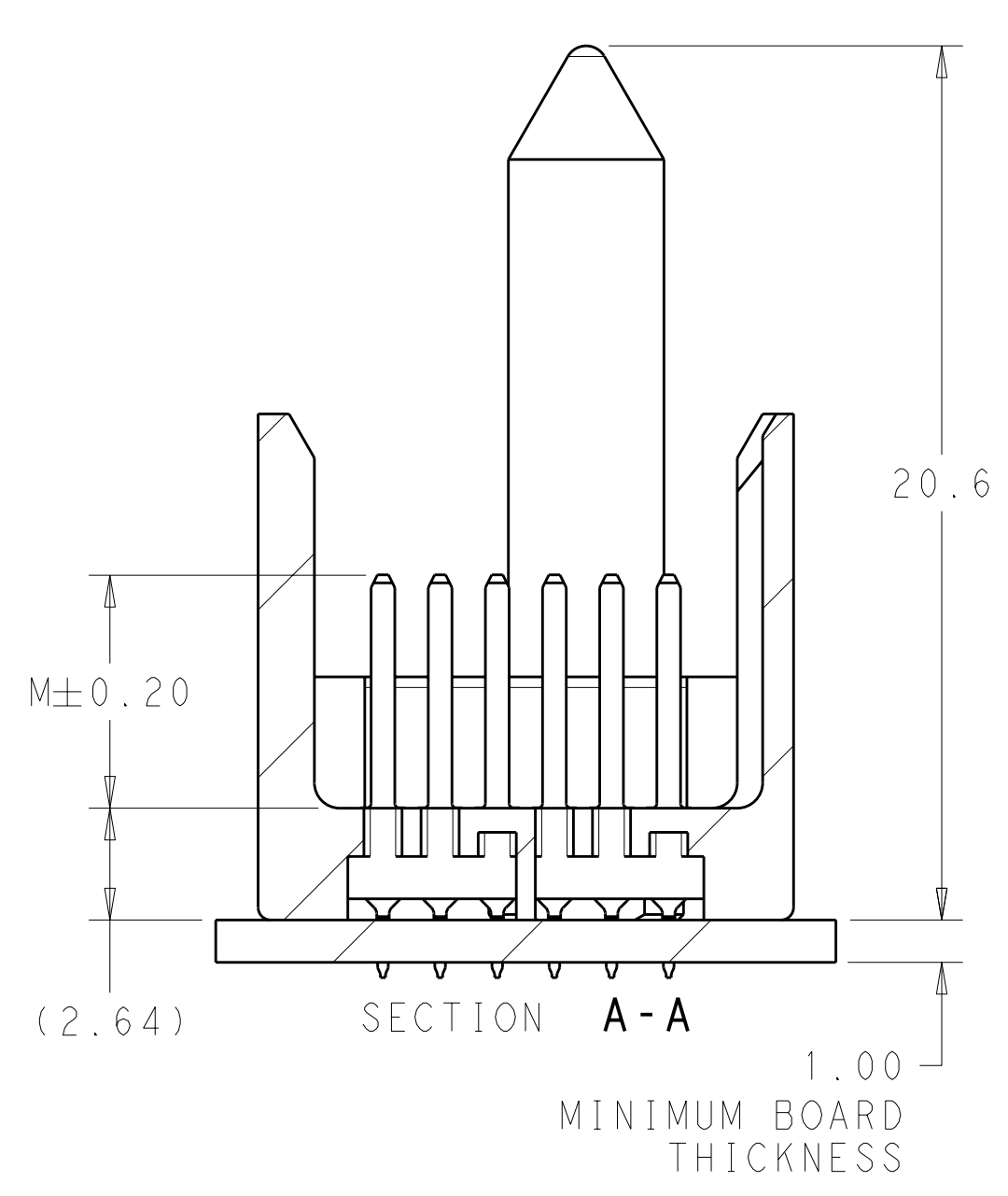
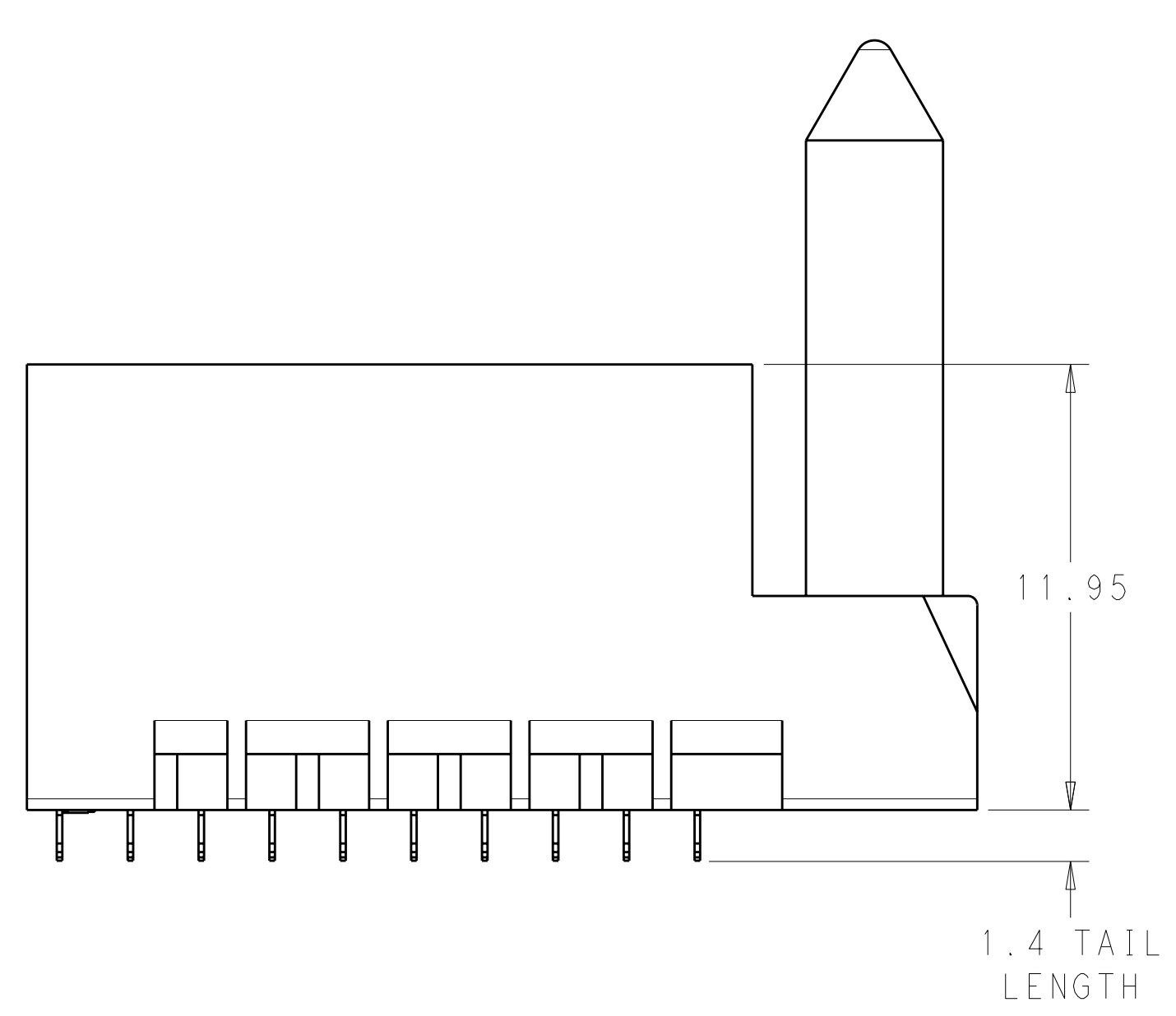
LOC	DIST	REV	DATE	BY	APPD
AD	00	1	18JUL2011	JKS	JE
		A	24FEB2012	BC	DY



- 1 MATERIAL:
HOUSING: LCP, GLASS FILLED, UL94V-0.
TERMINALS: HIGH PERFORMANCE COPPER ALLOY.
- 2 FINISH:
30μ" MIN GOLD IN CONTACT AREA. SELECTIVE TIN
ON PCB TAILS, NICKEL OVERALL.
- 3 FINISH:
30μ" MIN GOLD IN CONTACT AREA. SELECTIVE TIN-LEAD
ON PCB TAILS, NICKEL OVERALL.
- 4. SCREWS PACKAGED IN END OF PACKAGING TUBE.
- 5 FOR GROUNDED GUIDE PIN USE $\varnothing 3.56 \pm 0.08$ PTH,
 $\varnothing 3.66$ DRILL, AND $\varnothing 6.5$ PAD.



RIGHT GUIDED
 BACKPLANE HOLE PATTERN
 (CONNECTOR SIDE)



THIS DRAWING IS A CONTROLLED DOCUMENT.		OWN: J. K. SHOBER 18JUL2011	STE TE Connectivity
DIMENSIONS: mm		CHK: J. EARY 18JUL2011	
TOLERANCES UNLESS OTHERWISE SPECIFIED:		APPD: J. EARY 18JUL2011	
9 PLC ±		NAME: IMPACT, 2 PAIR, 10 COLUMN, HEADER	
1 PLC ±0.25		PRODUCT SPEC: RIGHT GUIDED, OPEN END WALL	
3 PLC ±0.13		APPLICATION SPEC: SELECT LOAD, SIGNAL MODULE, 0.39 PTH	
4 PLC ±		SIZE: CAGE CODE DRAWING NO: A1100779C=2180312	
ANGLES ±		WEIGHT: -	
FINISH: SEE TABLE		CUSTOMER DRAWING	
MATERIAL: SEE TABLE		SCALE: 6:1	
		SHEET: 1 OF 2	
		REV: A	

THIS DRAWING IS UNPUBLISHED. RELEASED FOR PUBLICATION 20
 BY: ALL RIGHTS RESERVED.

LOC	DIST	REVISIONS				
		P	LTG	DATE	DWN	APVD
AD	00	-	-	SEE SHEET 1	-	-

2180312-1										
PART NUMBER		FINISH								
CONTACT LAYOUT										
A = 4.5mm (DIM M)										
B = 4.9mm (DIM M)										
C = 5.5mm (DIM M)										
COLUMNS										
	1	2	3	4	5	6	7	8	9	10
A	C	C	C	C	C	C	C	C	C	C
B	C	C	C	C	C	C	C	C	C	C
C	C	C	C	C	C	C	C	C	C	C
D	C	C	C	C	C	C	C	C	C	C
E	C	C	C	C	C	C	C	C	C	C
F	C	C	C	C	C	C	C	C	C	A

REFER TO WWW.TE.COM
FOR PRODUCT AVAILABILITY

THIS DRAWING IS A CONTROLLED DOCUMENT.		DWN	J. K. SHOBER	18JUL2011	TE Connectivity													
DIMENSIONS:		CHK	J. EARY	18JUL2011														
TOLERANCES UNLESS OTHERWISE SPECIFIED:		APVD	J. EARY	18JUL2011	NAME IMPACT, 2 PAIR, 10 COLUMN, HEADER RIGHT GUIDED, OPEN END WALL SELECT LOAD, SIGNAL MODULE, 0.39 PTH													
mm		PRODUCT SPEC																
<table border="1"> <tr><td>9 PLC</td><td>±</td></tr> <tr><td>3 PLC</td><td>±0.25</td></tr> <tr><td>2 PLC</td><td>±0.13</td></tr> <tr><td>5 PLC</td><td>±</td></tr> <tr><td>4 PLC</td><td>±</td></tr> <tr><td>ANGLES</td><td>±</td></tr> <tr><td>FINISH</td><td>±</td></tr> </table>		9 PLC	±	3 PLC	±0.25	2 PLC	±0.13	5 PLC	±	4 PLC	±	ANGLES	±	FINISH	±	APPLICATION SPEC		
9 PLC	±																	
3 PLC	±0.25																	
2 PLC	±0.13																	
5 PLC	±																	
4 PLC	±																	
ANGLES	±																	
FINISH	±																	
MATERIAL		WEIGHT			SIZE	CAGE CODE	DRAWING NO	RESTRICTED TO										
SEE TABLE		CUSTOMER DRAWING			A100779	C=2180312												
		SCALE		5:1	SHEET	2	OF	2										
		REV		A														

Компания «Life Electronics» занимается поставками электронных компонентов импортного и отечественного производства от производителей и со складов крупных дистрибьюторов Европы, Америки и Азии.

С конца 2013 года компания активно расширяет линейку поставок компонентов по направлению коаксиальный кабель, кварцевые генераторы и конденсаторы (керамические, пленочные, электролитические), за счёт заключения дистрибьюторских договоров

Мы предлагаем:

- Конкурентоспособные цены и скидки постоянным клиентам.
- Специальные условия для постоянных клиентов.
- Подбор аналогов.
- Поставку компонентов в любых объемах, удовлетворяющих вашим потребностям.
- Приемлемые сроки поставки, возможна ускоренная поставка.
- Доставку товара в любую точку России и стран СНГ.
- Комплексную поставку.
- Работу по проектам и поставку образцов.
- Формирование склада под заказчика.
- Сертификаты соответствия на поставляемую продукцию (по желанию клиента).
- Тестирование поставляемой продукции.
- Поставку компонентов, требующих военную и космическую приемку.
- Входной контроль качества.
- Наличие сертификата ISO.

В составе нашей компании организован Конструкторский отдел, призванный помогать разработчикам, и инженерам.

Конструкторский отдел помогает осуществить:

- Регистрацию проекта у производителя компонентов.
- Техническую поддержку проекта.
- Защиту от снятия компонента с производства.
- Оценку стоимости проекта по компонентам.
- Изготовление тестовой платы монтаж и пусконаладочные работы.



Тел: +7 (812) 336 43 04 (многоканальный)

Email: org@lifeelectronics.ru