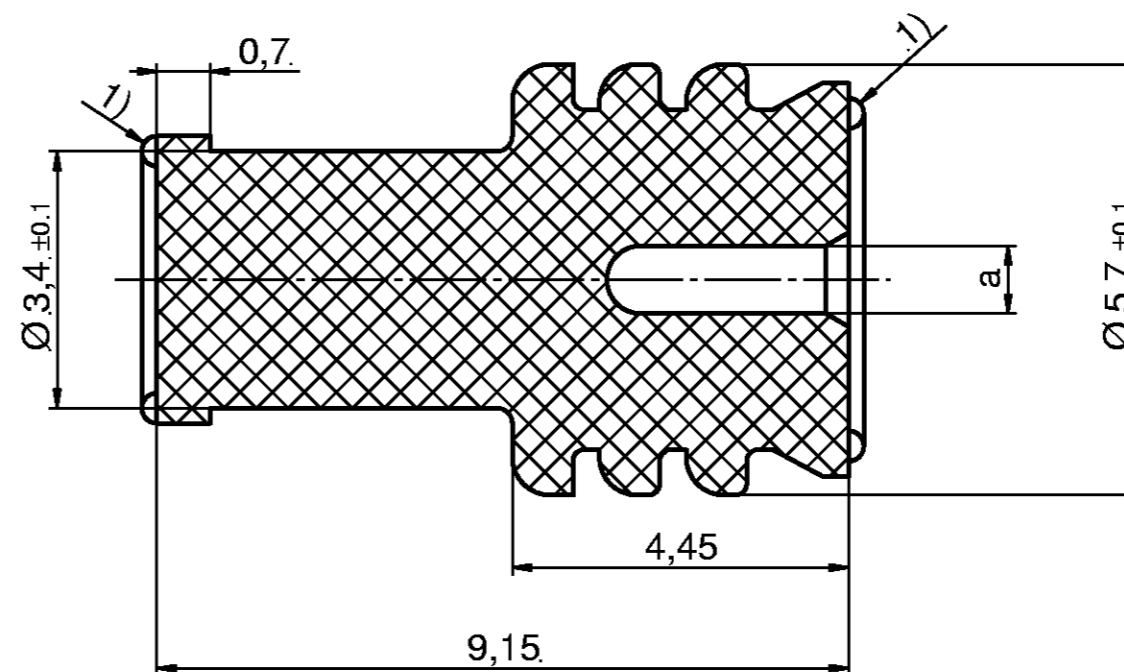
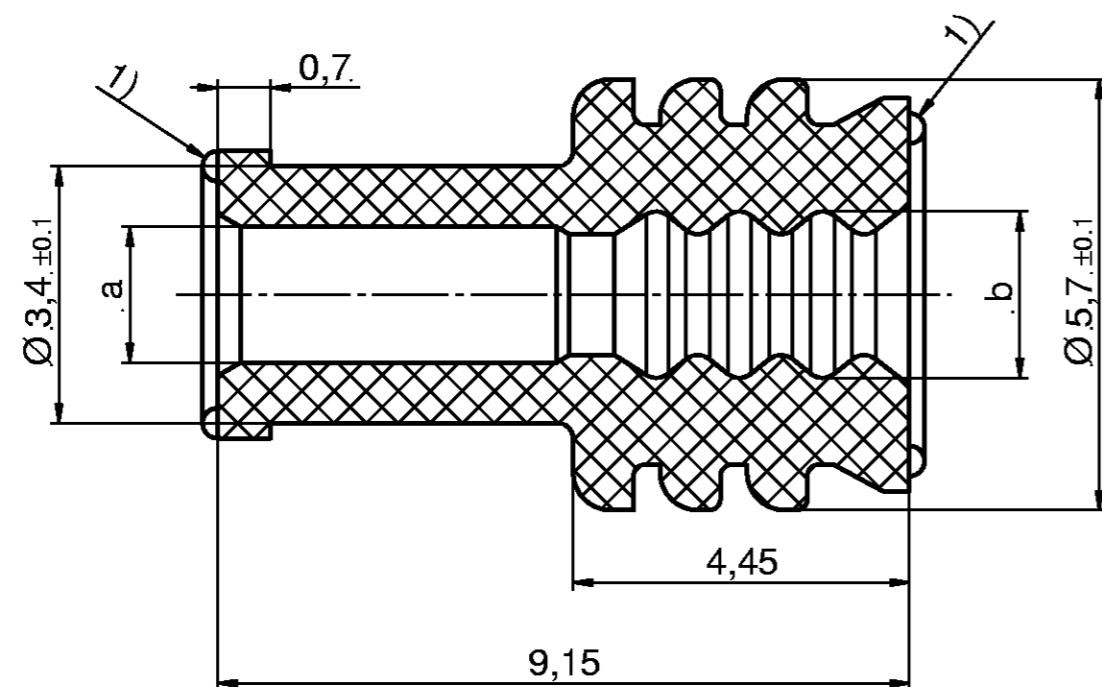


THIS DRAWING IS UNPUBLISHED
 VERTRAULICHE UNVERÖFFENTLICHTE ZEICHNUNG
 RELEASED FOR PUBLICATION
 FREI FUER VERÖFFENTLICHUNG
 BY AMP INCORPORATED
 ALL RIGHTS RESERVED
 ALLE RECHTE VORBEHALTEN
 MATED WITH
 PASSEND ZU:

LOC	DIST	REVISIONS ÄNDERUNGEN			
P	LTR	DESCRIPTION BESCHREIBUNG	DATE	DWN	APVD
AI	-	Zeichng. überarbeitet/Ersetzt Siemens EC-Zeichng.	13.10.00	Abr	-
PROJEKT NR.:					

Blindstopfen / PLUG
 V23540-M1000-Z119 / 0-1411637-4



Rev.	Siemens-Sachnummer PART NUMBER	Tyco Sachnummer PART NUMBER	Ltg.Ø WIRE DIAMETER (mm)	Leitungsquerschnitt WIRE SIZE FLR (mm ²)	Farbe Color	a±0.1	b±0.1
A	V23540-M1000-Z110	0-1393457-4	2,2 - 3,0	1,5 - 2,5	rotbraun RED BROWN	1,8	2,2
A	V23540-M1000-Z111	0-1393458-1	1,7 - 2,1	0,75 - 1,0	blau BLUE	1,3	1,7
-	-	-	-	-	-	-	-
A	V23540-M1000-Z119	0-1393457-5	Blindstopfen PLUG		weiß WITHE	0,9	--

1) umlaufend, wahlweise unterbrochen
 CIRCULAR OR DISCONTINUOUS

Material / MATERIAL:
 Silikonkautschuk / SILICON RUBBER
 Reißdehnung > 375% / ELONGATION AT TEAR > 375%
 Ölanteil : 2% max. / PORTION OF OIL: 2% max.

Maße ohne Toleranzangaben: +/-0,2mm
 DIMENSIONS WITHOUT TOLERANCE: +/-0,2mm

M 1 : 1



<small>THIS DRAWING IS A CONTROLLED DOCUMENT FOR AMP INCORPORATED IT IS SUBJECT TO CHANGE AND THE CORRELATING ENGINEERING ORGANIZATION SHOULD BE CONTACTED FOR THE LATEST REVISION. DIESES ZEICHNUNGS-DOKUMENT WIRD DURCH AMP INCORPORATED KONTROLLIERT ÄNDERUNGEN, DIE DEM TECHNISCHEN FORTSCHRITT DIENEN, SIND VORBEHALTEN. DEN JEWEILIG FÜR TÜRZUGELÄSSIGEN ÄNDERUNGSSTAND ERFAHREN SIE AUF ANFRAGE.</small>		DWN Abraham 13.10.00 CHK Göppel 13.10.00	AMP tyco Electronics AMP GmbH D - 64625 Bensheim
DIMENSIONS: MASSEINHEITEN: mm	TOLERANCES UNLESS OTHERWISE SPECIFIED: ALL GEMEINTOLERANZEN:	APVD - PRODUCT SPEC PRODUKTSPEZ. - APPLICATION SPEC VERARBEITUNGSSPEZ. -	NAME Dichttülle für Einzelleitung SINGLE WIRE SEAL ELO POWER 2.8.
MATERIAL -	FINISH / OBERFLÄCHE/FARBE -	WEIGHT GEWICHT -	SIZE A2 CAGE CODE - DRAWING NO. ZEICHNUNGS-NR. 1411637 RESTRICTED TO NUR FUER REV A
CUSTOMER DRAWING / KUNDENZEICHNUNG		SCALE MASSSTAB 10/1	SHEET BLATT 1 OF 1

Компания «Life Electronics» занимается поставками электронных компонентов импортного и отечественного производства от производителей и со складов крупных дистрибьюторов Европы, Америки и Азии.

С конца 2013 года компания активно расширяет линейку поставок компонентов по направлению коаксиальный кабель, кварцевые генераторы и конденсаторы (керамические, пленочные, электролитические), за счёт заключения дистрибьюторских договоров

Мы предлагаем:

- Конкурентоспособные цены и скидки постоянным клиентам.
- Специальные условия для постоянных клиентов.
- Подбор аналогов.
- Поставку компонентов в любых объемах, удовлетворяющих вашим потребностям.
- Приемлемые сроки поставки, возможна ускоренная поставка.
- Доставку товара в любую точку России и стран СНГ.
- Комплексную поставку.
- Работу по проектам и поставку образцов.
- Формирование склада под заказчика.
- Сертификаты соответствия на поставляемую продукцию (по желанию клиента).
- Тестирование поставляемой продукции.
- Поставку компонентов, требующих военную и космическую приемку.
- Входной контроль качества.
- Наличие сертификата ISO.

В составе нашей компании организован Конструкторский отдел, призванный помогать разработчикам, и инженерам.

Конструкторский отдел помогает осуществить:

- Регистрацию проекта у производителя компонентов.
- Техническую поддержку проекта.
- Защиту от снятия компонента с производства.
- Оценку стоимости проекта по компонентам.
- Изготовление тестовой платы монтаж и пусконаладочные работы.



Тел: +7 (812) 336 43 04 (многоканальный)

Email: org@lifeelectronics.ru