

SUPER LOW OPERATING CURRENT AND LOW OFFSET VOLTAGE TINY SINGLE C-MOS COMPARATOR

■ GENERAL DESCRIPTION

The NJU7116 is a super low operating current and low offset voltage tiny single C-MOS comparator with C-MOS output.

The operating current is $1\mu\text{A}$ (typ), and the operating of 1.8V to 3.6V.

The input offset voltage is lower than 2.5mV (max).

Furthermore, the NJU7116 is packaged with very small MTP-5; therefore it can be especially applied to battery operated portable items.

■ PACKAGE OUTLINE

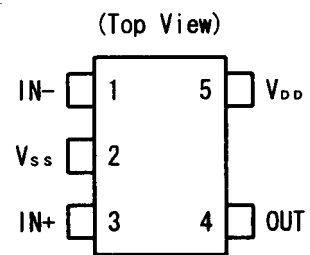


NJU7116F

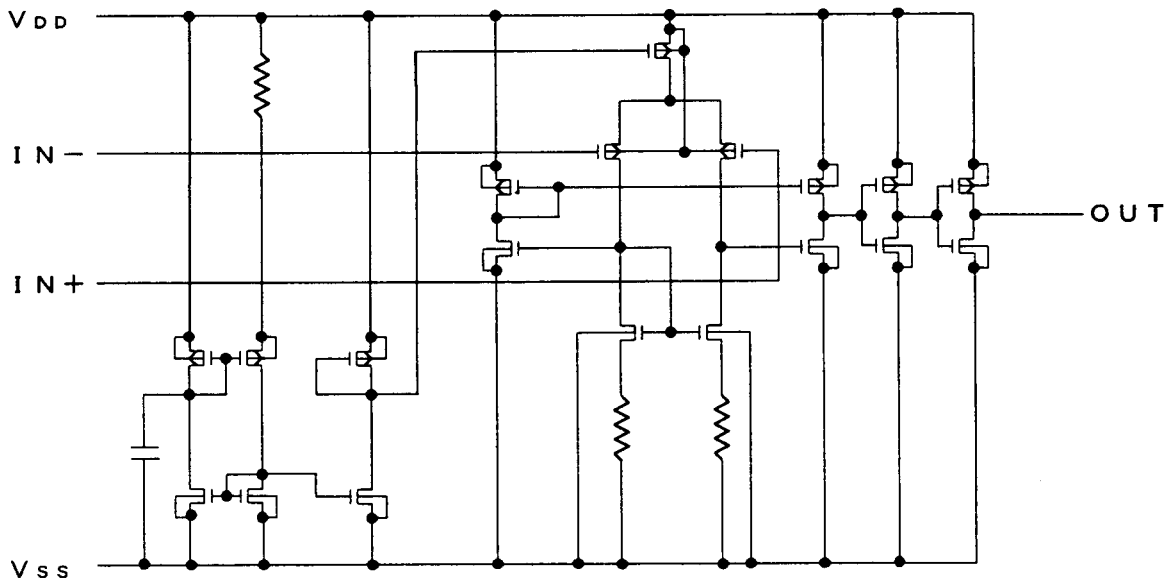
■ FEATURES

- Super Low Operating Current ($I_{DD}=3.0\mu\text{A}$ typ.)
- Single Power Supply ($V_{DD}=1.8\sim 3.6\text{V}$)
- Low Offset Voltage ($V_{IO}=2.5\text{mV}$ max.@ 3.0V)
- Low Bias Current ($I_B=1\text{pA}$ typ.)
- C-MOS (Push-pull) Output
- Package Outline MTP5
- C-MOS Technology

■ PIN CONFIGURATION



■ EQUIVALENT CIRCUIT



NJU7116

■ ABSOLUTE MAXIMUM RATINGS

(Ta=25°C)

PARAMETER	SYMBOL	RATINGS	UNIT
Supply Voltage	V_{IN}	7	V
Differential Input Voltage	V_{ID}	± 7 (note1)	V
Common Mode Input Voltage	V_{IC}	-0.3~7	V
Power Dissipation	P_D	200	mW
Operating Temperature Range	T_{opr}	-40~+85	°C
Storage Temperature Range	T_{stg}	-55~+125	°C

(note1) If the supply voltage (V_{DD}) is less than 7V, the input voltage must not over the V_{DD} level though 7V is limit specified.

(note2) Decoupling capacitor should be connected between V_{DD} and V_{SS} due to the stabilized operation for the circuit.

■ ELECTRICAL CHARACTERISTICS

(Ta=25°C, $V_{DD}=3.0V, R_L=\infty$)

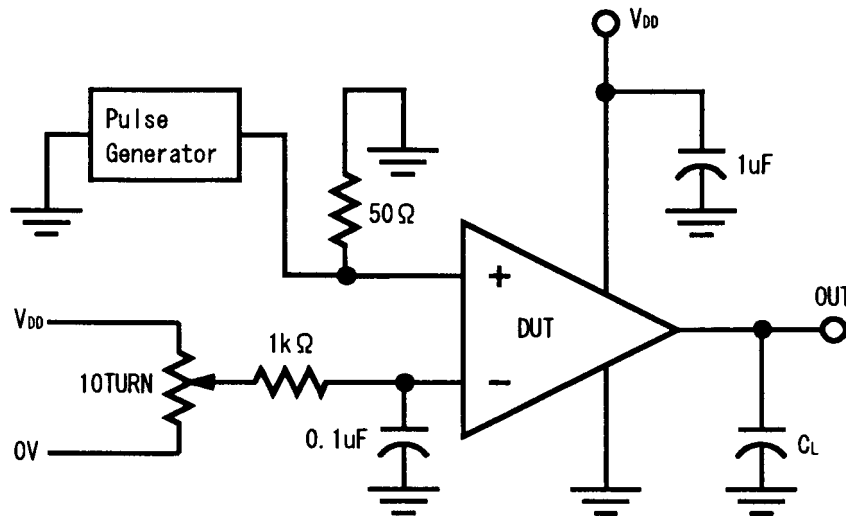
PARAMETER	SYMBOL	TEST CONDITION	MIN.	TYP.	MAX.	UNIT
Operating Voltage	V_{DD}		1.8	-	3.6	V
Input Offset Voltage	V_{IO}	$V_{IN}=1/2V_{DD}$	-	-	2.5	mV
Input Offset Current	I_{IO}		-	1	-	pA
Input Bias Current	I_{IB}		-	1	-	pA
Input Common Mode Voltage Range	V_{ICM}		0~2.5	-	-	V
Output Leakage Current	I_{OFF}	$V_{OH}=V_{DD}$	-	-	1	μA
High Level Output Voltage	V_{OH}	$I_{OH}=2mA$	2.7	-	-	V
Low Level Output Voltage	V_{OL}	$I_{OL}=2mA$	-	-	0.3	V
Common Mode Rejection Ratio	CMR	$V_{IC}=1/2V_{DD}$	50	-	-	dB
Supply Voltage Rejection Ratio	SVR	$V_{DD}=1.8\sim 3.6V$	50	-	-	dB
Operating Current	I_{DD}	No Load, $V_O=0V$	-	1	1.5	μA

■ SWITCHING CHARACTERISTICS

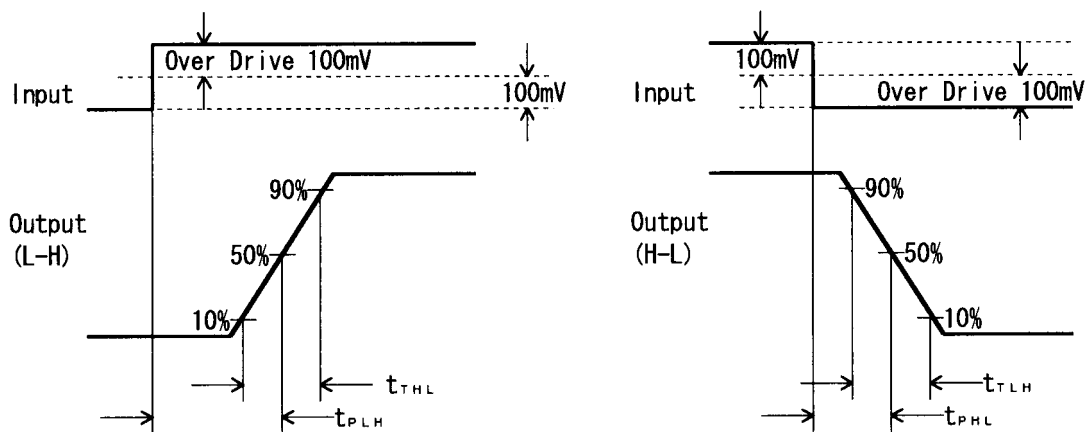
(Ta=25°C, $V_{DD}=3.0V, f=1kHz, C_L=15pF$)

PARAMETER	SYMBOL	CONDITIONS		MIN	TYP	MAX	UNIT
Propagation Delay High to Low	t_{PHL}	Over Drive=100mV	$V_{IC}=0V$	-	1.2	2.0	μs
		TTL Level Step In.		-	0.37	-	
Propagation Delay Low to High	t_{PLH}	Over Drive=100mV	$V_{IC}=0V$	-	3.3	5.0	μs
		TTL Level Step In.		-	2.6	-	
Propagation Delay Time Lag	t_{PD}	$t_{PLH} - t_{PHL}$		-	2.1	3.0	μs
Output Signal Falling Time	t_{THL}	Over Drive=100mV		-	15	-	ns
Output Signal Rising Time	t_{TLH}	Over Drive=100mV		-	40	-	ns

■ SWITCHING CHARACTERISTICS MEASUREMENT CIRCUIT



■ TIMING WAVEFORM



[CAUTION]
 The specifications on this databook are only given for information, without any guarantee as regards either mistakes or omissions. The application circuits in this databook are described only to show representative usages of the product and not intended for the guarantee or permission of any right including the industrial rights.

Mouser Electronics

Authorized Distributor

Click to View Pricing, Inventory, Delivery & Lifecycle Information:

[NJR:](#)

[NJU7116F-TE1](#) [NJU7116F-TE2](#)

Компания «Life Electronics» занимается поставками электронных компонентов импортного и отечественного производства от производителей и со складов крупных дистрибьюторов Европы, Америки и Азии.

С конца 2013 года компания активно расширяет линейку поставок компонентов по направлению коаксиальный кабель, кварцевые генераторы и конденсаторы (керамические, пленочные, электролитические), за счёт заключения дистрибьюторских договоров

Мы предлагаем:

- Конкурентоспособные цены и скидки постоянным клиентам.
- Специальные условия для постоянных клиентов.
- Подбор аналогов.
- Поставку компонентов в любых объемах, удовлетворяющих вашим потребностям.
- Приемлемые сроки поставки, возможна ускоренная поставка.
- Доставку товара в любую точку России и стран СНГ.
- Комплексную поставку.
- Работу по проектам и поставку образцов.
- Формирование склада под заказчика.
- Сертификаты соответствия на поставляемую продукцию (по желанию клиента).
- Тестирование поставляемой продукции.
- Поставку компонентов, требующих военную и космическую приемку.
- Входной контроль качества.
- Наличие сертификата ISO.

В составе нашей компании организован Конструкторский отдел, призванный помогать разработчикам, и инженерам.

Конструкторский отдел помогает осуществить:

- Регистрацию проекта у производителя компонентов.
- Техническую поддержку проекта.
- Защиту от снятия компонента с производства.
- Оценку стоимости проекта по компонентам.
- Изготовление тестовой платы монтаж и пусконаладочные работы.



Тел: +7 (812) 336 43 04 (многоканальный)
Email: org@lifeelectronics.ru