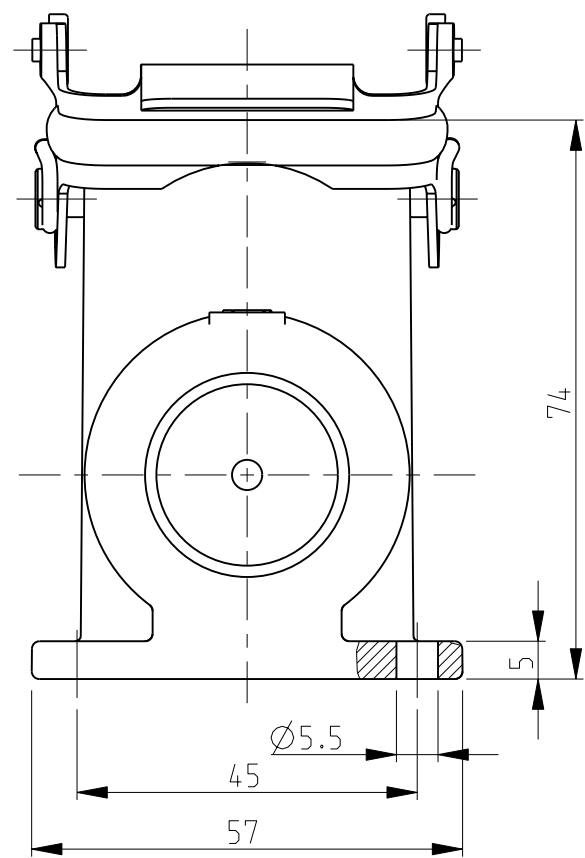
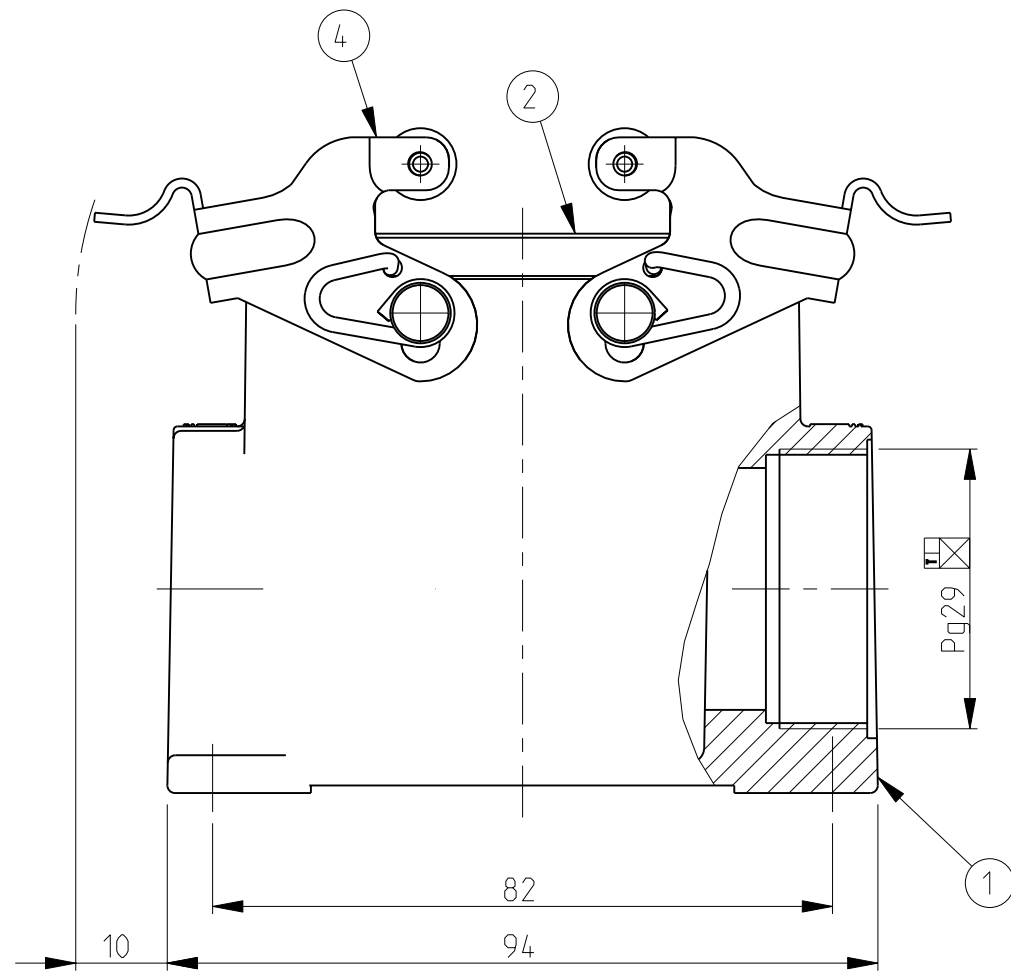


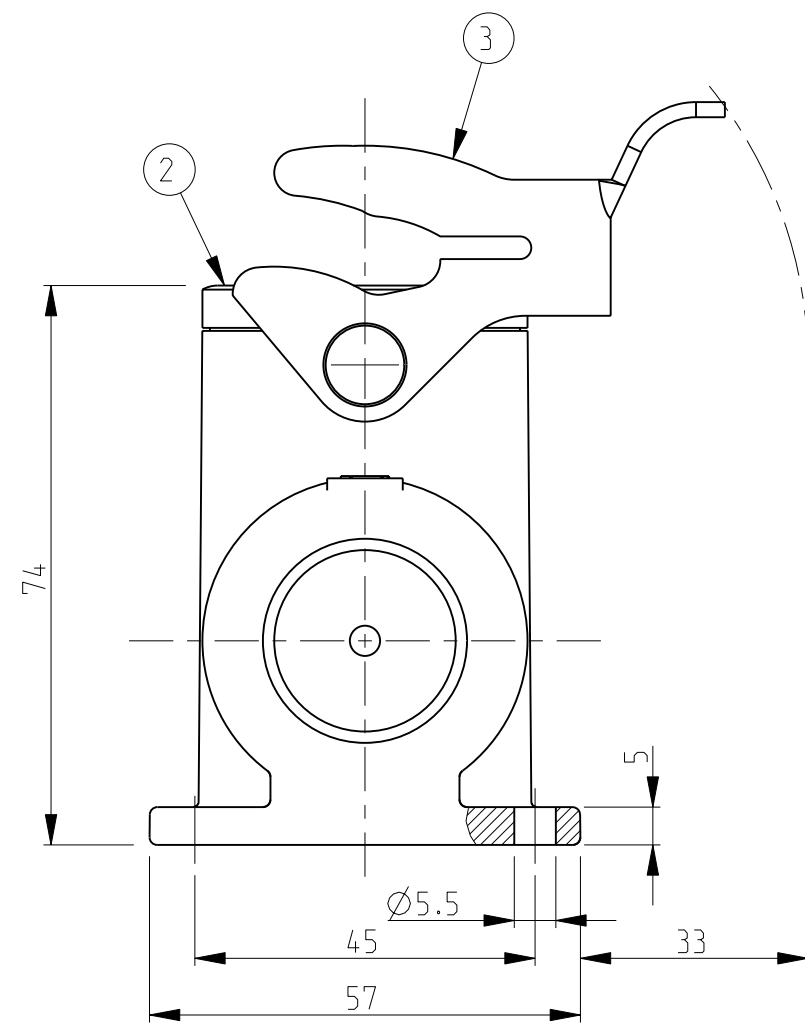
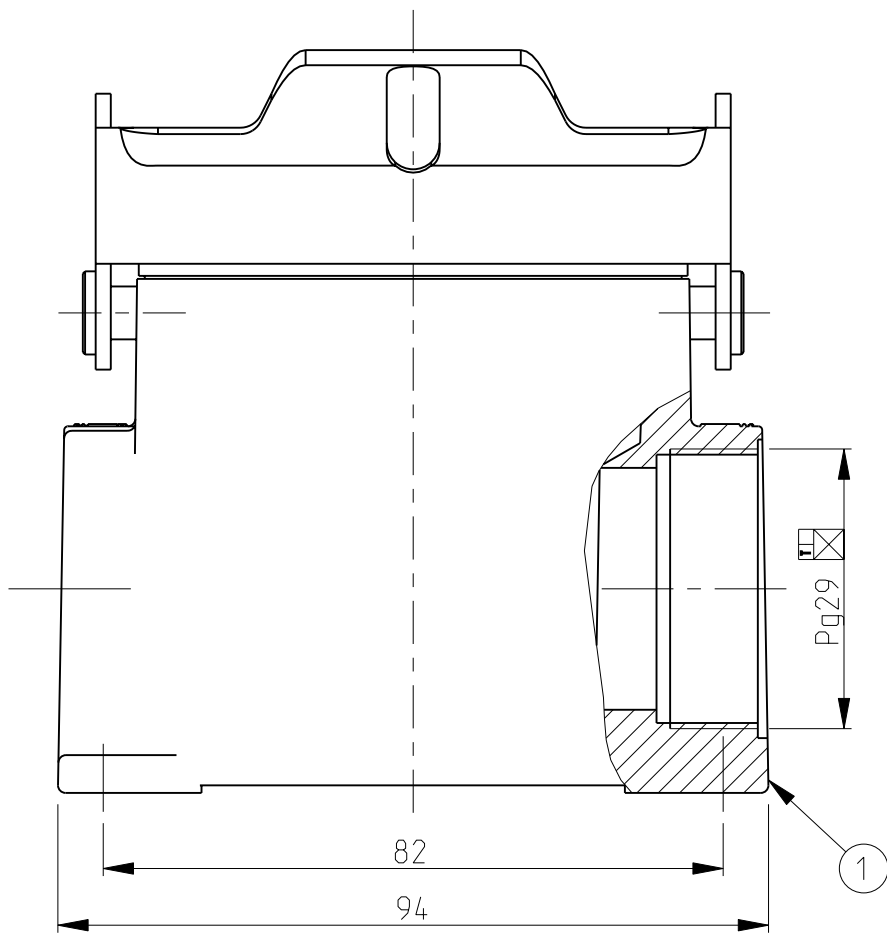
THIS DRAWING IS UNPUBLISHED. RELEASED FOR PUBLICATION .2000
 © COPYRIGHT 2000 Tyco Electronics AMP GmbH ALL RIGHTS RESERVED.

LOC		DIST		REVISIONS				
P	LTR	DESCRIPTION	DATE	DWN	APVD			
A2		Released as per ECR-08-015813	23.JUN.2008	SP	TS			
A3		ECR-11-011266	30MAY2011	MH	BR			

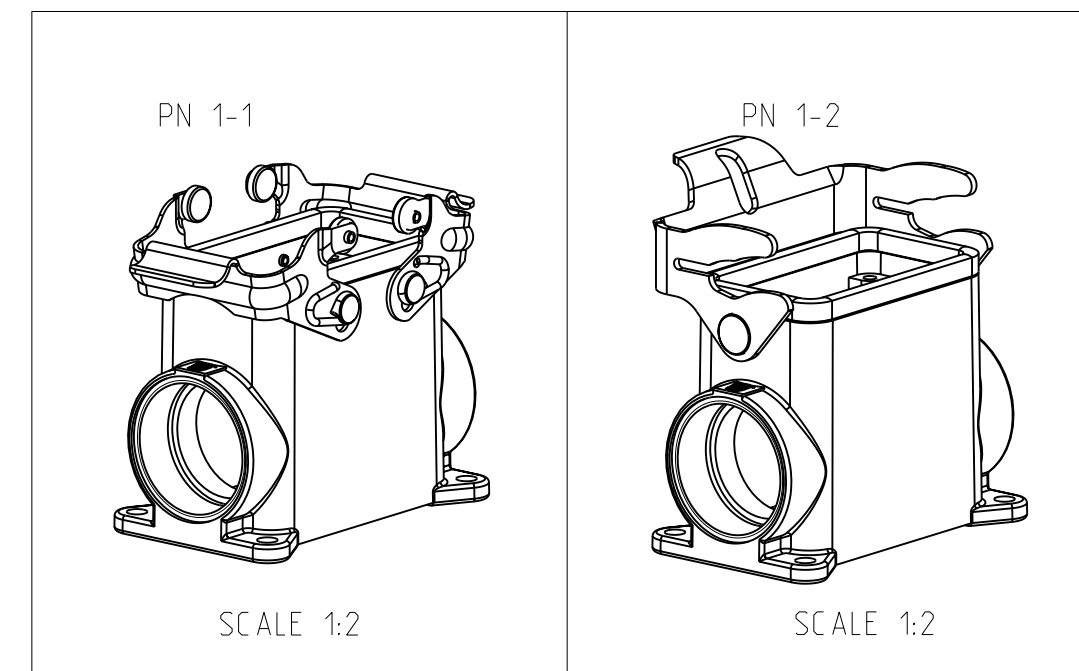
PN 1-1



PN 1-2



- NOTES.
- Material:Housing:Aluminium Diecasting Alloy
Seals:Neoprene
 - Surface:Varnish grey
-Aluminium Oxide +Varnish Black
 - Varnish on the inside not necessary
 - Packaging
Quantity 5 Pieces in a box



QTY	DESCRIPTION	MATERIAL	SURFACE	COLOR	ITEM NO	REMARKS
2	VS-Clip positioner	Steel	Zinc plated	Blue	4	
1	LB-Side clip	Steel	Zinc plated	Blue	3	
1	Profile seal	Neoprene		Black	2	
1	Surface mounted housing side entry HD	Aluminium		Grey	1	

ORDERING TEXT
 HD.24.SG-VS.1.29.Z
 HD.24.SG.LB.1.29.Z

THIS DRAWING IS A CONTROLLED DOCUMENT.

DWN	Schneider	21.08.03	 TE Connectivity
CHK	Schweiger	21.08.03	
APVD	BRAUN	30.05.2011	
NAME	Surface mounted housing side entry HD.24.SG-VS/LB.1.29.Z		
DIMENSIONS: mm TOLERANCES UNLESS OTHERWISE SPECIFIED: h,ISO 80/5 m,ISO 2768-mS-E p,DIN 9130-120			PRODUCT SPEC
0 PLC ± 1 PLC ± 2 PLC ± 3 PLC ± 4 PLC ± ANGLES ±°			APPLICATION SPEC
MATERIAL			SIZE
-			A2
-			CAGE CODE
-			00779
-			DRAWING NO
-			1102511
-			RESTRICTED TO
-			-
CUSTOMER DRAWING			SCALE
-			1:1
-			SHEET
-			1 OF 1
-			REV
-			A3

Компания «Life Electronics» занимается поставками электронных компонентов импортного и отечественного производства от производителей и со складов крупных дистрибьюторов Европы, Америки и Азии.

С конца 2013 года компания активно расширяет линейку поставок компонентов по направлению коаксиальный кабель, кварцевые генераторы и конденсаторы (керамические, пленочные, электролитические), за счёт заключения дистрибьюторских договоров

Мы предлагаем:

- Конкурентоспособные цены и скидки постоянным клиентам.
- Специальные условия для постоянных клиентов.
- Подбор аналогов.
- Поставку компонентов в любых объемах, удовлетворяющих вашим потребностям.
- Приемлемые сроки поставки, возможна ускоренная поставка.
- Доставку товара в любую точку России и стран СНГ.
- Комплексную поставку.
- Работу по проектам и поставку образцов.
- Формирование склада под заказчика.
- Сертификаты соответствия на поставляемую продукцию (по желанию клиента).
- Тестирование поставляемой продукции.
- Поставку компонентов, требующих военную и космическую приемку.
- Входной контроль качества.
- Наличие сертификата ISO.

В составе нашей компании организован Конструкторский отдел, призванный помогать разработчикам, и инженерам.

Конструкторский отдел помогает осуществить:

- Регистрацию проекта у производителя компонентов.
- Техническую поддержку проекта.
- Защиту от снятия компонента с производства.
- Оценку стоимости проекта по компонентам.
- Изготовление тестовой платы монтаж и пусконаладочные работы.



Тел: +7 (812) 336 43 04 (многоканальный)

Email: org@lifeelectronics.ru