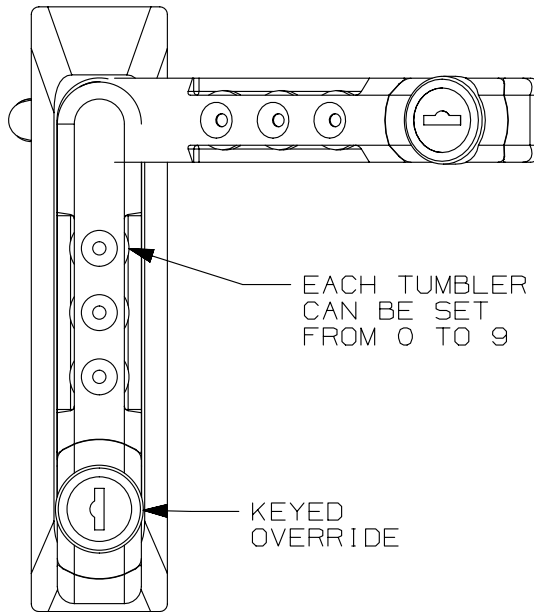
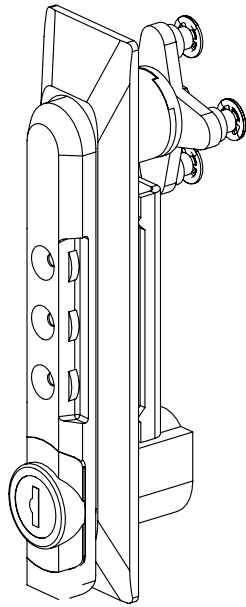


THIS COPY IS PROVIDED ON A RESTRICTED BASIS AND IS NOT TO BE USED IN ANY WAY DETRIMENTAL TO THE INTERESTS OF PANDUIT CORP.



PANDUIT P/N	WEIGHT
CCL3	1.0 LBS/EACH .45 Kg/EACH

NOTES:

- VISIT OUR ON-LINE CATALOG AT WWW.PANDUIT.COM FOR A LIST OF CURRENT PARTS APPLICABLE FOR USE WITH THIS PRODUCT.
- PARTS SUPPLIED:
 - 1 - SWING HANDLE
 - 1 - CAM SCREW
 - 1 - 90° HANDLE STOP DISC
 - 1 - SUPPORT
 - 2 - SUPPORT SCREWS
 - 2 - KEYS (KEYED ALIKE)
- COMBINATION LOCK WILL WORK WITH:
 - NET ACCESS:
 - SINGLE HINGE DOOR - N & S TYPE
 - SPLIT DOORS - N & S TYPE
 - SOLID SINGLE HINGE DOOR - N & S TYPE

DOOR HANDLE SHOWN OPEN
(KEYS NOT SHOWN)
ROTATION COUNTERCLOCKWISE TO OPEN
ROTATION IS REVERSIBLE

										MODEL FILENAME		12V279WA/03.PRT	
										CAD FILENAME/LAYERS		12V279WA_DC/03A.PRT	
										<h1>PANDUIT</h1> CORP. TINLEY PARK, ILLINOIS			
										SWINGHANDLE WITH 3 DIGIT COMBINATION LOCK (CCL3) CUSTOMER DRAWING			
										UNLESS OTHERWISE SPECIFIED, DIMENSIONAL TOLERANCES ARE:		UNLESS OTHERWISE SPECIFIED,	
										INCHES		[METRIC - MILLIMETER] ANGLE	
										X.X +/- 0.06		X. +/- 1.5	
										X.XX +/- 0.03		X.X +/- 0.8	
										X.XXX +/- 0.015		X.XX +/- 0.4	
										DRAWN BY		SCALE	
										PBS		1:2	
										DATE		DRAWING NO.	
										7-08-13		12V279WA-DC	
										CHK'D		SHT 1 OF 1	
										RCHA		A	
										SIZE			
O3A	7-08-13	PBS	RCHA	RELEASED TO PRODUCTION	12V279WA-DC	JDWE							
REV	DATE	BY	CHK	DESCRIPTION	ECN	R	CUST	SUP	OTH				

Компания «Life Electronics» занимается поставками электронных компонентов импортного и отечественного производства от производителей и со складов крупных дистрибьюторов Европы, Америки и Азии.

С конца 2013 года компания активно расширяет линейку поставок компонентов по направлению коаксиальный кабель, кварцевые генераторы и конденсаторы (керамические, пленочные, электролитические), за счёт заключения дистрибьюторских договоров

Мы предлагаем:

- Конкуренспособные цены и скидки постоянным клиентам.
- Специальные условия для постоянных клиентов.
- Подбор аналогов.
- Поставку компонентов в любых объемах, удовлетворяющих вашим потребностям.
- Приемлемые сроки поставки, возможна ускоренная поставка.
- Доставку товара в любую точку России и стран СНГ.
- Комплексную поставку.
- Работу по проектам и поставку образцов.
- Формирование склада под заказчика.
- Сертификаты соответствия на поставляемую продукцию (по желанию клиента).
- Тестирование поставляемой продукции.
- Поставку компонентов, требующих военную и космическую приемку.
- Входной контроль качества.
- Наличие сертификата ISO.

В составе нашей компании организован Конструкторский отдел, призванный помогать разработчикам, и инженерам.

Конструкторский отдел помогает осуществить:

- Регистрацию проекта у производителя компонентов.
- Техническую поддержку проекта.
- Защиту от снятия компонента с производства.
- Оценку стоимости проекта по компонентам.
- Изготовление тестовой платы монтаж и пусконаладочные работы.



Тел: +7 (812) 336 43 04 (многоканальный)
Email: org@lifeelectronics.ru