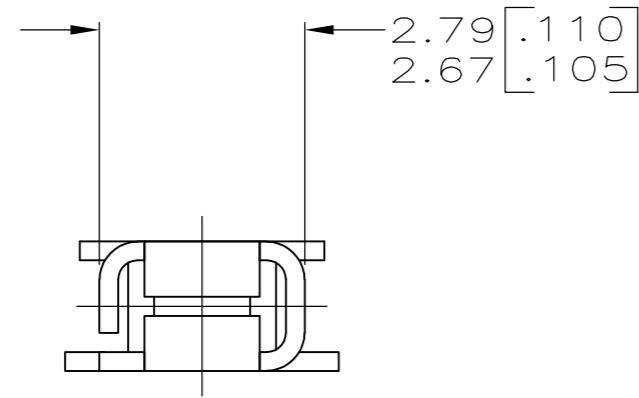
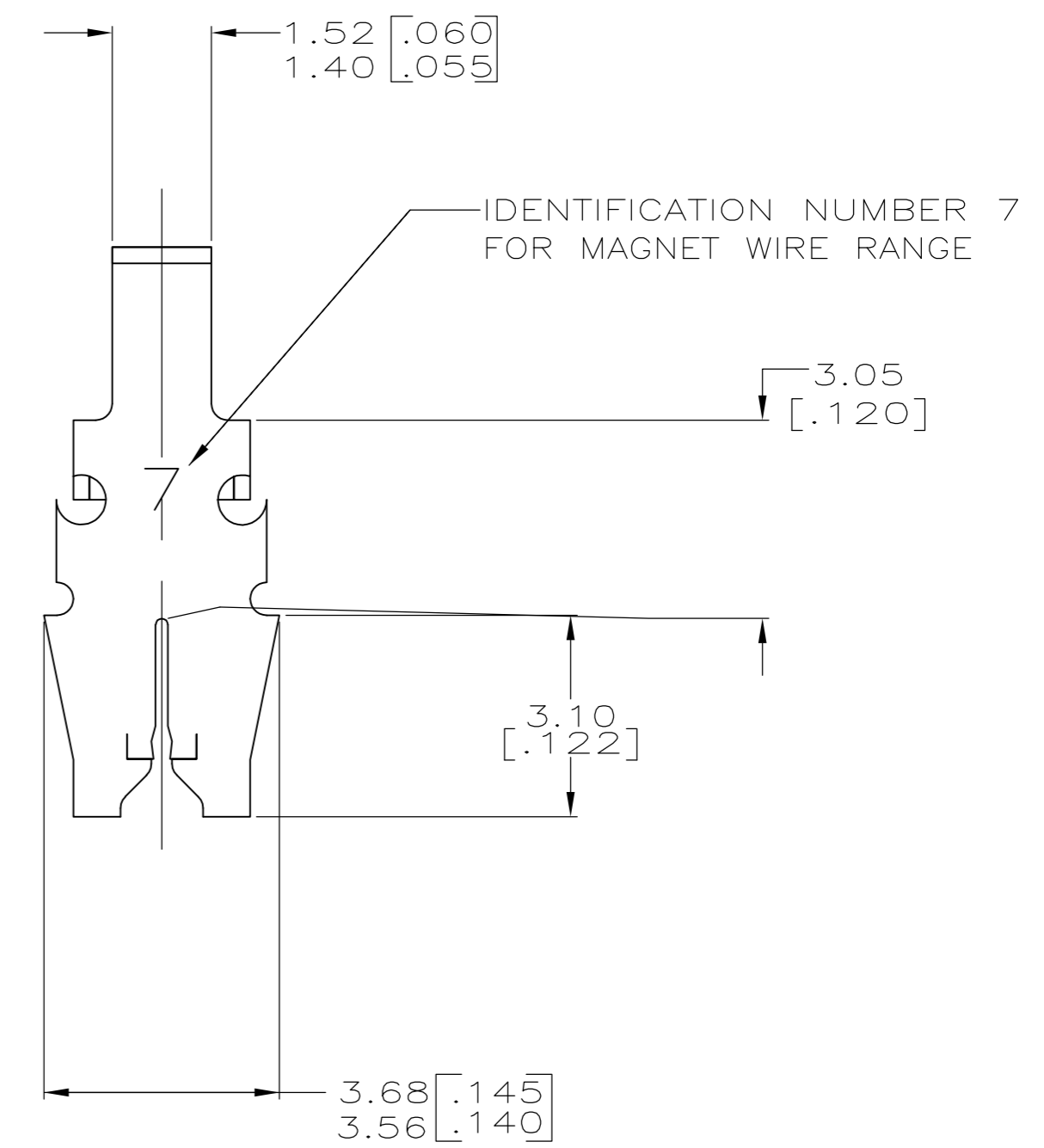
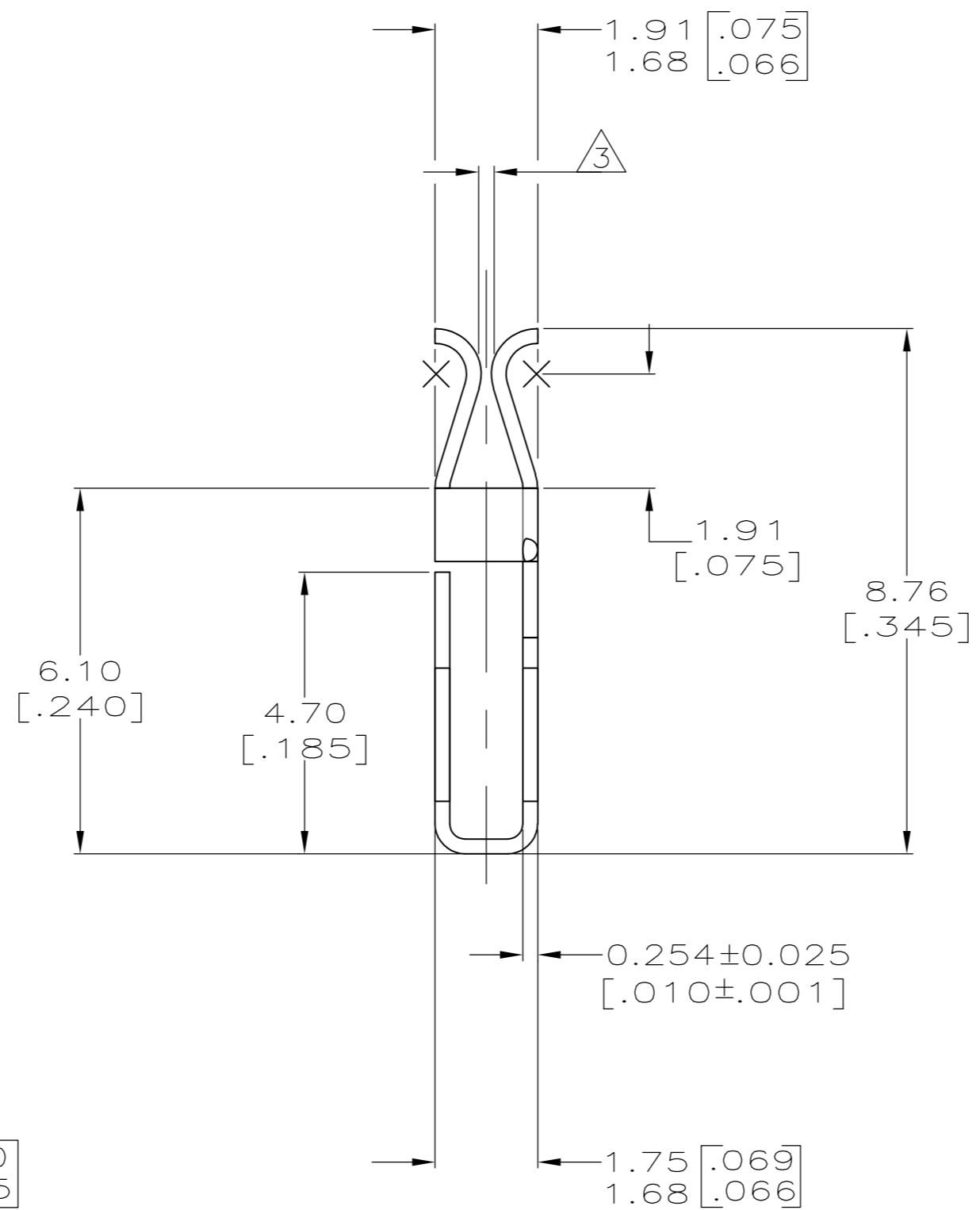
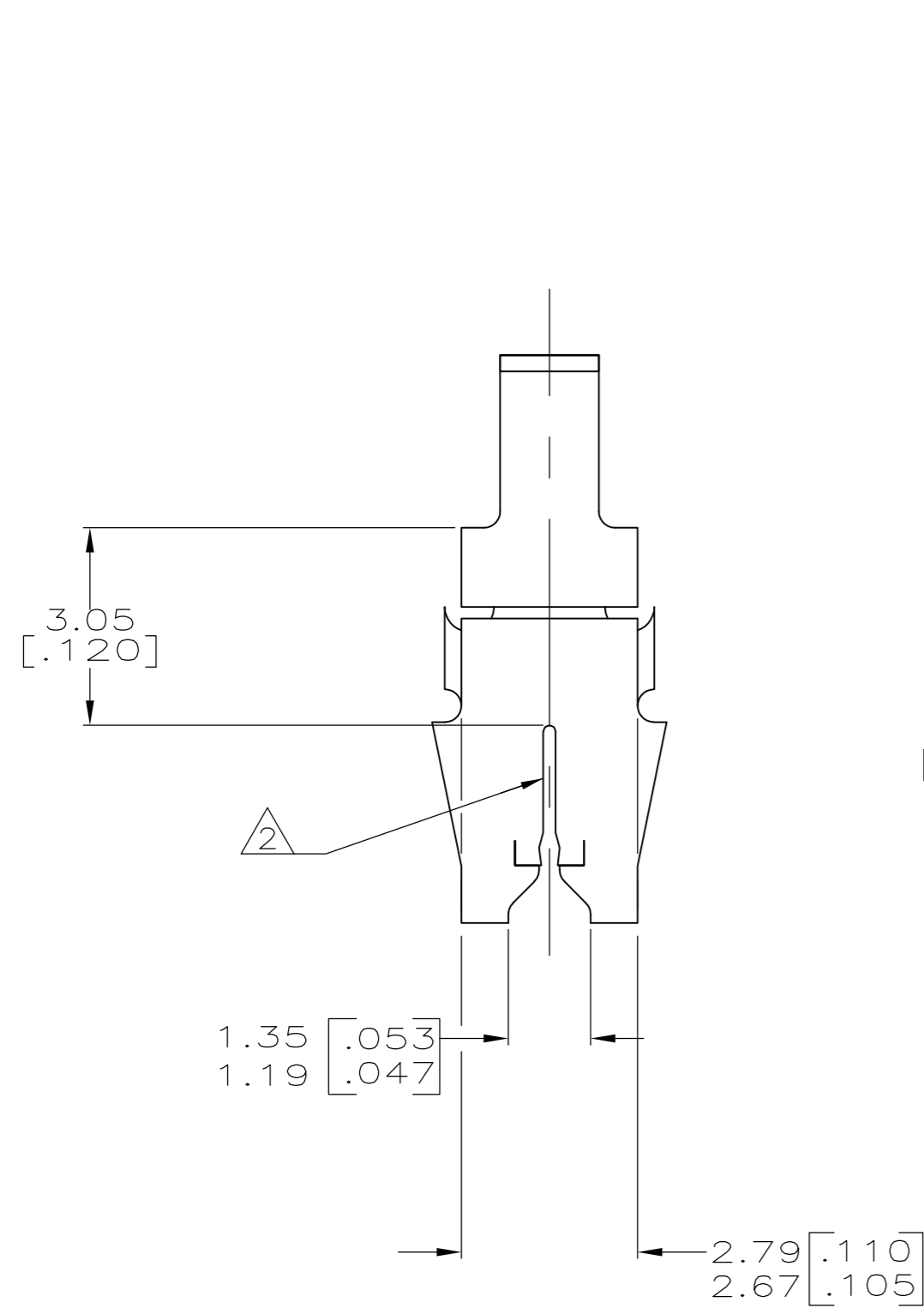


THIS DRAWING IS UNPUBLISHED. RELEASED FOR PUBLICATION
 © COPYRIGHT - By - ALL RIGHTS RESERVED.

LOC	DIST	REVISIONS			
P	LTR	DESCRIPTION	DATE	DWN	APVD
AF	50				
A		REVISED PER ECR-11-021811	16NOV11	KH	KR



- 1 TERMINALS SUPPLIED IN LOOSE PIECE
- 2 SLOT ACCEPTS EITHER A SINGLE OR DOUBLE MAGNET WIRE OF THE SAME SIZE AND TYPE. COPPER RANGE: 0.25-0.32mm [#30-#28] AWG.
- 3 FITS A 0.508±0.025 [.020±.001] THICK TAB.
- 4 PREPRODUCTION - FASR REQUIRED



1742910-1
PART NUMBER

THIS DRAWING IS A CONTROLLED DOCUMENT.		DWN JR RUTH 02AUG11			1742910-1	
DIMENSIONS: mm [INCHES]		CHK KURT A. RANDOLPH 02AUG11			RECEPTACLE, TAB, MAG-MATE, TM LOOSE PIECE	
TOLERANCES UNLESS OTHERWISE SPECIFIED:		APVD KURT A. RANDOLPH 02AUG11	NAME		SIZE	CAGE CODE
0 PLC ± -		PRODUCT SPEC	108-2012		A2	00779
1 PLC ± -		APPLICATION SPEC	97-1039-190		DRAWING NO	
2 PLC ± 0.25[.010]		FINISH	0.002032[.000080] MIN TIN PLATE		SCALE	
3 PLC ± -		MATERIAL	H04 PHOS. BRONZE		10:1	
4 PLC ± -		WEIGHT	-		SHEET	
ANGLES ± -		CUSTOMER DRAWING	CUSTOMER DRAWING		1 of 1	
					REV	
					A	

Компания «Life Electronics» занимается поставками электронных компонентов импортного и отечественного производства от производителей и со складов крупных дистрибьюторов Европы, Америки и Азии.

С конца 2013 года компания активно расширяет линейку поставок компонентов по направлению коаксиальный кабель, кварцевые генераторы и конденсаторы (керамические, пленочные, электролитические), за счёт заключения дистрибьюторских договоров

Мы предлагаем:

- Конкурентоспособные цены и скидки постоянным клиентам.
- Специальные условия для постоянных клиентов.
- Подбор аналогов.
- Поставку компонентов в любых объемах, удовлетворяющих вашим потребностям.
- Приемлемые сроки поставки, возможна ускоренная поставка.
- Доставку товара в любую точку России и стран СНГ.
- Комплексную поставку.
- Работу по проектам и поставку образцов.
- Формирование склада под заказчика.
- Сертификаты соответствия на поставляемую продукцию (по желанию клиента).
- Тестирование поставляемой продукции.
- Поставку компонентов, требующих военную и космическую приемку.
- Входной контроль качества.
- Наличие сертификата ISO.

В составе нашей компании организован Конструкторский отдел, призванный помогать разработчикам, и инженерам.

Конструкторский отдел помогает осуществить:

- Регистрацию проекта у производителя компонентов.
- Техническую поддержку проекта.
- Защиту от снятия компонента с производства.
- Оценку стоимости проекта по компонентам.
- Изготовление тестовой платы монтаж и пусконаладочные работы.



Тел: +7 (812) 336 43 04 (многоканальный)

Email: org@lifeelectronics.ru