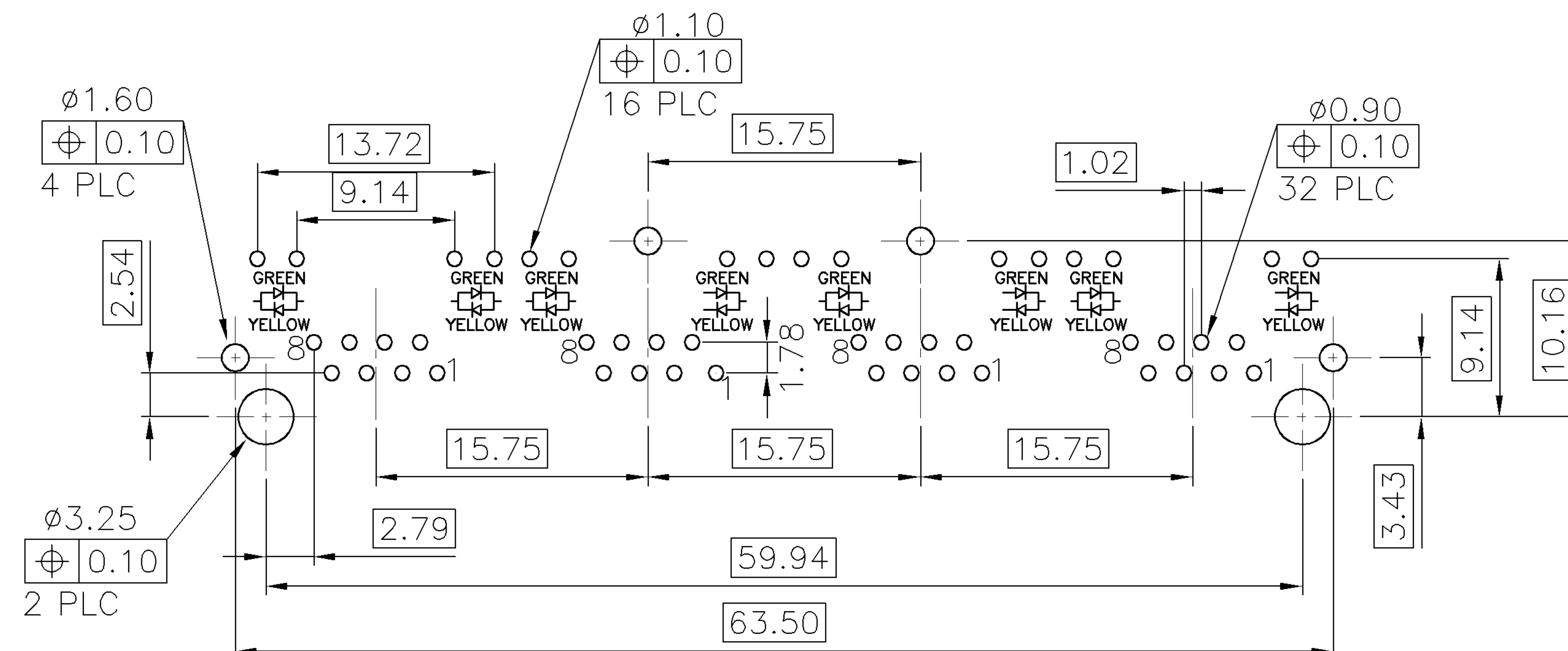
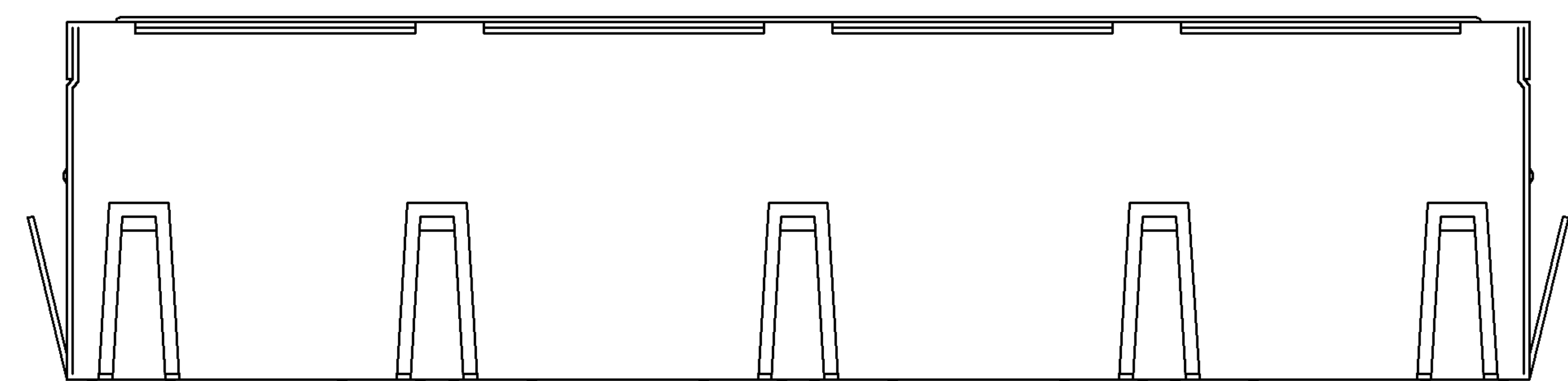
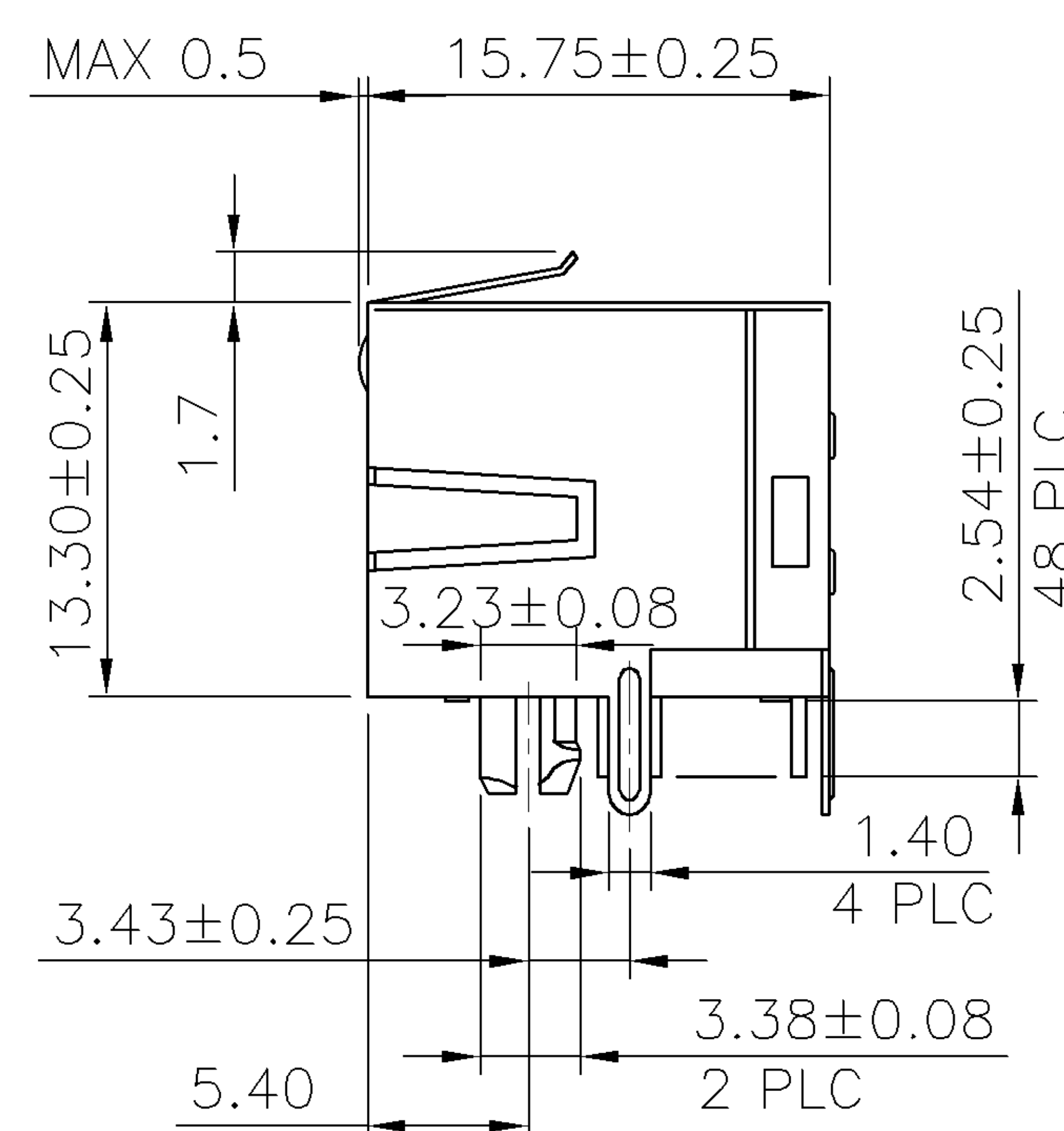
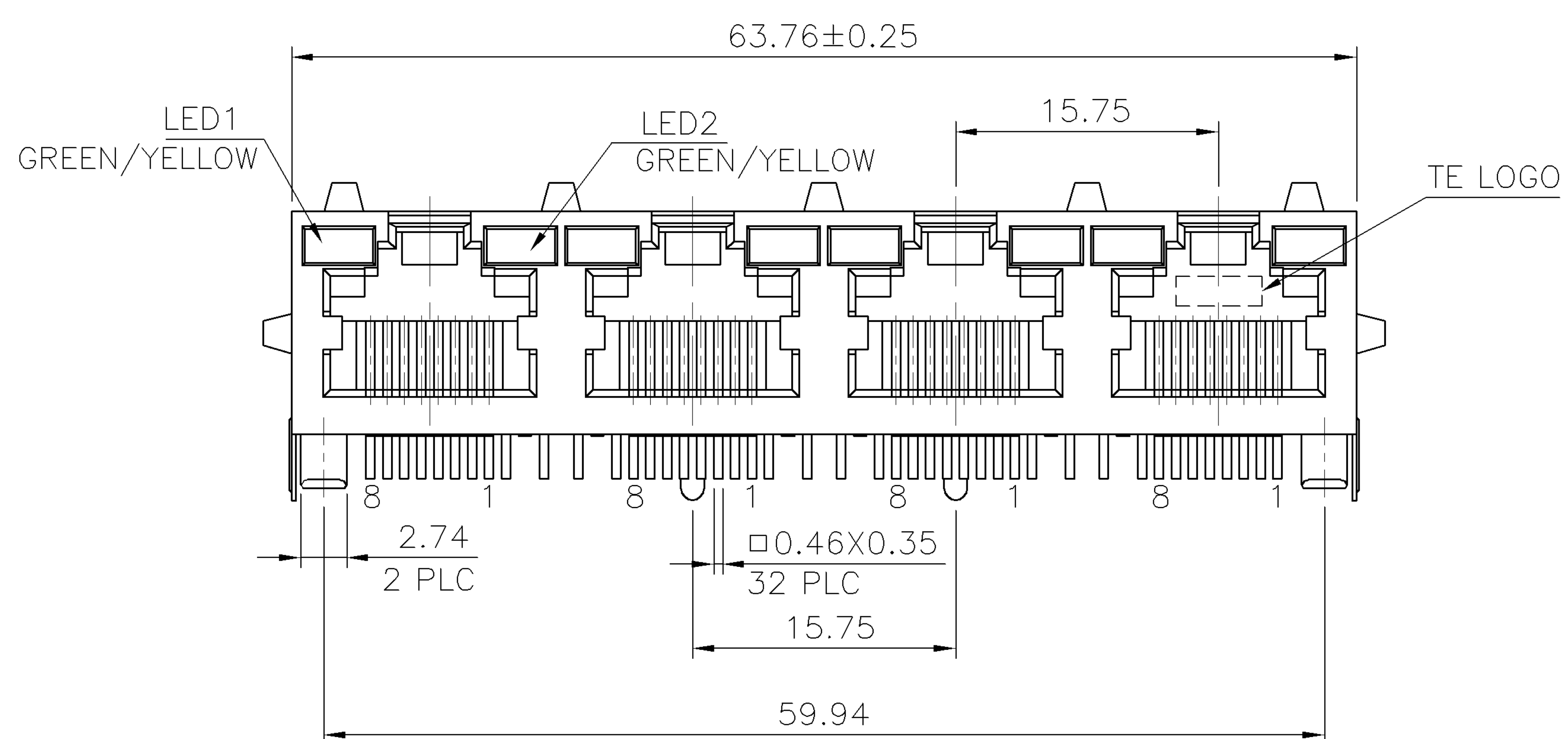


THIS DRAWING IS UNPUBLISHED. RELEASED FOR PUBLICATION
 © COPYRIGHT BY TYCO ELECTRONICS CORPORATION. ALL RIGHTS RESERVED.

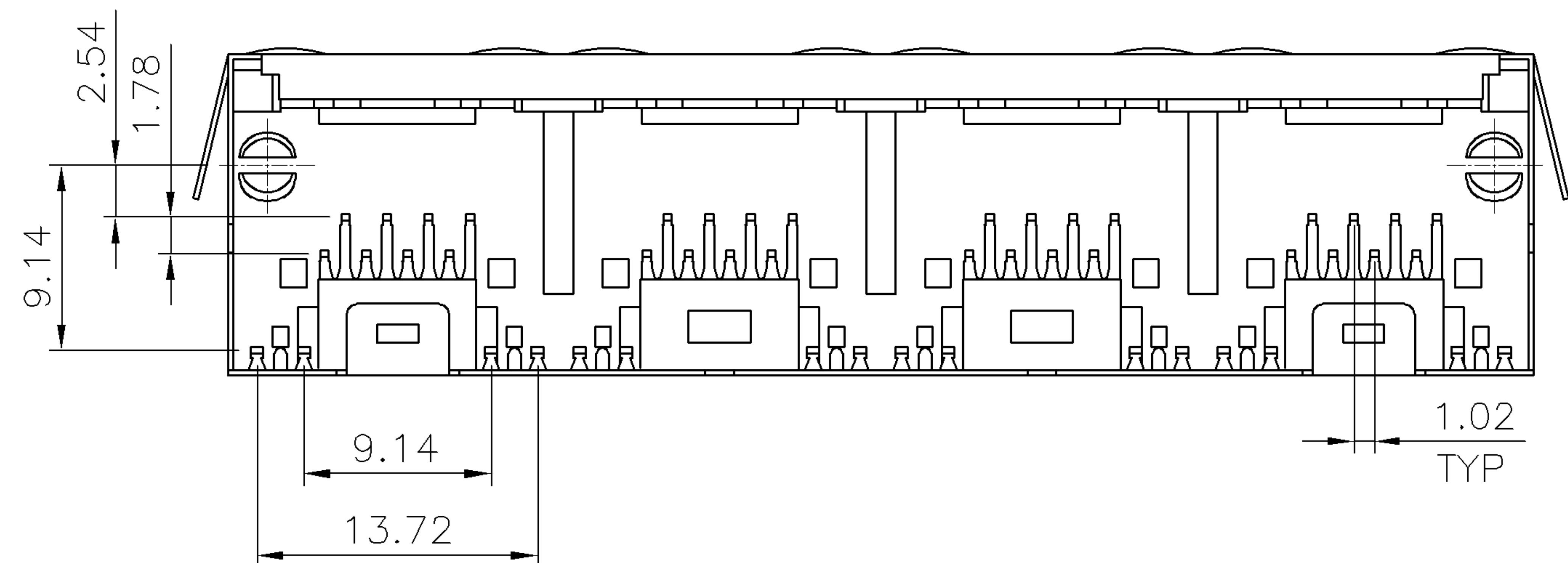
LOC	DIST	REVISIONS			
P	LTR	DESCRIPTION	DATE	DWN	APVD
DW	—				
	B	ECR-07-025111, ADD NEW DASH P/NS	26OCT07	OH	WK
	B1	REVISED PER ECO-09-026495	30NOV09	KK	AEG



RECOMMENDED PCB LAYOUT (THICKNESS: 1.6mm)
 DIMENSION TOLERANCE: 1 PLC: ± 0.1 2PLC: ± 0.05



- NOTE:
- MATERIAL:
 HOUSING: PA46 WITH 30% GF, UL 94V-0, BLACK COLOR.
 CONTACTS: PHOSPHOR BRONZE.
 SHELL: BRASS.
 LED LIGHT: EPOXY RESIN.
 - FINISH:
 CONTACTS: (SEE TABLE) GOLD PLATED ON CONTACT AREA, GOLD FLASH ON SOLDER TAIL, WITH ENTIRE CONTACT UNDERPLATED 1.27 μ m [50 μ "] MIN. NICKEL.
 SHELL: 0.508 μ m [20 μ "] MIN. NICKEL PLATED.
 LED LIGHT: 1.65 μ m [65 μ "] MIN. Ag PLATED.
 2.16 μ m [85 μ "] MIN. Ag PLATED.
 - WAVE SOLDER CAPABLE TO 265°C PER TE TEST SPEC. 109-202, CONDITION B.
- 4 OBSOLETE PARTS: OBSOLETE CIS STREAMLINING PER D.RENAUD/D.SINISI

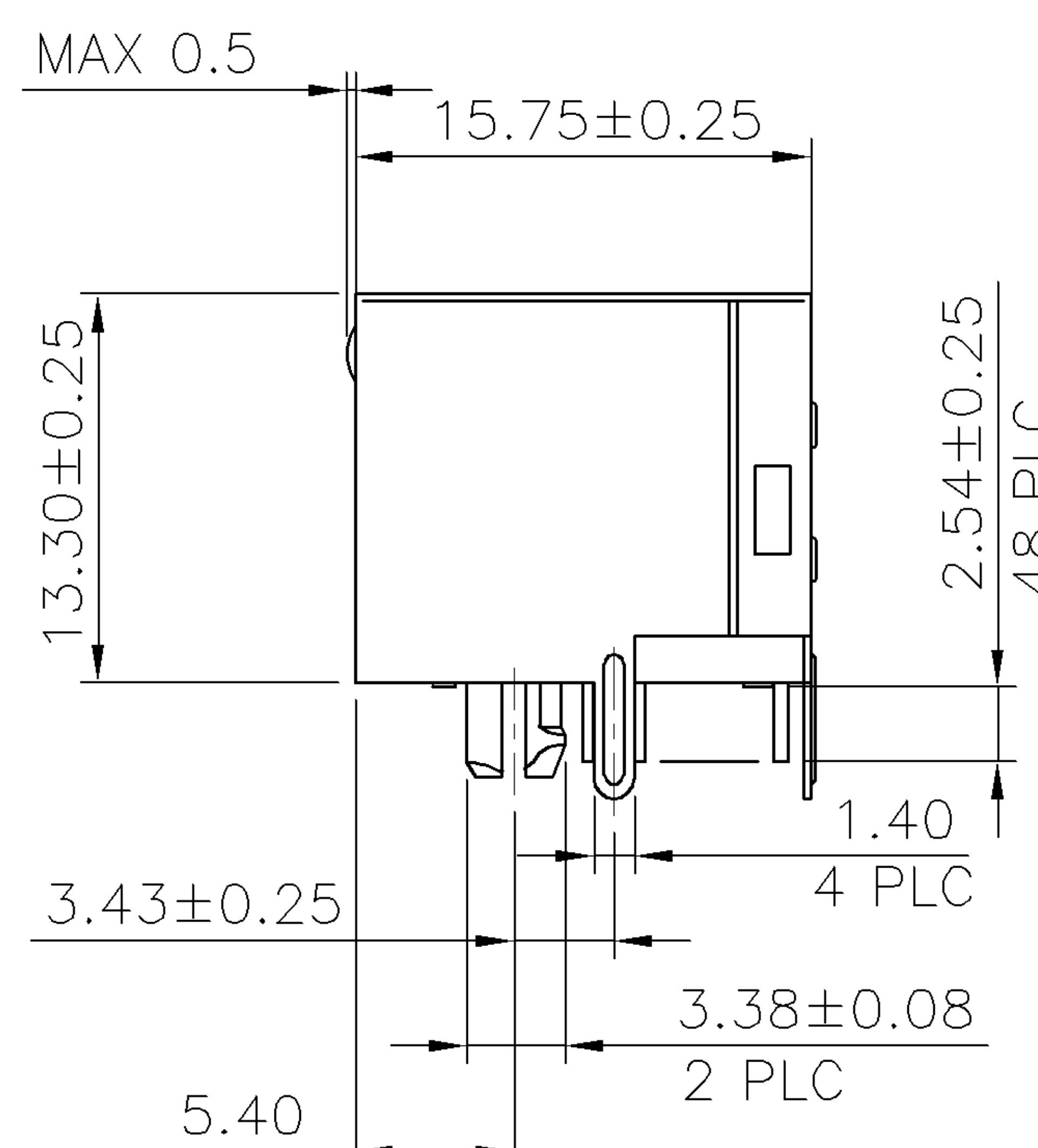
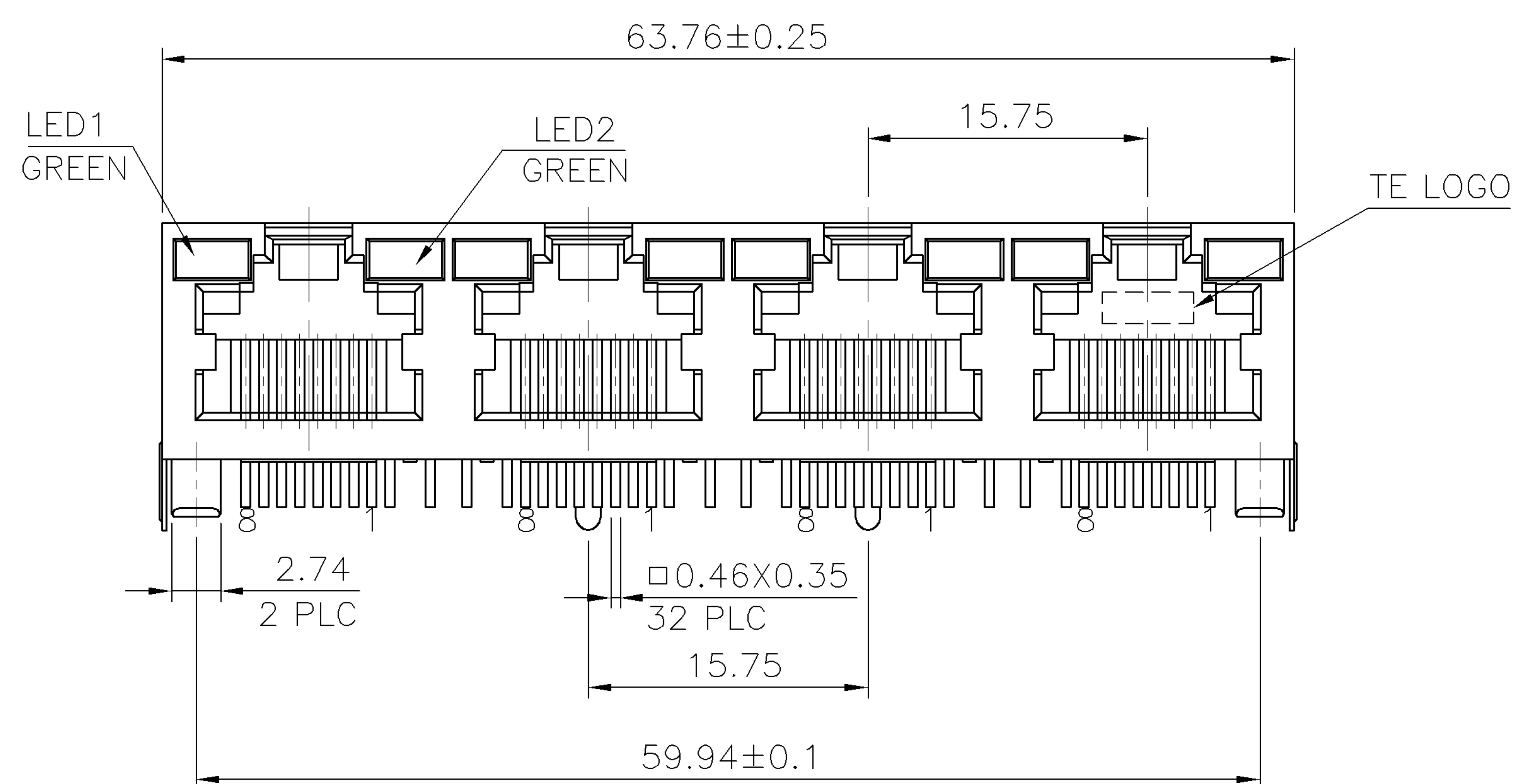
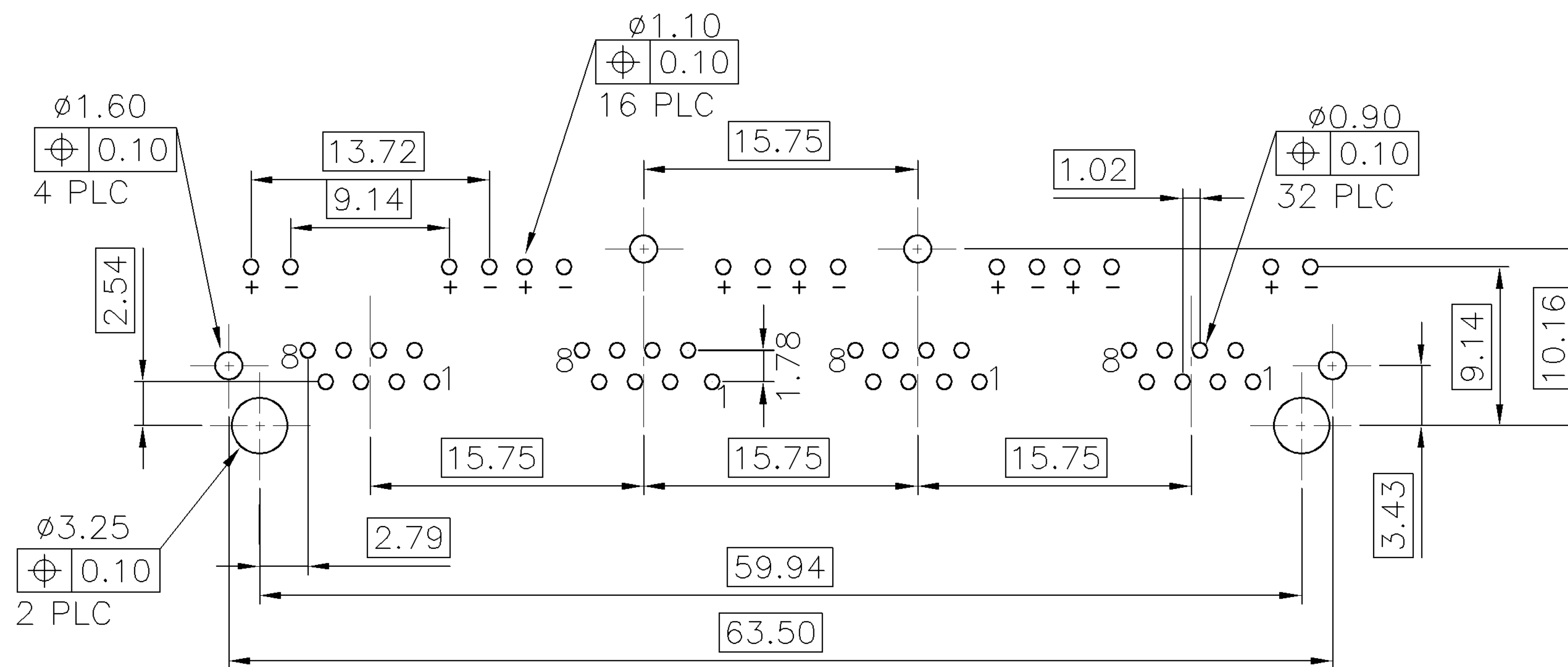
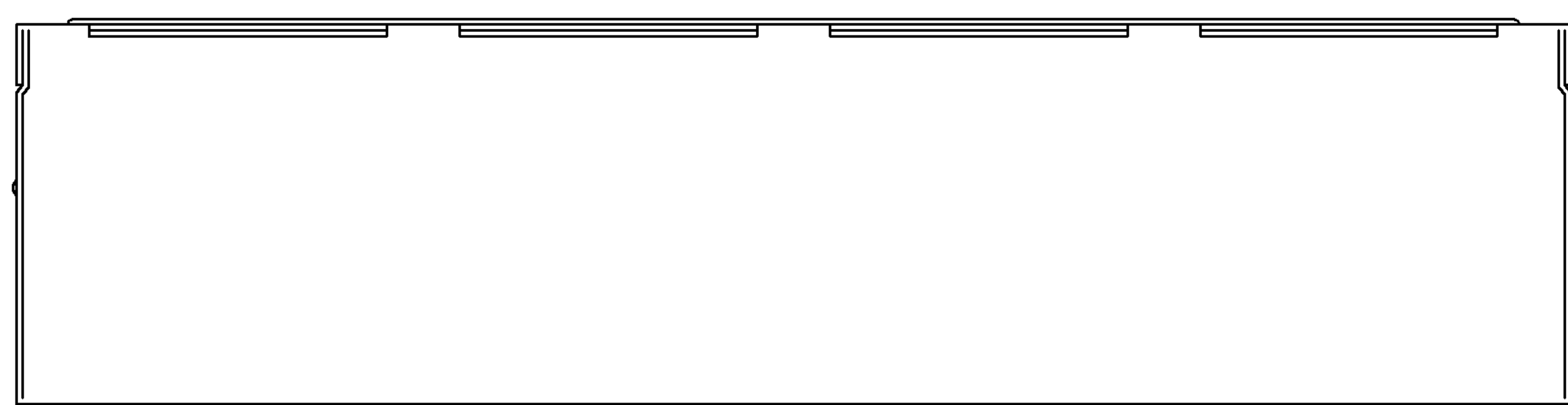


MIN. GOLD THICKNESS	PART NUMBER
1.37 μ m [50 μ "]	4775133-4
0.762 μ m [30 μ "]	4775133-3
0.381 μ m [15 μ "]	1775133-2
0.152 μ m [6 μ "]	4775133-1

THIS DRAWING IS A CONTROLLED DOCUMENT.		DWN O. HU 22OCT2007	Tyco Electronics Corporation Taipei, Taiwan		
DIMENSIONS: MM		CHK S. HOU 22OCT2007			
TOLERANCES UNLESS OTHERWISE SPECIFIED:		APVD W.J. KE 22OCT2007	NAME		
0 PLC ± 0.5		PRODUCT SPEC	MODULAR JACK, RJ45, WITH LED, DIP, SIDE ENTRY		
1 PLC ± 0.3		108-57535	SIZE	CAGE CODE	DRAWING NO
2 PLC ± 0.2		QUALIFICATION TEST REPORT	501-57625	A300779	C=1775133
3 PLC ± 0.1		4 PLC $\pm -$	WEIGHT	RESTRICTED TO	
ANGLES $\pm 3^\circ$		FINISH	15 GRAMS	—	
MATERIAL SEE NOTE		SEE NOTE	CUSTOMER DRAWING		
			SCALE	SHEET	REV
			—	1 OF 4	B1

THIS DRAWING IS UNPUBLISHED. RELEASED FOR PUBLICATION
 © COPYRIGHT BY TYCO ELECTRONICS CORPORATION. ALL RIGHTS RESERVED.

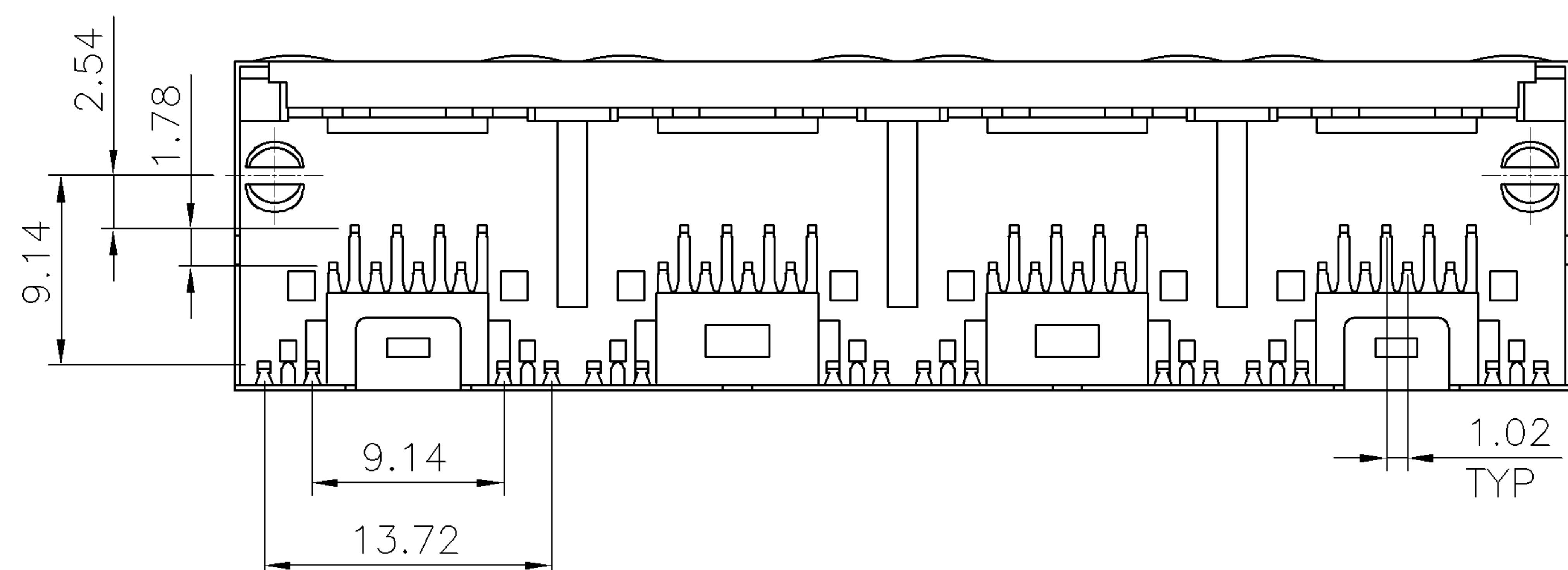
LOC	DIST	REVISIONS			
P	LTR	DESCRIPTION	DATE	DWN	APVD
		SEE SHEET 1.			



RECOMMENDED PCB LAYOUT (THICKNESS: 1.6mm)
 DIMENSION TOLERANCE: 1 PLC: ± 0.1 2PLC: ± 0.05

NOTE:

- MATERIAL:
 HOUSING: PA46 WITH 30% GF, UL 94V-0, BLACK COLOR.
 CONTACTS: PHOSPHOR BRONZE.
 SHELL: BRASS.
 LED LIGHT: EPOXY RESIN.
- FINISH:
 CONTACTS: (SEE TABLE) GOLD PLATED ON CONTACT AREA, GOLD FLASH ON SOLDER TAIL, WITH ENTIRE CONTACT UNDERPLATED $1.27\mu\text{m}$ [$50\mu''$] MIN. NICKEL.
 SHELL: $0.508\mu\text{m}$ [$20\mu''$] MIN. NICKEL PLATED.
 LED LIGHT: $1.65\mu\text{m}$ [$65\mu''$] MIN. Ag PLATED.
 $2.16\mu\text{m}$ [$85\mu''$] MIN. Ag PLATED.
- WAVE SOLDER CAPABLE TO 265°C PER TE TEST SPEC. 109-202, CONDITION B.

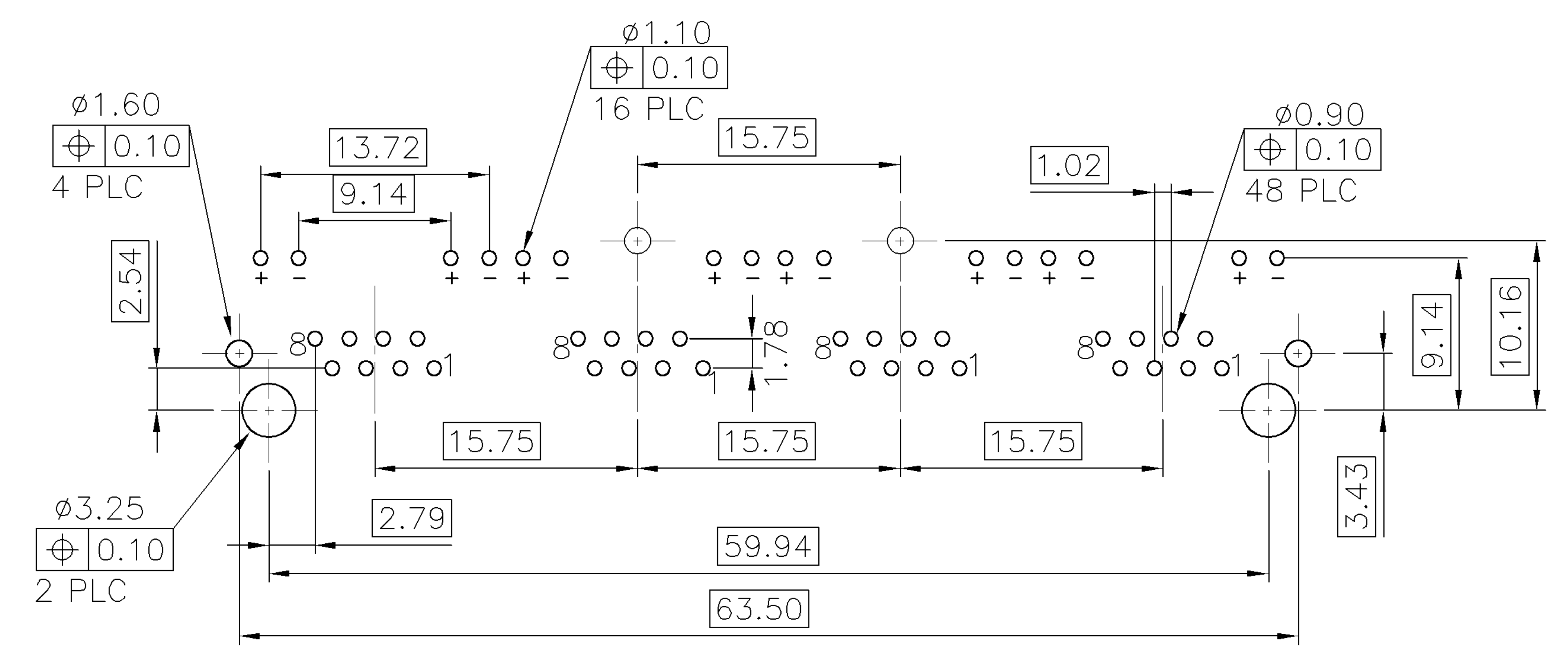
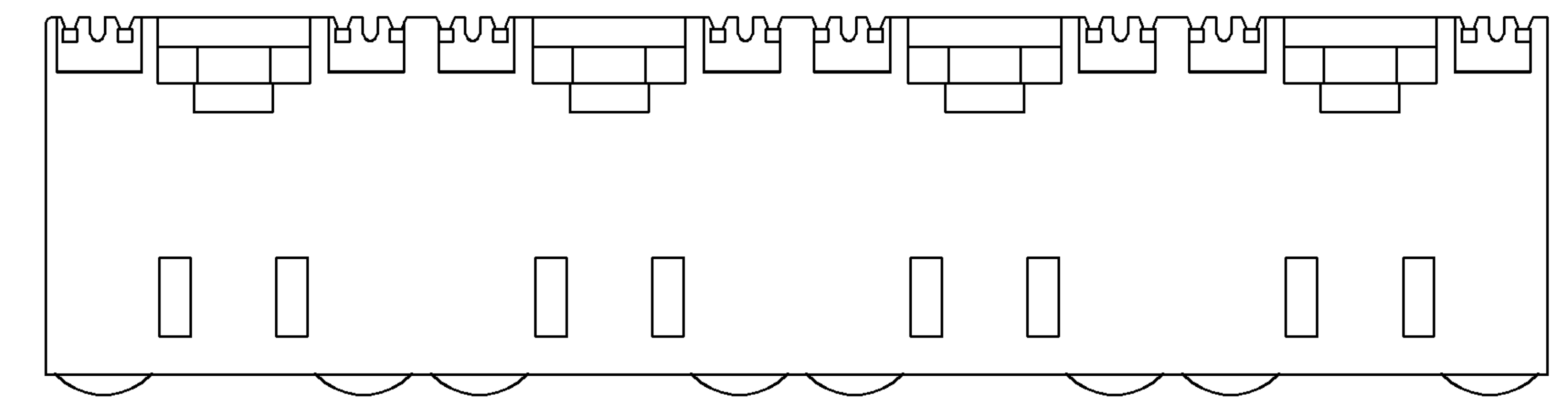


$1.37\mu\text{m}$ [$50\mu''$]	1-1775133-4
$0.762\mu\text{m}$ [$30\mu''$]	1-1775133-3
$0.381\mu\text{m}$ [$15\mu''$]	1-1775133-2
$0.152\mu\text{m}$ [$6\mu''$]	1-1775133-1
MIN. GOLD THICKNESS	PART NUMBER

THIS DRAWING IS A CONTROLLED DOCUMENT.		DWN O. HU 22OCT2007	Tyco Electronics Corporation Taipei, Taiwan			
DIMENSIONS: MM		CHK S. HOU 22OCT2007				
TOLERANCES UNLESS OTHERWISE SPECIFIED:		APVD W.J. KE 22OCT2007	NAME			
0 PLC ± 0.5 1 PLC ± 0.3 2 PLC ± 0.2 3 PLC ± 0.1 4 PLC $\pm -$ ANGLES $\pm 3^\circ$		PRODUCT SPEC 108-57535	MODULAR JACK, RJ45, WITH LED, DIP, SIDE ENTRY			
MATERIAL		APPLICATION SPEC 501-57625	SIZE	CAGE CODE	DRAWING NO	RESTRICTED TO
FINISH		WEIGHT 15 GRAMS	A3	00779	C=1775133	-
CUSTOMER DRAWING			SCALE -	SHEET 2 OF 4	REV B1	

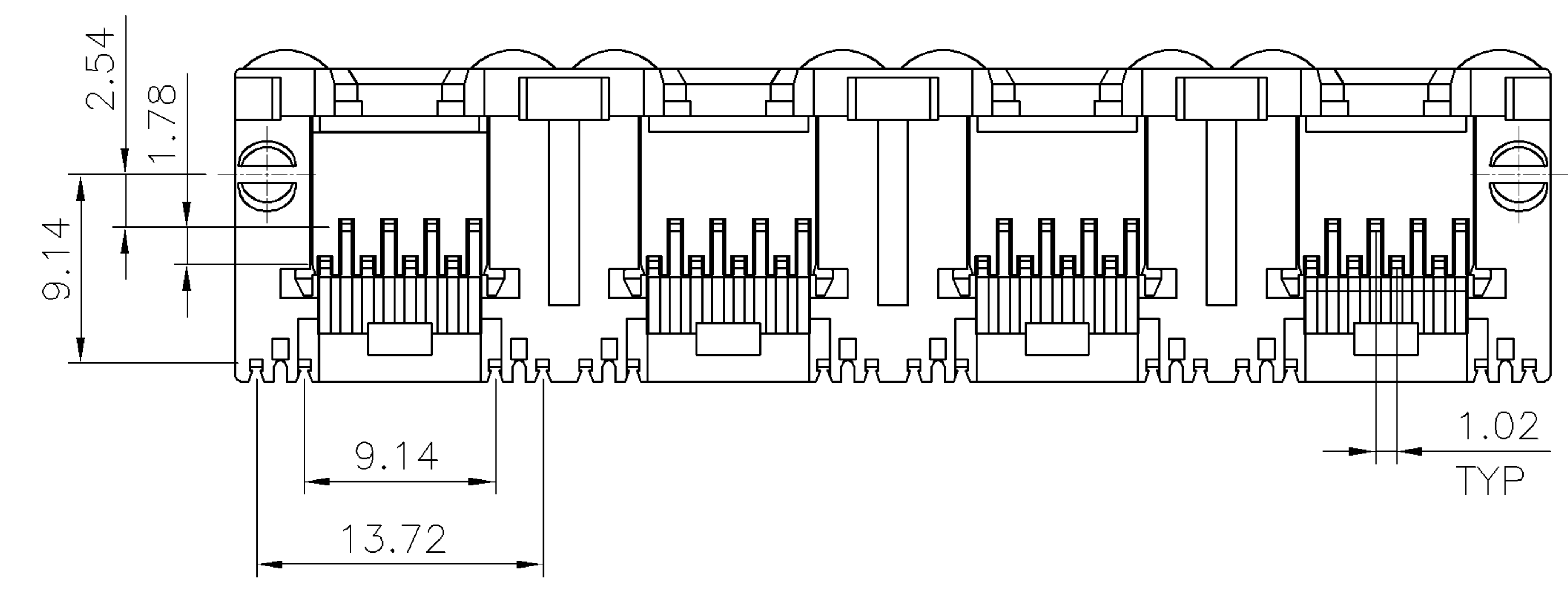
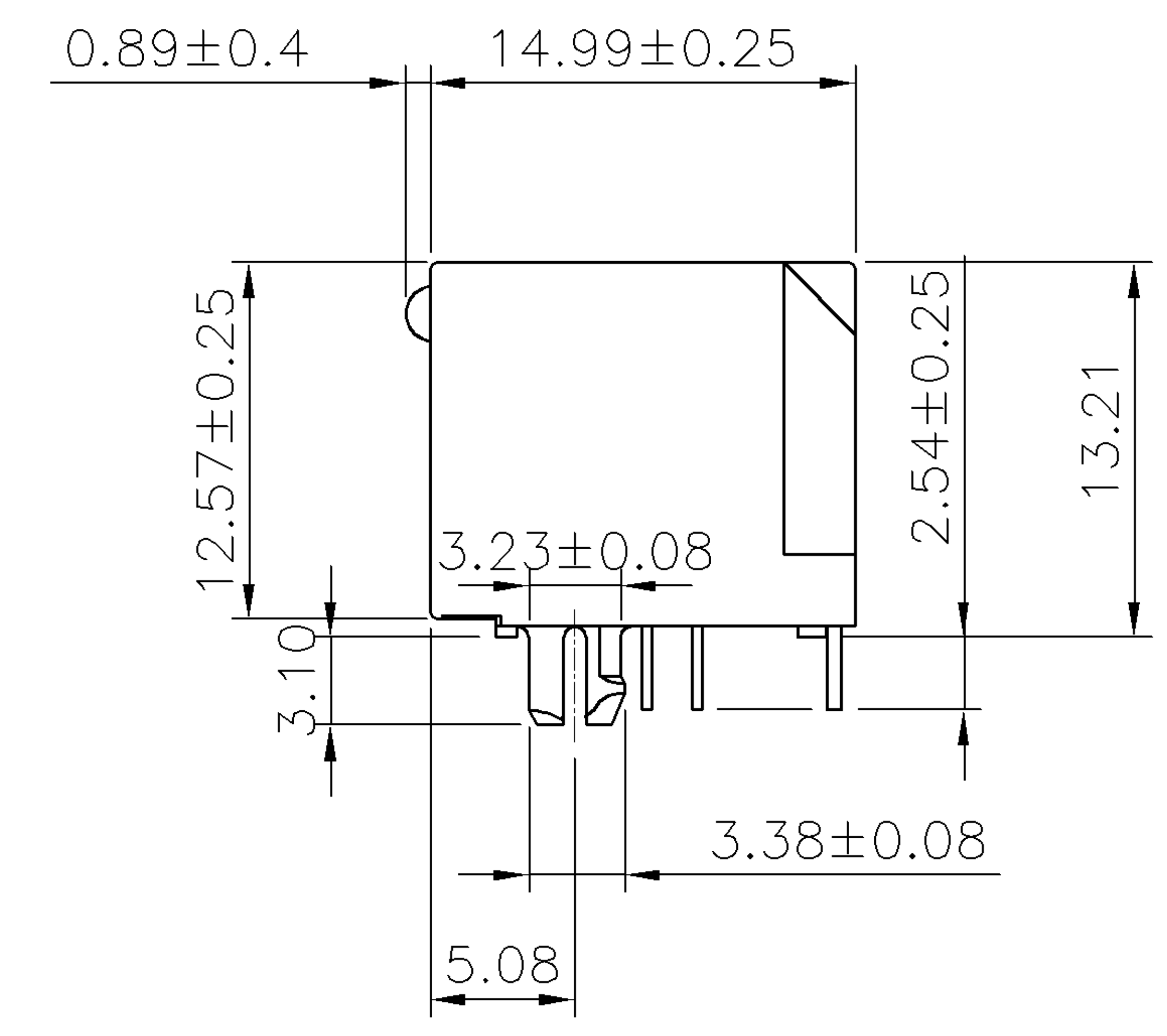
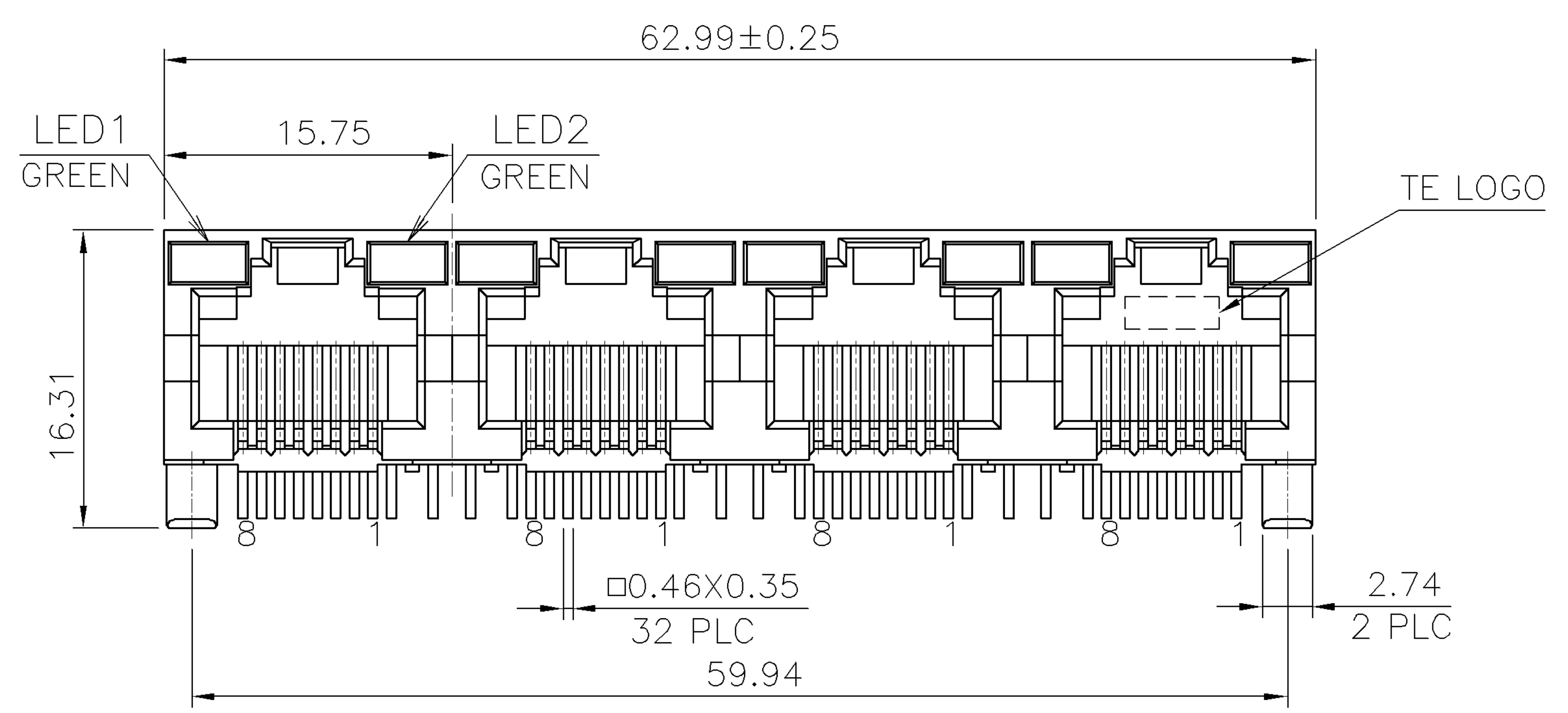
THIS DRAWING IS UNPUBLISHED. RELEASED FOR PUBLICATION
 © COPYRIGHT BY TYCO ELECTRONICS CORPORATION. ALL RIGHTS RESERVED.

LOC	DIST	REVISIONS			
P	LTR	DESCRIPTION	DATE	DWN	APVD
		SEE SHEET 1.			



RECOMMENDED PCB LAYOUT (THICKNESS: 1.6mm)
 DIMENSION TOLERANCE: 1 PLC: ± 0.1 2 PLC: ± 0.05

- NOTE:
- MATERIAL:
 HOUSING: PA46 WITH 30% GF, UL 94V-0, BLACK COLOR.
 CONTACTS: PHOSPHOR BRONZE.
 LED LIGHT: EPOXY RESIN.
 - FINISH:
 CONTACTS: (SEE TABLE) GOLD PLATED ON CONTACT AREA, GOLD FLASH ON SOLDER TAIL, WITH ENTIRE CONTACT UNDERPLATED 1.27 μ m [50 μ "] MIN. NICKEL.
 LED LIGHT: 1.65 μ m [65 μ "] MIN. Ag PLATED.
 2.16 μ m [85 μ "] MIN. Ag PLATED.
 - WAVE SOLDER CAPABLE TO 265°C PER TE TEST SPEC. 109-202, CONDITION B.

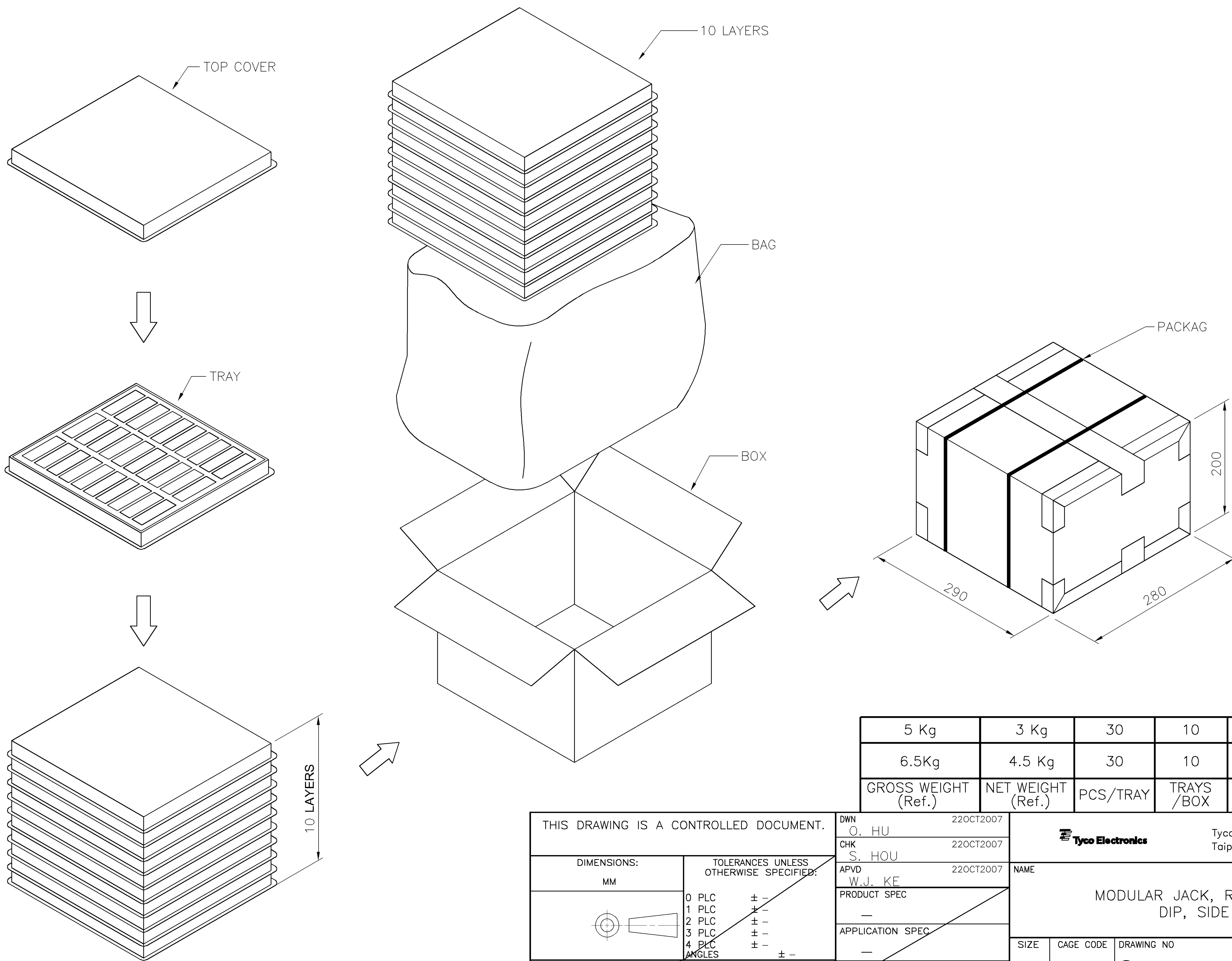


1.37 μ m [50 μ "]	2-1775133-4
0.762 μ m [30 μ "]	2-1775133-3
0.381 μ m [15 μ "]	2-1775133-2
0.152 μ m [6 μ "]	2-1775133-1
MIN. GOLD THICKNESS	PART NUMBER

THIS DRAWING IS A CONTROLLED DOCUMENT.		DWN	O. HU	22OCT2007	Tyco Electronics Corporation Taipei, Taiwan					
DIMENSIONS: MM		CHK	S. HOU	22OCT2007				NAME		
TOLERANCES UNLESS OTHERWISE SPECIFIED:		APVD	W.J. KE	22OCT2007	PRODUCT SPEC					
0 PLC ± 0.5 1 PLC ± 0.3 2 PLC ± 0.2 3 PLC ± 0.1 4 PLC ± 0.1 ANGLES $\pm 3^\circ$		APPLICATION SPEC		108-57535			MODULAR JACK, RJ45, WITH LED, DIP, SIDE ENTRY			
MATERIAL		FINISH		501-57625						
		WEIGHT		10 GRAMS			SIZE	CAGE CODE	DRAWING NO	RESTRICTED TO
		CUSTOMER DRAWING		A300779			G=1775133		-	
		SCALE		-			SHEET		3 OF 4	
		REV		B1						

THIS DRAWING IS UNPUBLISHED. RELEASED FOR PUBLICATION
 © COPYRIGHT BY TYCO ELECTRONICS CORPORATION. ALL RIGHTS RESERVED.

LOC	DIST	REVISIONS			
P	LTR	DESCRIPTION	DATE	DWN	APVD
		SEE SHEET 1.			



5 Kg	3 Kg	30	10	300 PCS	2-1775133-X
6.5Kg	4.5 Kg	30	10	300 PCS	1-1775133-X
					0-1775133-X
GROSS WEIGHT (Ref.)	NET WEIGHT (Ref.)	PCS/TRAY	TRAYS /BOX	QUANTITY	PART NUMBER

THIS DRAWING IS A CONTROLLED DOCUMENT.		DWN O. HU 22OCT2007	Tyco Electronics Corporation Taipei, Taiwan			
DIMENSIONS: MM		CHK S. HOU 22OCT2007				
		APVD W.J. KE 22OCT2007	NAME			
TOLERANCES UNLESS OTHERWISE SPECIFIED: 0 PLC ± - 1 PLC ± - 2 PLC ± - 3 PLC ± - 4 PLC ± - ANGLES ± -		PRODUCT SPEC	MODULAR JACK, RJ45, WITH LED, DIP, SIDE ENTRY			
MATERIAL		APPLICATION SPEC	SIZE	CAGE CODE	DRAWING NO	RESTRICTED TO
FINISH		WEIGHT	A300779		C=1775133	
CUSTOMER DRAWING			SCALE	SHEET	REV	
			—	4 OF 4	B1	

Компания «Life Electronics» занимается поставками электронных компонентов импортного и отечественного производства от производителей и со складов крупных дистрибьюторов Европы, Америки и Азии.

С конца 2013 года компания активно расширяет линейку поставок компонентов по направлению коаксиальный кабель, кварцевые генераторы и конденсаторы (керамические, пленочные, электролитические), за счёт заключения дистрибьюторских договоров

Мы предлагаем:

- Конкурентоспособные цены и скидки постоянным клиентам.
- Специальные условия для постоянных клиентов.
- Подбор аналогов.
- Поставку компонентов в любых объемах, удовлетворяющих вашим потребностям.
- Приемлемые сроки поставки, возможна ускоренная поставка.
- Доставку товара в любую точку России и стран СНГ.
- Комплексную поставку.
- Работу по проектам и поставку образцов.
- Формирование склада под заказчика.
- Сертификаты соответствия на поставляемую продукцию (по желанию клиента).
- Тестирование поставляемой продукции.
- Поставку компонентов, требующих военную и космическую приемку.
- Входной контроль качества.
- Наличие сертификата ISO.

В составе нашей компании организован Конструкторский отдел, призванный помогать разработчикам, и инженерам.

Конструкторский отдел помогает осуществить:

- Регистрацию проекта у производителя компонентов.
- Техническую поддержку проекта.
- Защиту от снятия компонента с производства.
- Оценку стоимости проекта по компонентам.
- Изготовление тестовой платы монтаж и пусконаладочные работы.



Тел: +7 (812) 336 43 04 (многоканальный)

Email: org@lifeelectronics.ru