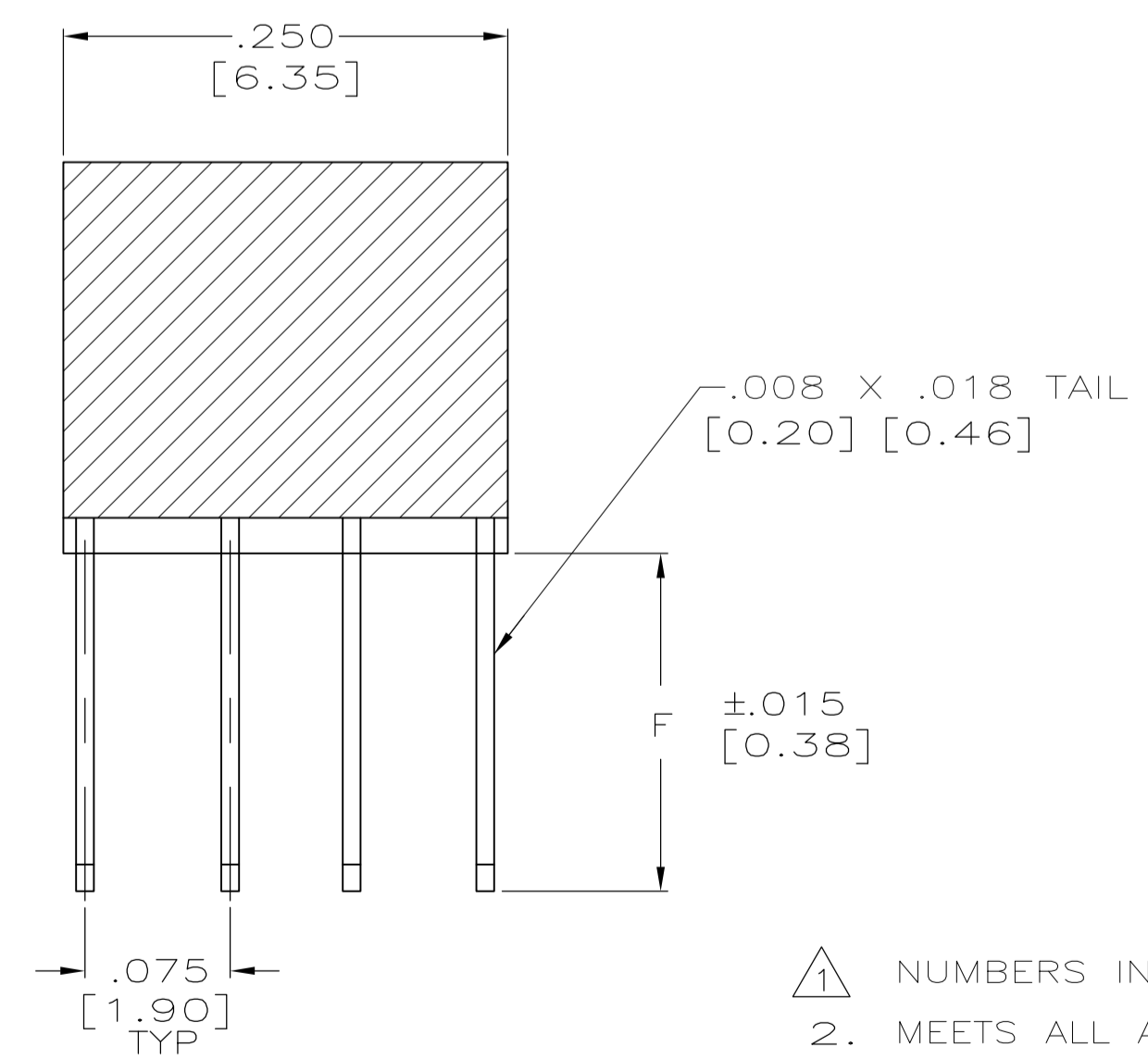
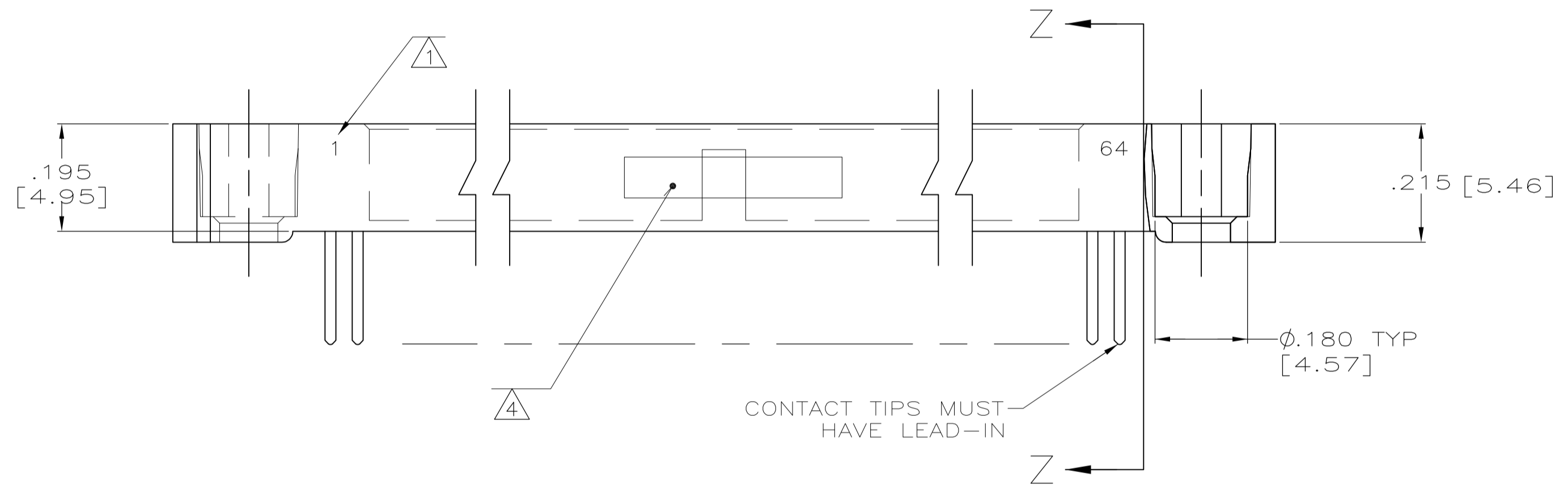
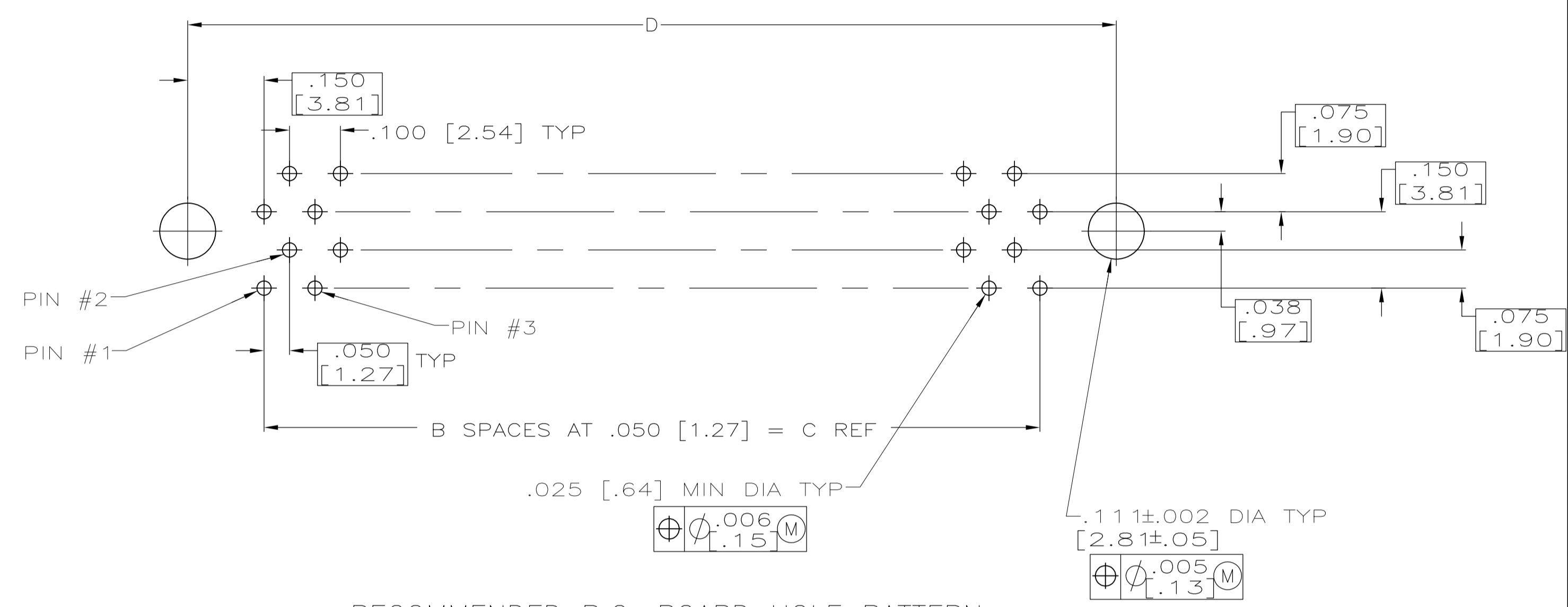
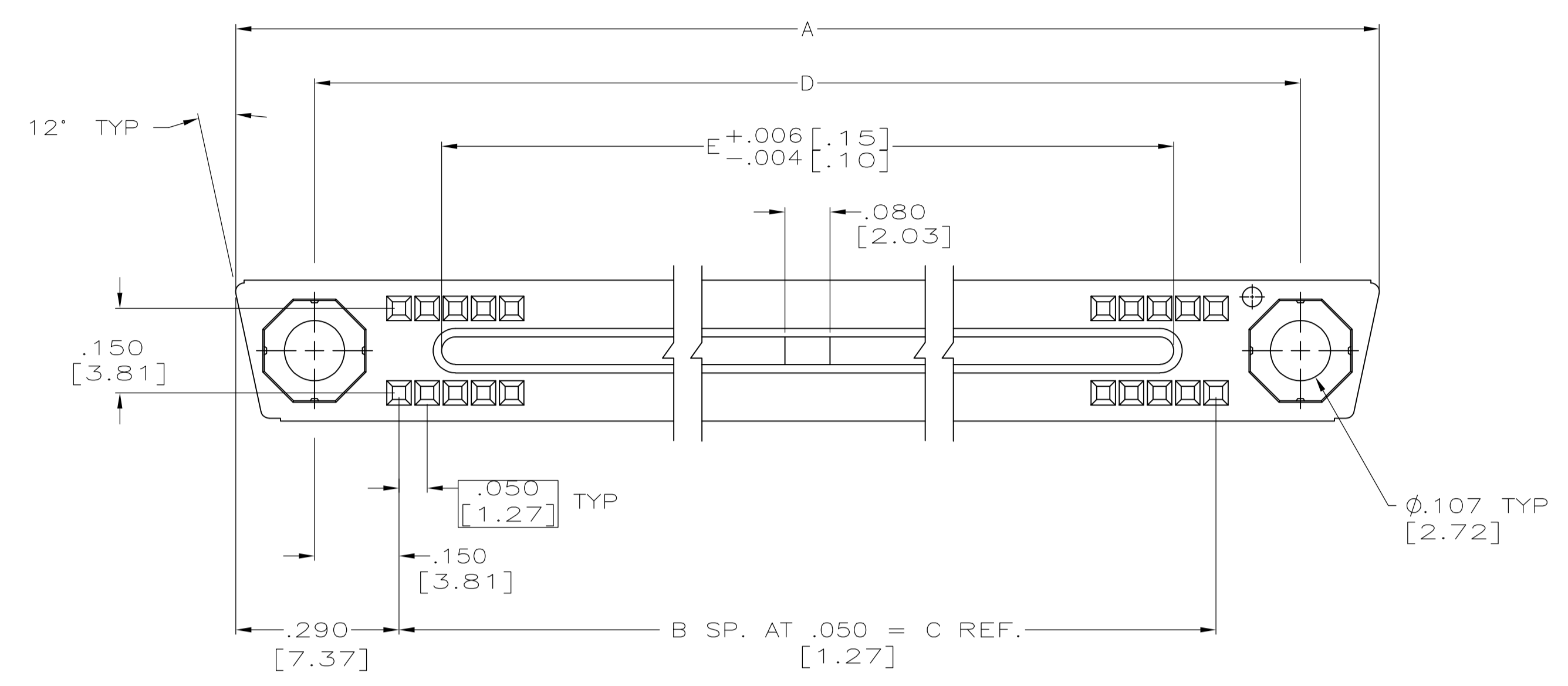


| REVISIONS |     |                           |           |     |      |
|-----------|-----|---------------------------|-----------|-----|------|
| P         | LTR | DESCRIPTION               | DATE      | DMN | APVD |
| J         |     | REVISED PER ECO-16-017894 | 27APR2017 | PHM | CT   |



- 1 NUMBERS INDICATING END POSITIONS MARKED THIS SIDE ONLY.
- 2. MEETS ALL APPLICABLE REQUIREMENTS OF MIL-C-55302.
- 3 HOUSING MATERIAL: LIQUID CRYSTAL POLYMER PER MIL-M-24519, GLCP-30F; COLOR: GRAY.
- 4 AMP, 00779, PART NUMBER, MILITARY PART NUMBER AND DATE CODE MARKED IN THIS APPROXIMATE AREA.
- 5 EPOXY SEALANT APPLIED TO BOTTOM OF CONNECTOR.
- 6 UNSEALED.

SECTION Z-Z  
SCALE 10:1

| REMARKS | MILITARY P/N  | CAVITY ID | F           | E             | D             | C             | B  | A             | POSN. | PART NO  |
|---------|---------------|-----------|-------------|---------------|---------------|---------------|----|---------------|-------|----------|
| 6       | M55302/119-13 | 1 - 55    | .300 [7.62] | 2.550 [64.77] | 3.000 [76.20] | 2.700 [68.58] | 54 | 3.290 [83.57] | 110   | 530747-6 |
|         | M55302/119-12 | 1 - 50    | .300 [7.62] | 2.300 [58.42] | 2.750 [69.85] | 2.450 [62.23] | 49 | 3.040 [77.22] | 100   | 530747-5 |
| 5       | M55302/119-14 | 1 - 64    | .190 [4.83] | 3.000 [76.20] | 3.450 [87.63] | 3.150 [80.01] | 63 | 3.740 [95.00] | 128   | 530747-4 |
|         | M55302/119-13 | 1 - 55    | .300 [7.62] | 2.550 [64.77] | 3.000 [76.20] | 2.700 [68.58] | 54 | 3.290 [83.57] | 110   | 530747-3 |
|         | M55302/119-12 | 1 - 50    | .300 [7.62] | 2.300 [58.42] | 2.750 [69.85] | 2.450 [62.23] | 49 | 3.040 [77.22] | 100   | 530747-2 |
|         | M55302/119-14 | 1 - 64    | .190 [4.83] | 3.000 [76.20] | 3.450 [87.63] | 3.150 [80.01] | 63 | 3.740 [95.00] | 128   | 530747-1 |

THIS DRAWING IS A CONTROLLED DOCUMENT.

|                    |  |                        |                     |           |                                    |
|--------------------|--|------------------------|---------------------|-----------|------------------------------------|
| DIMENSIONS: INCHES | TOLERANCES UNLESS OTHERWISE SPECIFIED: | DIN R RINEHART 5-24-90 | APVD J. HOKE 7-9-90 | NAME      | RECEPTACLE ASSY, MINI-BOX MILITARY |
| 0 PLC ± -          | 1 PLC ± -                              | 2 PLC ± -              | 3 PLC ± .005 [0.13] | 4 PLC ± - | ANGLES ± 0°30'                     |
| MATERIAL           | FINISH                                 | WEIGHT                 | SIZE                | CAGE CODE | DRAWING NO                         |
|                    |  |                        | A1                  | 00779     | 530747                             |
| CUSTOMER DRAWING   |  |                        | SCALE               | SHEET     | REV                                |
|                    |  |                        | 5:1                 | 1 of 1    | J                                  |

Компания «Life Electronics» занимается поставками электронных компонентов импортного и отечественного производства от производителей и со складов крупных дистрибьюторов Европы, Америки и Азии.

С конца 2013 года компания активно расширяет линейку поставок компонентов по направлению коаксиальный кабель, кварцевые генераторы и конденсаторы (керамические, пленочные, электролитические), за счёт заключения дистрибьюторских договоров

Мы предлагаем:

- Конкурентоспособные цены и скидки постоянным клиентам.
- Специальные условия для постоянных клиентов.
- Подбор аналогов.
- Поставку компонентов в любых объемах, удовлетворяющих вашим потребностям.
- Приемлемые сроки поставки, возможна ускоренная поставка.
- Доставку товара в любую точку России и стран СНГ.
- Комплексную поставку.
- Работу по проектам и поставку образцов.
- Формирование склада под заказчика.
- Сертификаты соответствия на поставляемую продукцию (по желанию клиента).
- Тестирование поставляемой продукции.
- Поставку компонентов, требующих военную и космическую приемку.
- Входной контроль качества.
- Наличие сертификата ISO.

В составе нашей компании организован Конструкторский отдел, призванный помогать разработчикам, и инженерам.

Конструкторский отдел помогает осуществить:

- Регистрацию проекта у производителя компонентов.
- Техническую поддержку проекта.
- Защиту от снятия компонента с производства.
- Оценку стоимости проекта по компонентам.
- Изготовление тестовой платы монтаж и пусконаладочные работы.



Тел: +7 (812) 336 43 04 (многоканальный)  
Email: [org@lifeelectronics.ru](mailto:org@lifeelectronics.ru)