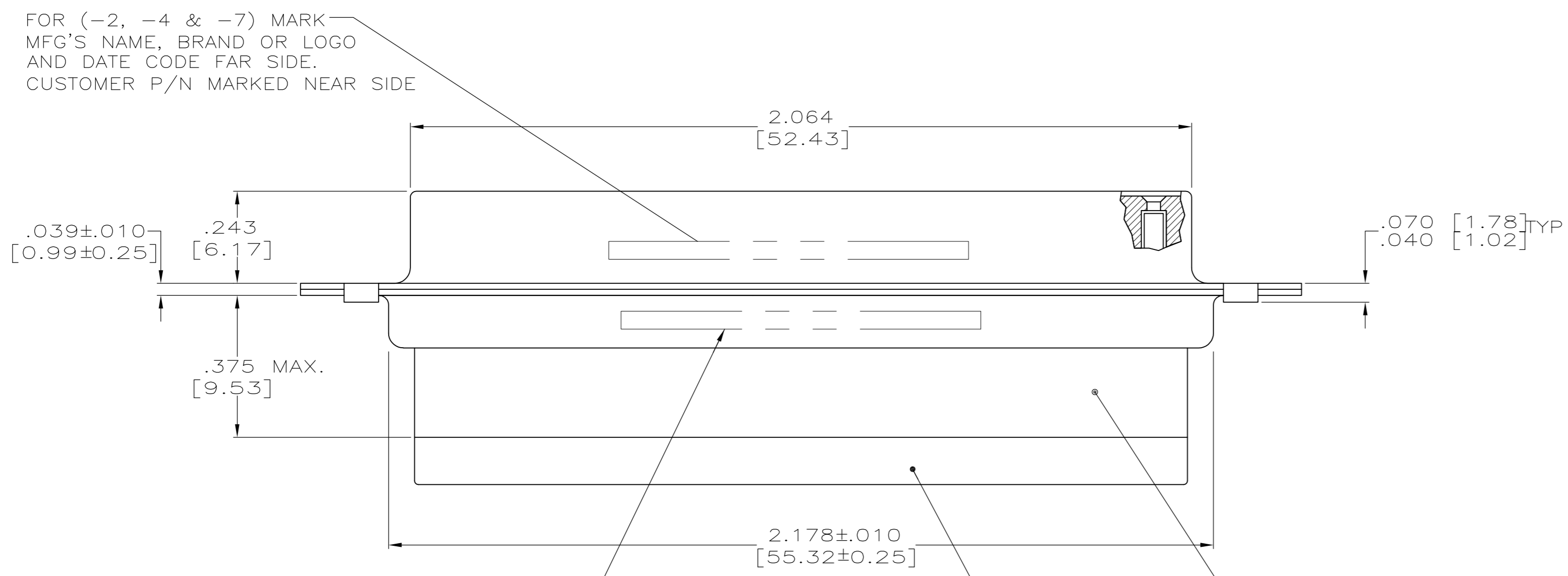


- CONNECTOR SUPPLIED WITHOUT CONTACTS; SHOWN FOR ILLUSTRATION ONLY.
- BE-CU RETENTION CLIPS ARE INCLUDED IN INSERT AND INSTALLED WITH TINES POINTING TOWARDS MATING FACE.
- OVERALL DIMENSIONS DO NOT INCLUDE RAISED CAVITY IDENTIFICATION.
- MARKING FAR SIDE REFERS TO WIDE SIDE OF KEYSTONE. NEAR SIDE REFERS TO NARROW SIDE OF KEYSTONE.
- CONTACTS SUPPLIED WITH 211671-7 ONLY.
- 100% INSPECTION REQUIRED PER BOEING 1B01:
 - VISUAL
 - DWV
 - IR
- CUSTOMER REQUIRES SINGLE LOT DATE CODE.
- SPECIAL REQUIREMENTS:
 - TEST TWO CONNECTORS PER LOT FOR COMPLIANCE TO GROMMET PEEL STRENGTH REQUIREMENTS.
 - TEST ALL CIRCUIT CAVITIES FOR MISALIGNMENT OR EXCESSIVE ADHESIVE.

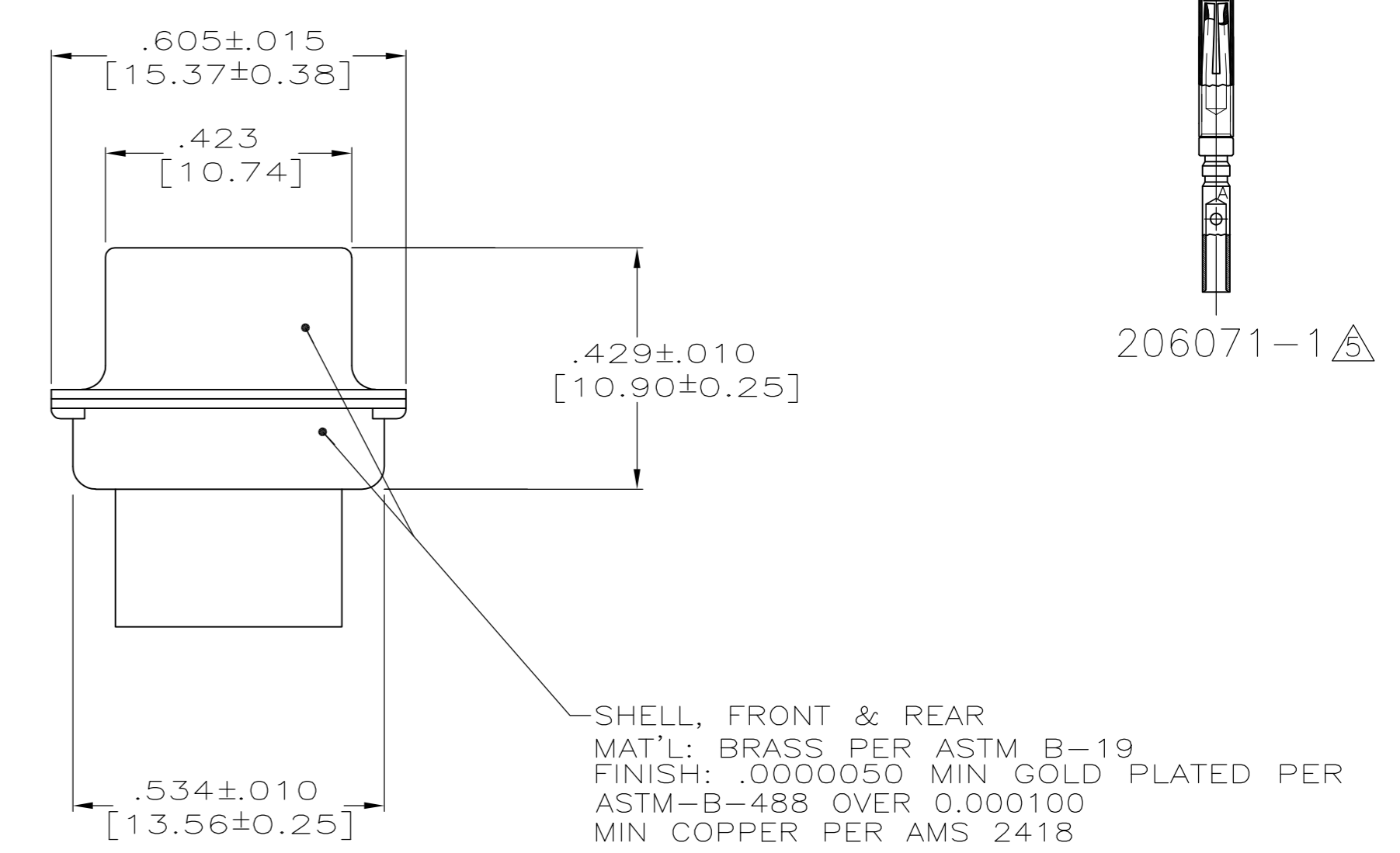


FOR (-2, -4 & -7) MARK MFG'S NAME, BRAND OR LOGO AND DATE CODE FAR SIDE. CUSTOMER P/N MARKED NEAR SIDE

FOR (-1 & -11) CUSTOMER P/N MARKED ON FAR SIDE. MANUFACTURER'S NAME, BRAND OR LOGO AND MANUFACTURER'S PART NO AND DATE CODE MARKED ON NEAR SIDE. FOR (-2, -4 & -7) MARK MFG'S P/N FAR SIDE.

INSERT ASSEMBLY
MATL: DIALLYL PHTHALATE, TYPE SDG-F PER MIL-M-14, COLOR: BLUE OR POLYPHENYLENE SULFIDE (PPS) PER MIL-M-24519, TYPE GST-40F COLOR: BLACK

GROMMET
MATL: SILICONE RUBBER



SHELL, FRONT & REAR
MAT'L: BRASS PER ASTM B-19
FINISH: .0000050 MIN GOLD PLATED PER ASTM-B-488 OVER 0.000100 MIN COPPER PER AMS 2418

.120 [3.05]	1B01-029RHW	211671-1	1-211671-1
.120 [3.05]	B010648-0010	211671-7	211671-7
NOT RELEASED	-	-	211671-6
NOT RELEASED	-	-	211671-5
.120 [3.05]	-	-	211671-4
NOT RELEASED	-	-	211671-3
.120 [3.05]	2A065-023V-001	211671-2	211671-2
.120 [3.05]	1B01-029	211671-1	211671-1
DIA A	CUSTOMER P/N ON CONNECTOR	MFG'S P/N ON CONNECTOR	MFG'S P/N

THIS DRAWING IS A CONTROLLED DOCUMENT. DWG: J.A. BAKER, CHK: [blank], APVD: [blank]

DIMENSIONS: INCHES. TOLERANCES UNLESS OTHERWISE SPECIFIED:

0 PLC	± .005
1 PLC	± .005
2 PLC	± .005
3 PLC	± .005 (0.13)
4 PLC	± .005
ANGLES	± 0'30"

MATERIAL: SEE CALLOUTS. FINISH: SEE CALLOUTS. WEIGHT: [blank]

CUSTOMER DRAWING. SCALE: 4:1. SHEET: 1 OF 1. REV: J

STE TE Connectivity
RPT. ASS'Y, AMPLIMITE, 78 POSN, SIZE 5, SERIES 90, NON MAGNETIC WITH GROMMET
SIZE: A1. CAGE CODE: 00779. DRAWING NO: 211671. RESTRICTED TO: [blank]

Компания «Life Electronics» занимается поставками электронных компонентов импортного и отечественного производства от производителей и со складов крупных дистрибьюторов Европы, Америки и Азии.

С конца 2013 года компания активно расширяет линейку поставок компонентов по направлению коаксиальный кабель, кварцевые генераторы и конденсаторы (керамические, пленочные, электролитические), за счёт заключения дистрибьюторских договоров

Мы предлагаем:

- Конкурентоспособные цены и скидки постоянным клиентам.
- Специальные условия для постоянных клиентов.
- Подбор аналогов.
- Поставку компонентов в любых объемах, удовлетворяющих вашим потребностям.
- Приемлемые сроки поставки, возможна ускоренная поставка.
- Доставку товара в любую точку России и стран СНГ.
- Комплексную поставку.
- Работу по проектам и поставку образцов.
- Формирование склада под заказчика.
- Сертификаты соответствия на поставляемую продукцию (по желанию клиента).
- Тестирование поставляемой продукции.
- Поставку компонентов, требующих военную и космическую приемку.
- Входной контроль качества.
- Наличие сертификата ISO.

В составе нашей компании организован Конструкторский отдел, призванный помогать разработчикам, и инженерам.

Конструкторский отдел помогает осуществить:

- Регистрацию проекта у производителя компонентов.
- Техническую поддержку проекта.
- Защиту от снятия компонента с производства.
- Оценку стоимости проекта по компонентам.
- Изготовление тестовой платы монтаж и пусконаладочные работы.



Тел: +7 (812) 336 43 04 (многоканальный)
Email: org@lifeelectronics.ru