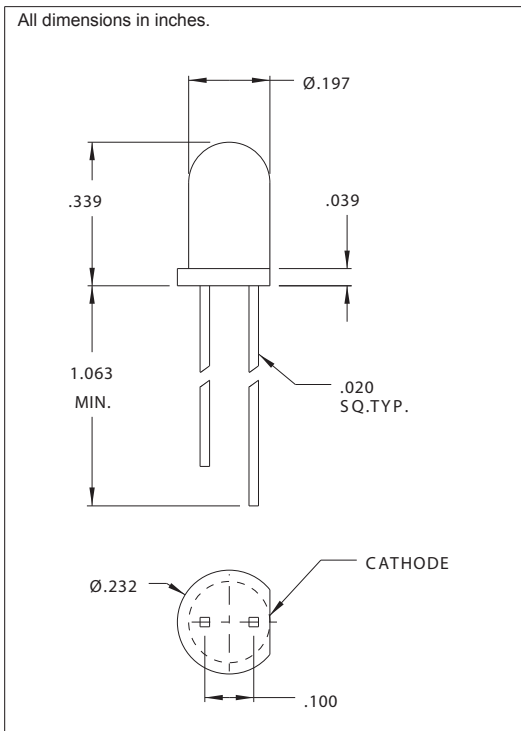


## 4301H1/1, H5/5, H7/7 Series Solid State LED Lamp-Bi-Polar-AC/DC Operation T-1 3/4

### Description and Features



#### T-1 3/4 Super Brite (Green)

Bi-Polar LEDs

- Ideal for use on AC or DC where polarity cannot be determined.

### Electro-Optical Characteristics and Ratings

| PART NUMBER                          | 4301H1/1 | 4301H5/5 | 4301H7/7 |
|--------------------------------------|----------|----------|----------|
| Output Color                         | Red      | Green    | Yellow   |
| Diffusion                            | Diffused | Diffused | Diffused |
| Package Color                        | Red      | Green    | Yellow   |
| Test Current (mA)                    | 20       | 20       | 20       |
| Forward Voltage Typ. (V)             | 2.0      | 2.2      | 2.1      |
| Forward Voltage Max. (V)             | 2.5      | 2.5      | 2.5      |
| Luminous Intensity Min. (mcd)        | 8.0      | 5.0      | 5.0      |
| Luminous Intensity Typ. (mcd)        | 20       | 20       | 20       |
| Continuous Forward Current Max. (mA) | 30       | 25       | 30       |
| Peak Wavelength (nm)                 | 625      | 565      | 590      |
| Viewing Angle 2θ 1/2 (degrees)       | 60       | 60       | 60       |
| Power Dissipation (mW)               | 105      | 105      | 105      |
| Capacitance @ V=0 (mW/IC)            | 12       | 45       | 10       |

Компания «Life Electronics» занимается поставками электронных компонентов импортного и отечественного производства от производителей и со складов крупных дистрибьюторов Европы, Америки и Азии.

С конца 2013 года компания активно расширяет линейку поставок компонентов по направлению коаксиальный кабель, кварцевые генераторы и конденсаторы (керамические, пленочные, электролитические), за счёт заключения дистрибьюторских договоров

Мы предлагаем:

- Конкурентоспособные цены и скидки постоянным клиентам.
- Специальные условия для постоянных клиентов.
- Подбор аналогов.
- Поставку компонентов в любых объемах, удовлетворяющих вашим потребностям.
- Приемлемые сроки поставки, возможна ускоренная поставка.
- Доставку товара в любую точку России и стран СНГ.
- Комплексную поставку.
- Работу по проектам и поставку образцов.
- Формирование склада под заказчика.
- Сертификаты соответствия на поставляемую продукцию (по желанию клиента).
- Тестирование поставляемой продукции.
- Поставку компонентов, требующих военную и космическую приемку.
- Входной контроль качества.
- Наличие сертификата ISO.

В составе нашей компании организован Конструкторский отдел, призванный помогать разработчикам, и инженерам.

Конструкторский отдел помогает осуществить:

- Регистрацию проекта у производителя компонентов.
- Техническую поддержку проекта.
- Защиту от снятия компонента с производства.
- Оценку стоимости проекта по компонентам.
- Изготовление тестовой платы монтаж и пусконаладочные работы.



Тел: +7 (812) 336 43 04 (многоканальный)

Email: [org@lifeelectronics.ru](mailto:org@lifeelectronics.ru)