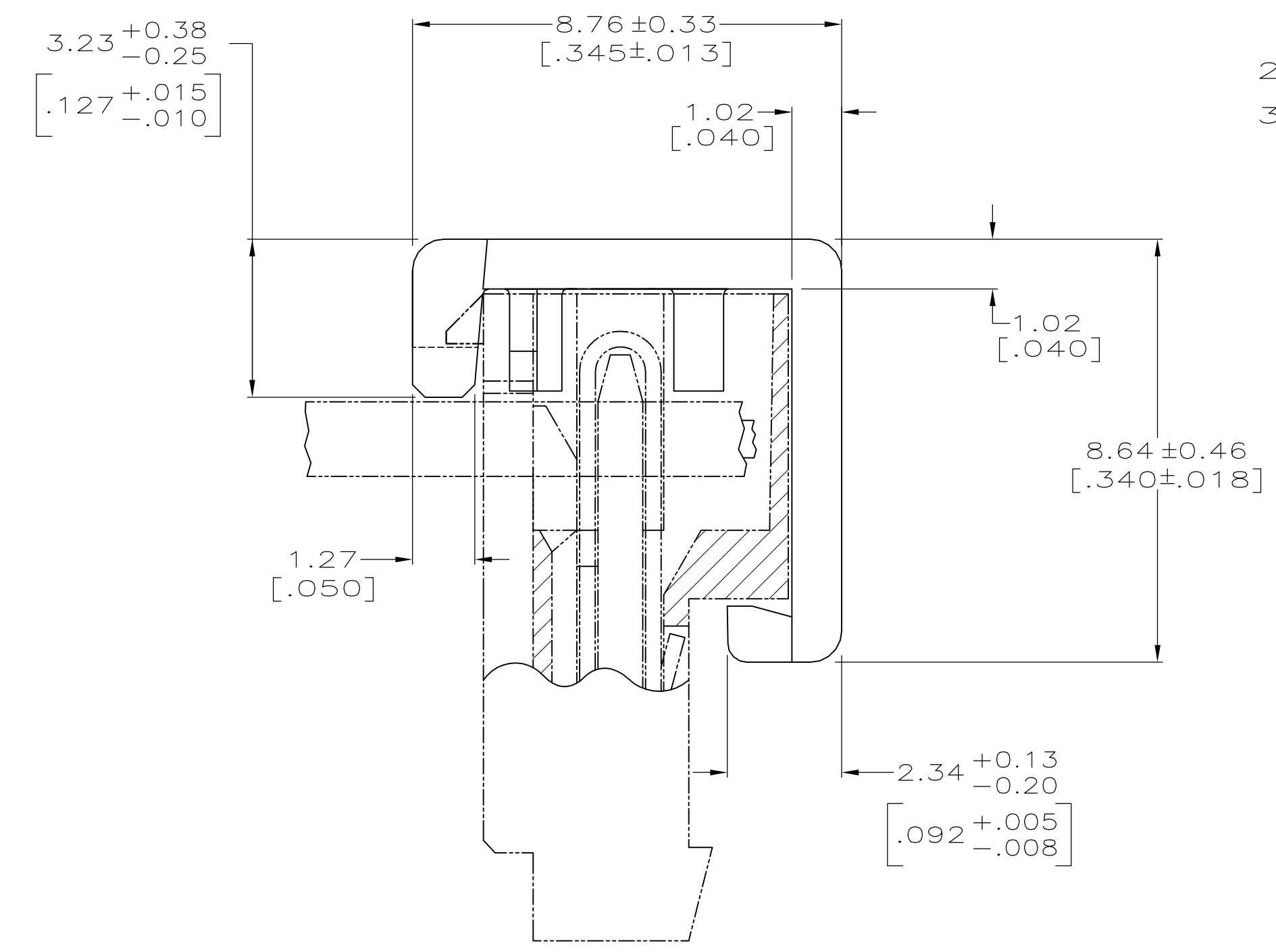
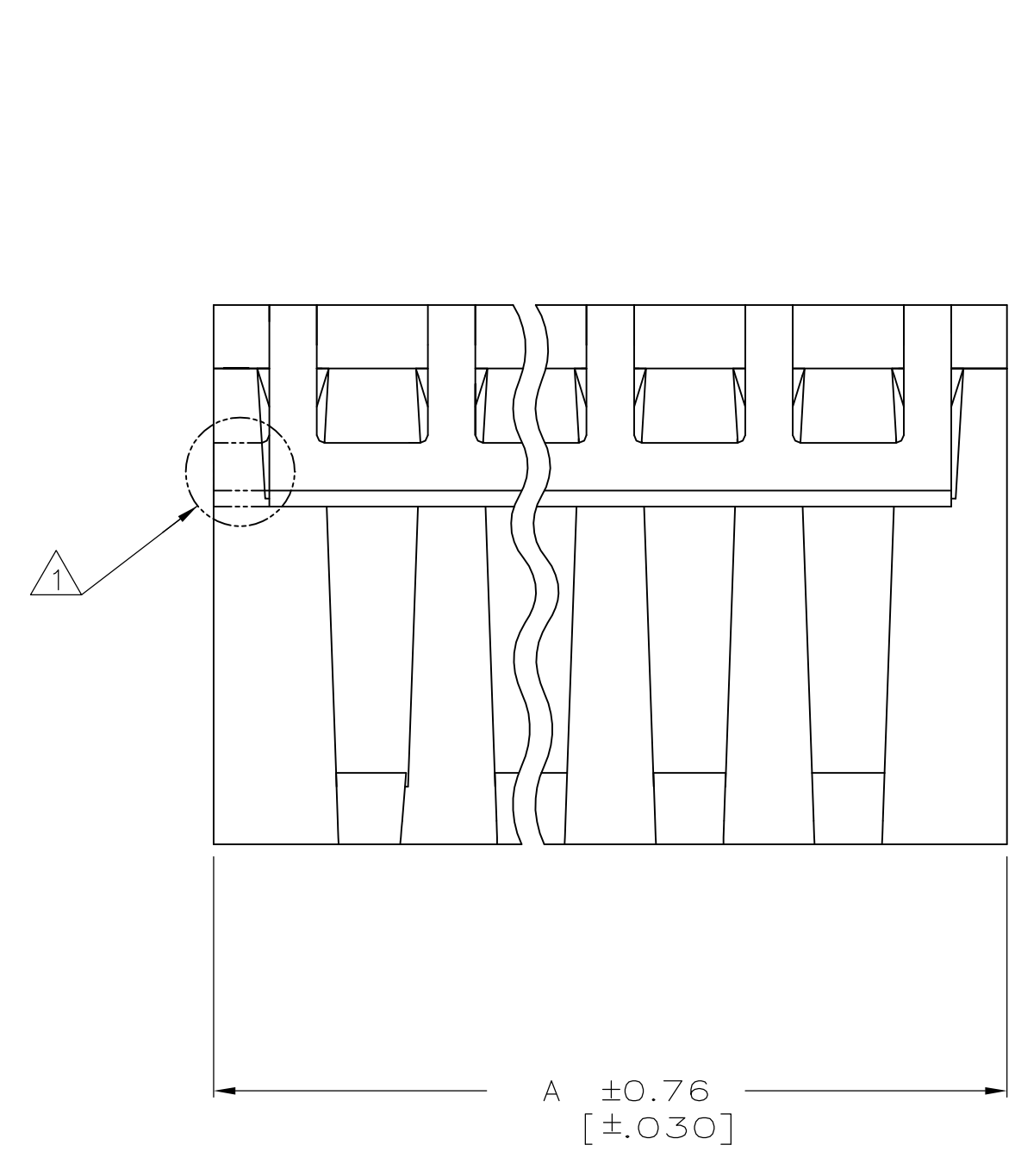
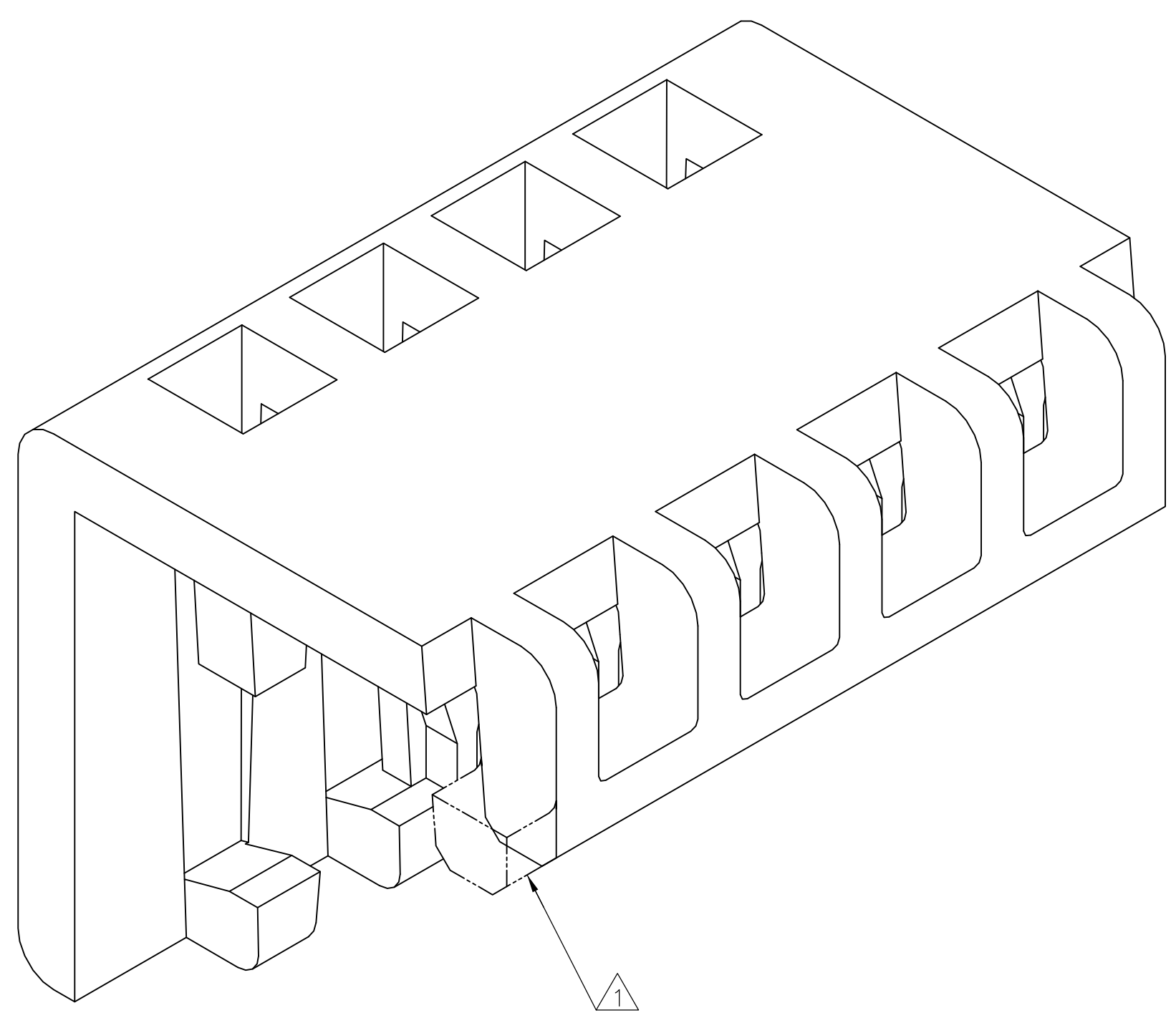


| LOC | | DIST | | REVISIONS | | | |
|-----|----|---------------------------|---------|-----------|------|--|--|
| P | LR | DESCRIPTION | DATE | DWN | APVD | | |
| G2 | | REVISED PER ECO-11-010839 | 26MAY11 | RK | HMR | | |



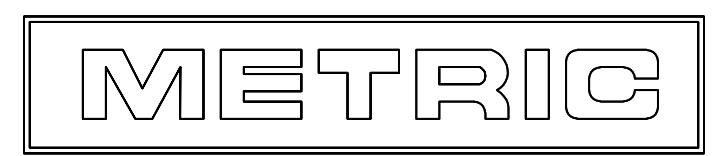
- △ PART MAY BE MOLDED TO DESIRED POSITION SIZE OR CUT TO DESIRED POSITION SIZE FROM A LARGER POSITION SIZE PART. WHEN PART IS CUT TO DESIRED POSITION SIZE, A PORTION OF FRONT LOCKING BAR WILL REMAIN ATTACHED.
2. DIMENSIONS IN BRACKETS ARE IN INCHES.
 3. TWO POSITION (-2) PARTS WILL BE MOLDED ONLY.



3-DIMENSIONAL MODEL
NTS

| | | | | | |
|-------------------------------------|-------------------|-------|---------|------------|---------|
| 28 | CIRCUIT ASSEMBLES | 71.12 | [2.800] | 2-643075-8 | |
| 27 | CIRCUIT ASSEMBLES | 68.58 | [2.700] | 2-643075-7 | |
| 26 | CIRCUIT ASSEMBLES | 66.04 | [2.600] | 2-643075-6 | |
| 25 | CIRCUIT ASSEMBLES | 63.50 | [2.500] | 2-643075-5 | |
| 24 | CIRCUIT ASSEMBLES | 60.96 | [2.400] | 2-643075-4 | |
| 23 | CIRCUIT ASSEMBLES | 58.42 | [2.300] | 2-643075-3 | |
| 22 | CIRCUIT ASSEMBLES | 55.88 | [2.200] | 2-643075-2 | |
| 21 | CIRCUIT ASSEMBLES | 53.34 | [2.100] | 2-643075-1 | |
| 20 | CIRCUIT ASSEMBLES | 50.80 | [2.000] | 2-643075-0 | |
| 19 | CIRCUIT ASSEMBLES | 48.26 | [1.900] | 1-643075-9 | |
| 18 | CIRCUIT ASSEMBLES | 45.72 | [1.800] | 1-643075-8 | |
| 17 | CIRCUIT ASSEMBLES | 43.18 | [1.700] | 1-643075-7 | |
| 16 | CIRCUIT ASSEMBLES | 40.64 | [1.600] | 1-643075-6 | |
| 15 | CIRCUIT ASSEMBLES | 38.10 | [1.500] | 1-643075-5 | |
| 14 | CIRCUIT ASSEMBLES | 35.56 | [1.400] | 1-643075-4 | |
| 13 | CIRCUIT ASSEMBLES | 33.02 | [1.300] | 1-643075-3 | |
| 12 | CIRCUIT ASSEMBLES | 30.48 | [1.200] | 1-643075-2 | |
| 11 | CIRCUIT ASSEMBLES | 27.94 | [1.100] | 1-643075-1 | |
| 10 | CIRCUIT ASSEMBLES | 25.40 | [1.000] | 1-643075-0 | |
| 9 | CIRCUIT ASSEMBLES | 22.86 | [.900] | 643075-9 | |
| 8 | CIRCUIT ASSEMBLES | 20.32 | [.800] | 643075-8 | |
| 7 | CIRCUIT ASSEMBLES | 17.78 | [.700] | 643075-7 | |
| 6 | CIRCUIT ASSEMBLES | 15.24 | [.600] | 643075-6 | |
| 5 | CIRCUIT ASSEMBLES | 12.70 | [.500] | 643075-5 | |
| 4 | CIRCUIT ASSEMBLES | 10.16 | [.400] | 643075-4 | |
| 3 | CIRCUIT ASSEMBLES | 7.62 | [.300] | 643075-3 | |
| 2 | CIRCUIT ASSEMBLES | 5.08 | [.200] | 643075-2 | |
| USE ON MTA 100 ASSEMBLIES AS LISTED | | | | A | PART NO |

| | | | | | | | |
|--|----------------|------|----|------------------|--|--|--|
| THIS DRAWING IS A CONTROLLED DOCUMENT. | | DWN | -- | STE | | TE Connectivity | |
| DIMENSIONS: mm [INCHES] | | CHK | -- | NAME | | COVER, MOLDED, .060 MAX O.D. WIRE, MTA-100 | |
| TOLERANCES UNLESS OTHERWISE SPECIFIED: | | APVD | -- | PRODUCT SPEC | | APPLICATION SPEC | |
| 0 PLC | ± .005 | | | SIZE | | CAGE CODE | |
| 1 PLC | ± .005 | | | DRAWING NO | | A1 00779 | |
| 2 PLC | ± .005 | | | SCALE | | 10:1 | |
| 3 PLC | ± 0.13 [.005] | | | SHEET | | 1 OF 1 | |
| 4 PLC | ± .005 | | | REV | | G2 | |
| ANGLES | ± .005 | | | CUSTOMER DRAWING | | | |
| MATERIAL | NYLON,UL 94V-2 | | | SCALE | | 10:1 | |
| FINISH | WHITE | | | SHEET | | 1 OF 1 | |



Компания «Life Electronics» занимается поставками электронных компонентов импортного и отечественного производства от производителей и со складов крупных дистрибьюторов Европы, Америки и Азии.

С конца 2013 года компания активно расширяет линейку поставок компонентов по направлению коаксиальный кабель, кварцевые генераторы и конденсаторы (керамические, пленочные, электролитические), за счёт заключения дистрибьюторских договоров

Мы предлагаем:

- Конкурентоспособные цены и скидки постоянным клиентам.
- Специальные условия для постоянных клиентов.
- Подбор аналогов.
- Поставку компонентов в любых объемах, удовлетворяющих вашим потребностям.
- Приемлемые сроки поставки, возможна ускоренная поставка.
- Доставку товара в любую точку России и стран СНГ.
- Комплексную поставку.
- Работу по проектам и поставку образцов.
- Формирование склада под заказчика.
- Сертификаты соответствия на поставляемую продукцию (по желанию клиента).
- Тестирование поставляемой продукции.
- Поставку компонентов, требующих военную и космическую приемку.
- Входной контроль качества.
- Наличие сертификата ISO.

В составе нашей компании организован Конструкторский отдел, призванный помогать разработчикам, и инженерам.

Конструкторский отдел помогает осуществить:

- Регистрацию проекта у производителя компонентов.
- Техническую поддержку проекта.
- Защиту от снятия компонента с производства.
- Оценку стоимости проекта по компонентам.
- Изготовление тестовой платы монтаж и пусконаладочные работы.



Тел: +7 (812) 336 43 04 (многоканальный)

Email: org@lifeelectronics.ru