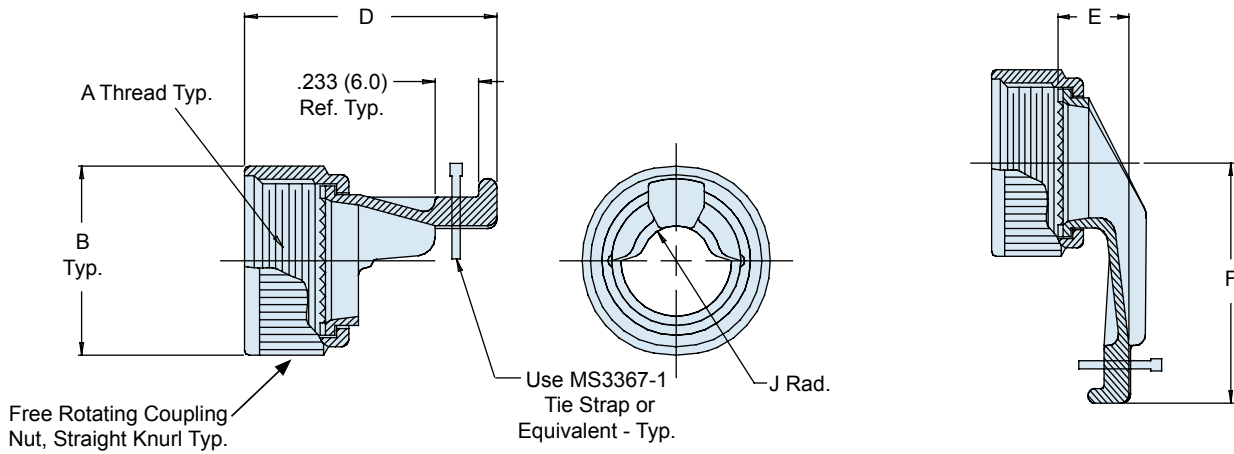
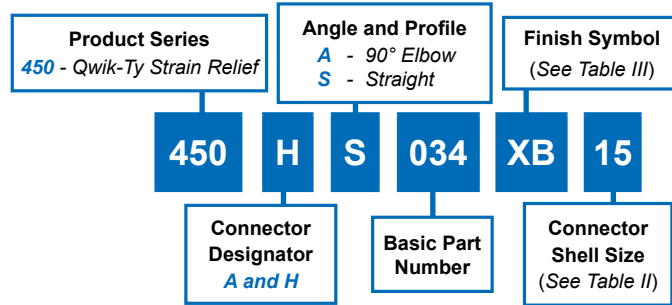
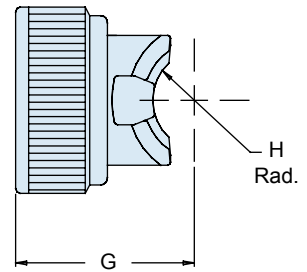


**A**

| CONNECTOR DESIGNATOR:     |   |
|---------------------------|---|
| <b>A</b>                  | MIL-DTL-5015, -26482 Series II, and -83723 Series I and III |
| <b>H</b>                  | MIL-DTL-38999 Series III and IV                             |
| <b>ROTATABLE COUPLING</b> |   |
| <b>LOW PROFILE</b>        |   |



| <b>NOTES</b> |   |
|--------------|---|
| 1.           | Metric dimensions (mm) are in parenthesis and are for reference only. |
| 2.           | See Table I in Intro for front-end dimensional details.               |



**450-034**  
**Composite Qwik-Ty® Strain-Relief**  
**with Free-Rotating Coupling**  
**90° and 45°**



**TABLE II: CONNECTOR SHELL SIZE & CABLE ENTRY**

| Shell Size* |    | B Dia        | D            | E           | F            |
|-------------|----|--------------|--------------|-------------|--------------|
| A           | H  | Max          | Max          | Max         | Max          |
| 08          | 09 | .640 (16.3)  | 1.107 (28.1) | .472 (12.0) | .886 (22.5)  |
| 10          | 11 | .765 (19.4)  | 1.107 (28.1) | .472 (12.0) | .945 (24.0)  |
| 12          | 13 | .890 (22.6)  | 1.166 (29.6) | .492 (12.5) | 1.004 (25.5) |
| 14          | 15 | 1.015 (25.8) | 1.268 (32.2) | .492 (12.5) | 1.319 (33.5) |
| 16          | 17 | 1.140 (29.0) | 1.270 (32.3) | .452 (11.5) | 1.378 (35.0) |
| 18          | 19 | 1.265 (32.1) | 1.418 (36.0) | .492 (12.5) | 1.476 (37.5) |
| 20          | 21 | 1.390 (35.3) | 1.548 (39.3) | .472 (12.0) | 1.515 (38.5) |
| 22          | 23 | 1.454 (36.9) | 1.666 (42.3) | .472 (12.0) | 1.575 (40.0) |
| 24          | 25 | 1.594 (40.5) | 1.796 (45.6) | .472 (12.0) | 1.653 (42.0) |

\* Even Number Shell Size, Code A  
 Odd Number Shell Size, Code H

**TABLE II: CONNECTOR SHELL SIZE & CABLE ENTRY (CONT.)**

| Shell Size* | G Max        | H Rad. Max  | J Rad. Max | Weight In Grams |     |
|-------------|--------------|-------------|------------|-----------------|-----|
|             |              |             |            | Straight        | 90° |
| 08/09       | .945 (24.0)  | .197 (5.0)  | .098 (2.5) | 1.8             | 1.9 |
| 10/11       | .945 (24.0)  | .197 (5.0)  | .138 (3.5) | 2.3             | 2.6 |
| 12/13       | .945 (24.0)  | .197 (5.0)  | .157 (4.0) | 2.9             | 3.2 |
| 14/15       | 1.023 (26.0) | .275 (7.0)  | .197 (5.0) | 3.3             | 3.8 |
| 16/17       | 1.023 (26.0) | .295 (7.5)  | .236 (6.0) | 3.9             | 4.6 |
| 18/19       | 1.102 (28.0) | .335 (8.5)  | .295 (7.5) | 5.1             | 5.7 |
| 20/21       | 1.161 (29.5) | .394 (10.0) | .295 (7.5) | 5.8             | 6.4 |
| 22/23       | 1.161 (29.5) | .394 (10.0) | .335 (8.5) | 7.0             | 7.4 |
| 24/25       | 1.319 (33.5) | .551 (14.0) | .374 (9.5) | 8.6             | 9.3 |

**TABLE III: FINISH**

| Symbol | Finish Description                                  |
|--------|---|
| XB     | No Plating - Black Material (Non-Conductive Finish) |
| XO     | No Plating - Brown Material (Non-Conductive Finish) |

Компания «Life Electronics» занимается поставками электронных компонентов импортного и отечественного производства от производителей и со складов крупных дистрибьюторов Европы, Америки и Азии.

С конца 2013 года компания активно расширяет линейку поставок компонентов по направлению коаксиальный кабель, кварцевые генераторы и конденсаторы (керамические, пленочные, электролитические), за счёт заключения дистрибьюторских договоров

Мы предлагаем:

- Конкурентоспособные цены и скидки постоянным клиентам.
- Специальные условия для постоянных клиентов.
- Подбор аналогов.
- Поставку компонентов в любых объемах, удовлетворяющих вашим потребностям.
- Приемлемые сроки поставки, возможна ускоренная поставка.
- Доставку товара в любую точку России и стран СНГ.
- Комплексную поставку.
- Работу по проектам и поставку образцов.
- Формирование склада под заказчика.
- Сертификаты соответствия на поставляемую продукцию (по желанию клиента).
- Тестирование поставляемой продукции.
- Поставку компонентов, требующих военную и космическую приемку.
- Входной контроль качества.
- Наличие сертификата ISO.

В составе нашей компании организован Конструкторский отдел, призванный помогать разработчикам, и инженерам.

Конструкторский отдел помогает осуществить:

- Регистрацию проекта у производителя компонентов.
- Техническую поддержку проекта.
- Защиту от снятия компонента с производства.
- Оценку стоимости проекта по компонентам.
- Изготовление тестовой платы монтаж и пусконаладочные работы.



Тел: +7 (812) 336 43 04 (многоканальный)

Email: [org@lifeelectronics.ru](mailto:org@lifeelectronics.ru)