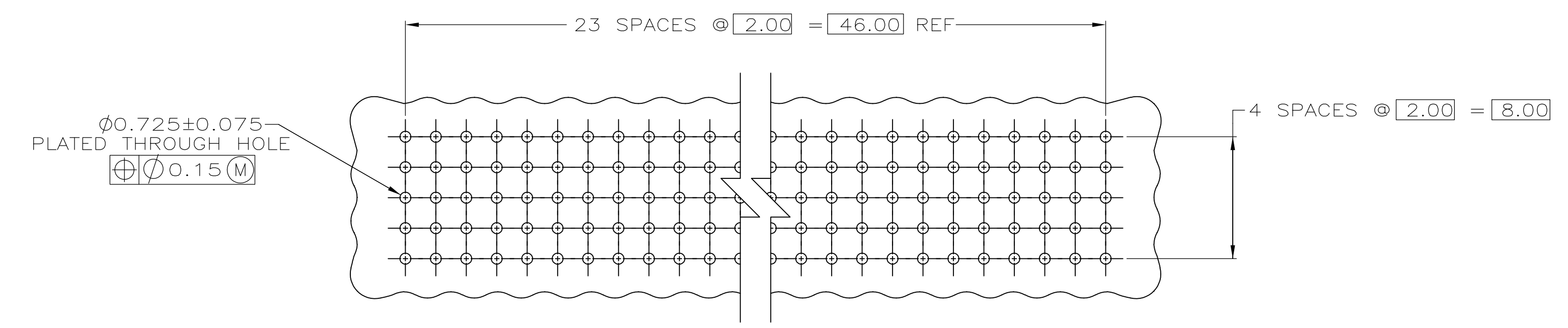
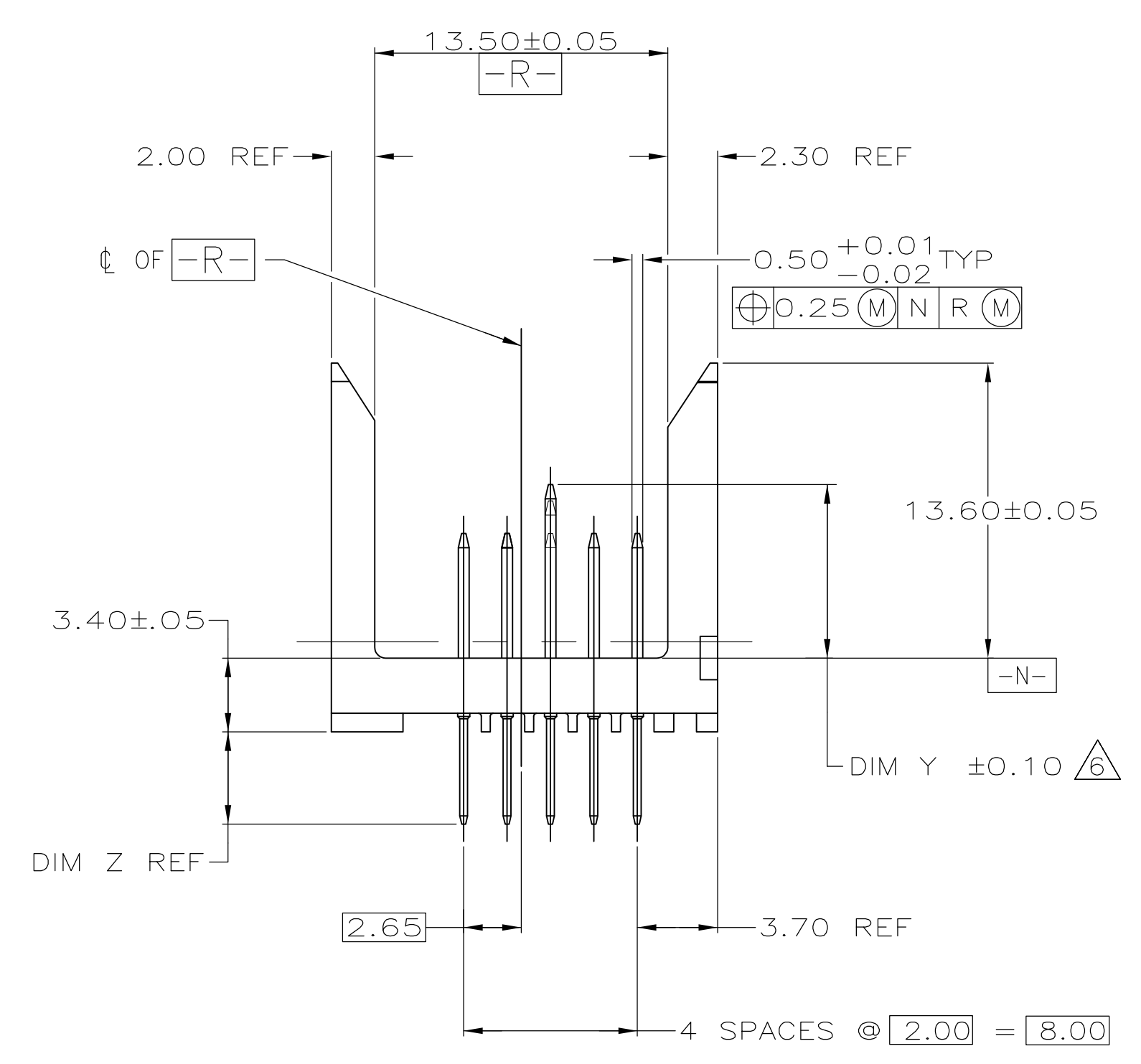
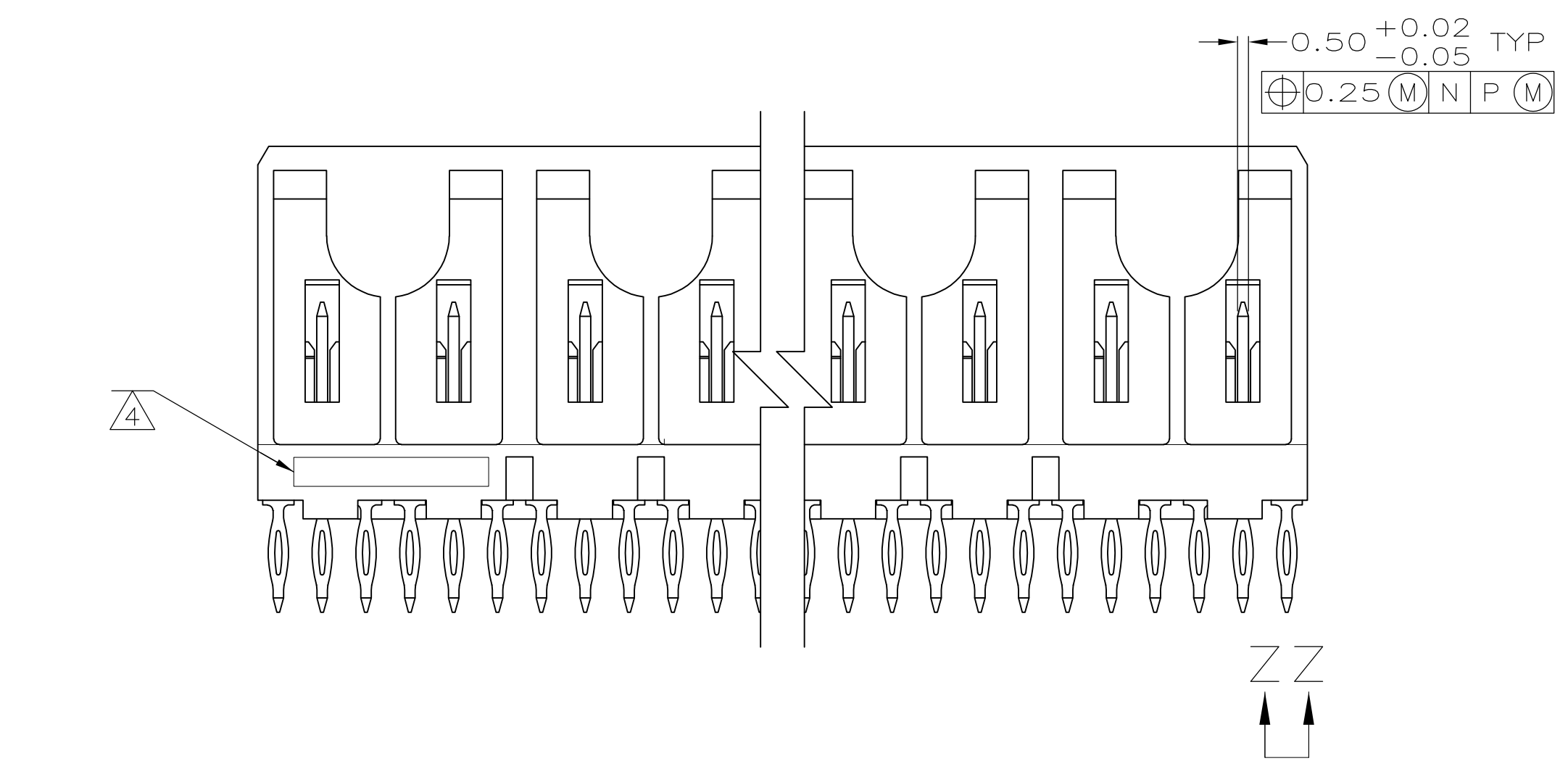
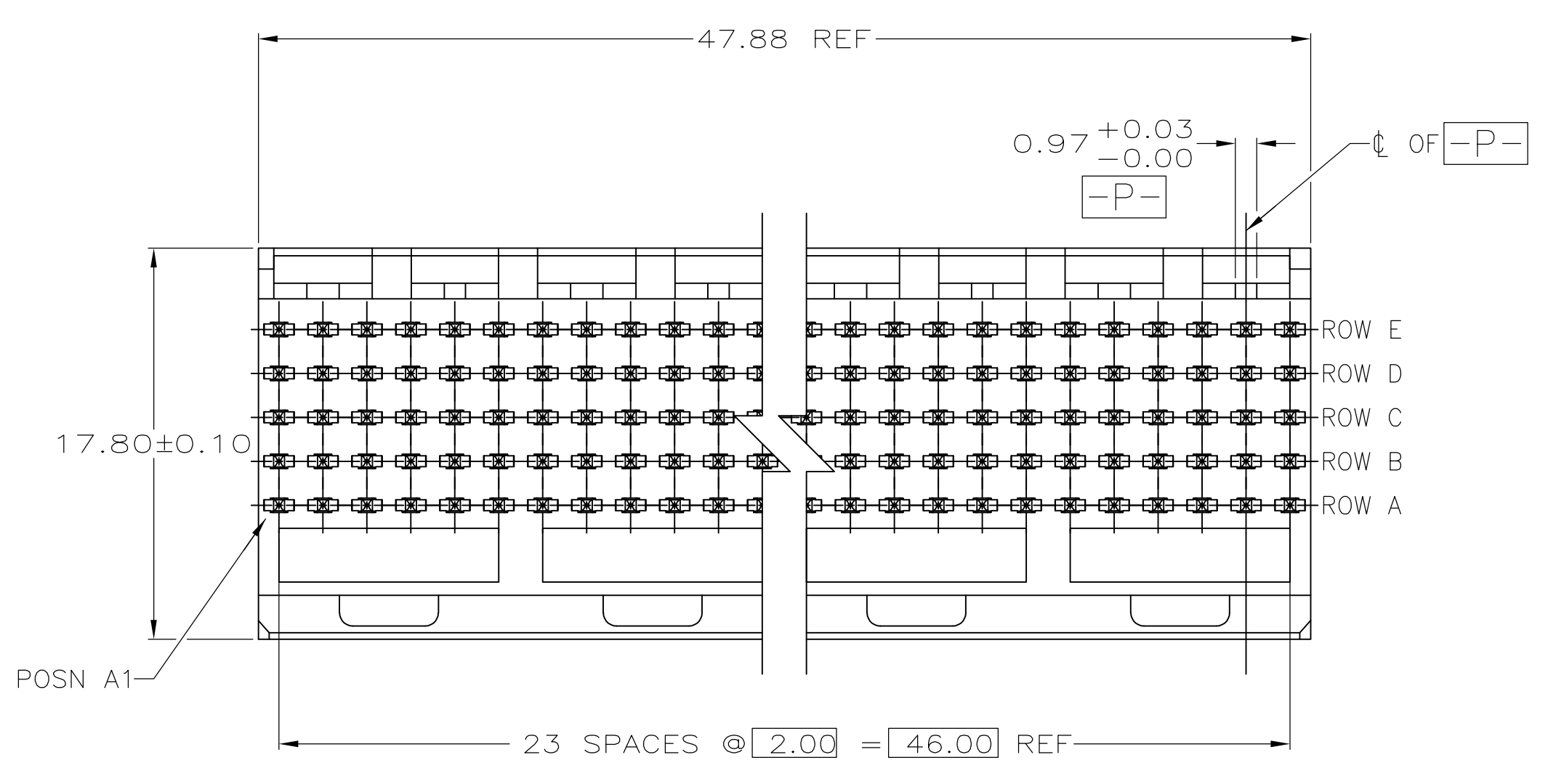
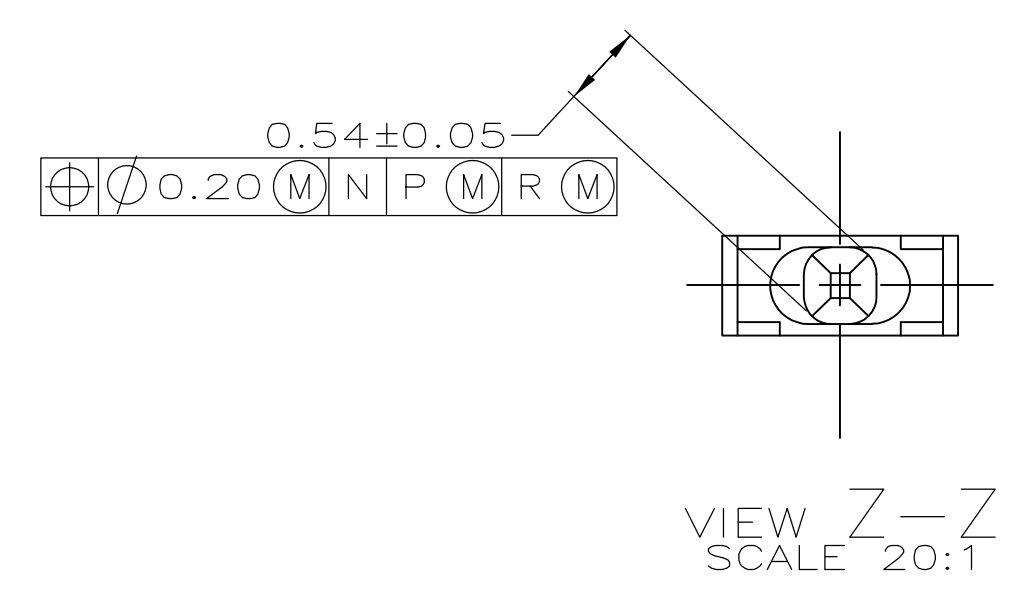


LOC		DIST		REVISIONS			
F	LTR	DESCRIPTION	DATE	DMN	APVD		
C		REVISED PER ECO-10-016021	05AUG2010	SY	CW		
D		ECR-12-008098	08MAY2012	WC	AC		



RECOMMENDED CIRCUIT PATTERN
(COMPONENT SIDE)



- 1 HOUSING MATERIAL: LIQUID CRYSTAL POLYMER.
COLOR: NATURAL.
- 2 CONTACT MATERIAL: PHOSPHOR BRONZE.
- 3 CONTACT FINISH:(B)
UNDERPLATE (ENTIRE CONTACT):
0.00127 MIN NICKEL PER SAE-AMS-QQ-N-290
ON MATING SURFACES:
CONFORMS TO ALL TESTING SPECIFIED FOR TELCORDIA
UNCONTROLLED ENVIRONMENT.
ON LEADS:
0.0006 MIN MATTE TIN PER ASTM B 545 OVER UNDERPLATE.
LUBRICATION (MIN MATING SURFACES):
SURFACE CONDITIONER AFTER PLATING.
- 4 PART MARKING, LOCATED APPROXIMATELY AS SHOWN.
- 5. SEE SHEET 2 FOR SEQUENCING CHARTS.
- 6 DIMENSION APPLIES WHEN SEATED ON PRINTED CIRCUIT BOARD.
- 7 SEE RESTRICTED CUSTOMER DRAWING 1-5223083-9.
- 8 SEE RESTRICTED CUSTOMER DRAWING 2-5223083-0.
- 9 OBSOLETE PARTS: OBSOLETE CIS STREAMLINING PER D.RENAUD/D.SINISI

FINISH	PART NUMBER
3	4-5223083-5
3	4-5223083-9
3	4-5223083-8
3	3-5223083-9
3	3-5223083-7
3	3-5223083-6
3	3-5223083-5
3	3-5223083-3
3	3-5223083-2
3	3-5223083-1
3	3-5223083-0
3	2-5223083-9
3	2-5223083-7
3	2-5223083-6
3	2-5223083-5
3	2-5223083-3
3	2-5223083-0
3	1-5223083-9
3	1-5223083-8
3	1-5223083-7
3	1-5223083-6
3	1-5223083-5
3	1-5223083-4
3	1-5223083-3
3	1-5223083-2
3	1-5223083-1
3	1-5223083-0
3	5223083-9
3	5223083-8
3	5223083-7
3	5223083-6
3	5223083-5
3	5223083-4
3	5223083-3
3	5223083-2
3	5223083-1
3	5223083-0

THIS DRAWING IS A CONTROLLED DOCUMENT.

DIMENSIONS:	TOLERANCES UNLESS OTHERWISE SPECIFIED:	DIN B.MCMMASTER 130EC04	Tyco Electronics Corporation
mm	0. PLC ± -	CHK R.WERTZ 130EC04	Shanghai, P.R.China, 200233
	1. PLC ± -	NAME R.WERTZ 130EC04	
	2. PLC ± 0.13	PRODUCT SPEC	
	3. PLC ± -	APPLICATION SPEC	
	4. PLC ± -	SIZE	A1
	ANGLES ± -	WEIGHT	00779
MATERIAL	FINISH	CAGE CODE	5223083
		DRAWING NO	5223083
		RESTRICTED TO	
		CUSTOMER DRAWING	

SCALE 4:1 SHEET 1 OF 3 REV D

Компания «Life Electronics» занимается поставками электронных компонентов импортного и отечественного производства от производителей и со складов крупных дистрибьюторов Европы, Америки и Азии.

С конца 2013 года компания активно расширяет линейку поставок компонентов по направлению коаксиальный кабель, кварцевые генераторы и конденсаторы (керамические, пленочные, электролитические), за счёт заключения дистрибьюторских договоров

Мы предлагаем:

- Конкуренспособные цены и скидки постоянным клиентам.
- Специальные условия для постоянных клиентов.
- Подбор аналогов.
- Поставку компонентов в любых объемах, удовлетворяющих вашим потребностям.
- Приемлемые сроки поставки, возможна ускоренная поставка.
- Доставку товара в любую точку России и стран СНГ.
- Комплексную поставку.
- Работу по проектам и поставку образцов.
- Формирование склада под заказчика.
- Сертификаты соответствия на поставляемую продукцию (по желанию клиента).
- Тестирование поставляемой продукции.
- Поставку компонентов, требующих военную и космическую приемку.
- Входной контроль качества.
- Наличие сертификата ISO.

В составе нашей компании организован Конструкторский отдел, призванный помогать разработчикам, и инженерам.

Конструкторский отдел помогает осуществить:

- Регистрацию проекта у производителя компонентов.
- Техническую поддержку проекта.
- Защиту от снятия компонента с производства.
- Оценку стоимости проекта по компонентам.
- Изготовление тестовой платы монтаж и пусконаладочные работы.



Тел: +7 (812) 336 43 04 (многоканальный)
Email: org@lifeelectronics.ru