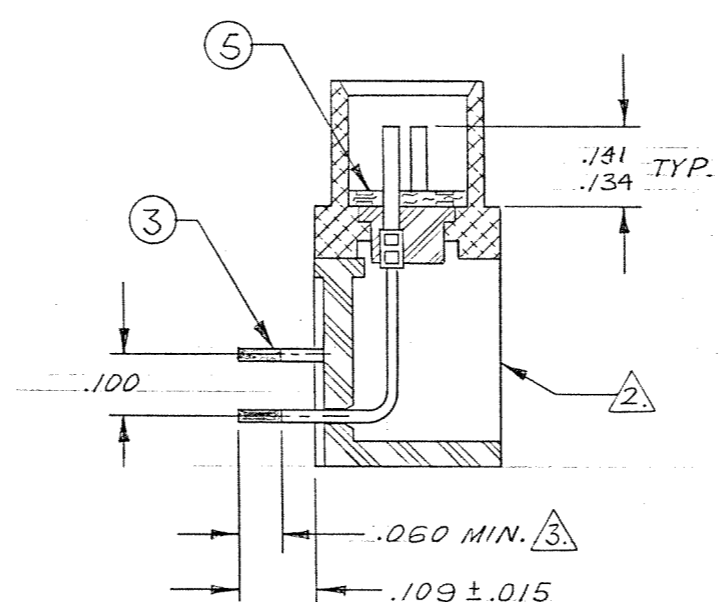
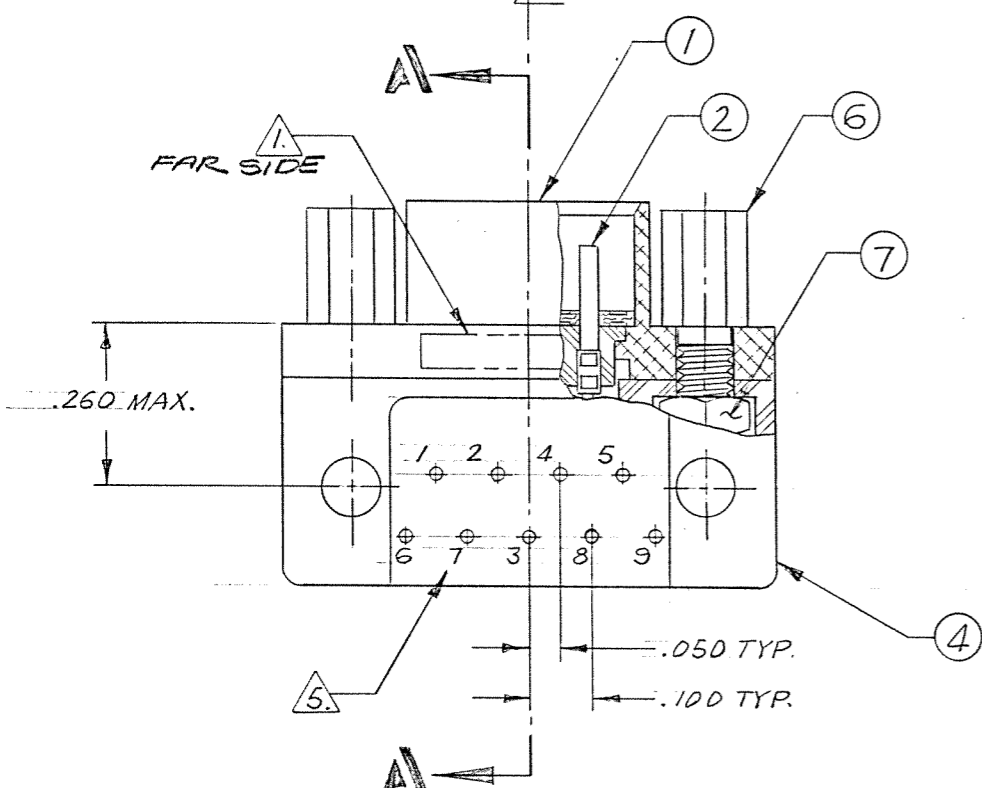
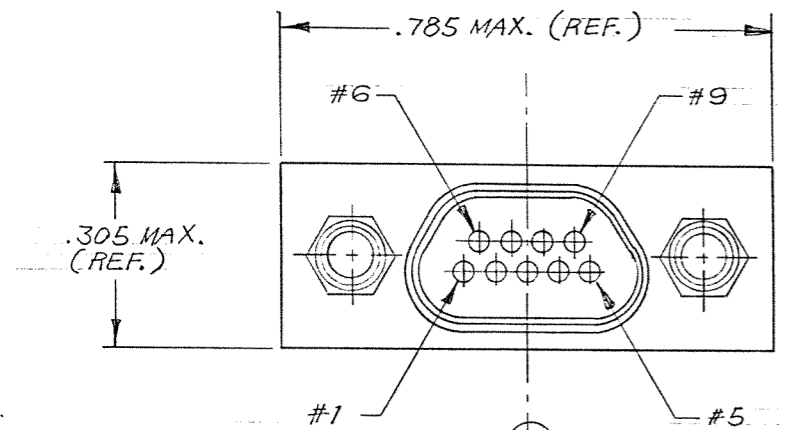


REVISIONS					
ZONE	LTR	ECN	DESCRIPTION	DATE	APPROVED
	A	28678	RELEASE FOR PRODUCTION Y.C.	4-16-84	
	B	37265	MKG. UPDATE, SEE ECN 172	8/25/87	
C-2	C	42680	IS: .134/.141 WAS: .121/.135	11-16-04	



**CAUTION**  
 UNINSULATED WIRES USED IN THIS ASSEMBLY. MUST PASS 1000 VOLT "HI-POT" BEFORE AND AFTER POTTING.

- NOTES: UNLESS OTHERWISE SPECIFIED.
- 1. MARKING: MARK OPPOSITE SIDE PER MEP 203-12
  - 2. ASSEMBLE ALL ITEMS (ITEM #1 THRU #7), THEN FILL WITH EPDXY AROUND HEX NUT & T.B. BLOCK BACKPOTTING AS SHOWN. USE HYSOL #4215 & #3561.
  - 3. TERMINAL WIRES TO BE SOLDER COATED .003 MAX. (PER SIDE) IN LOCATION SHOWN. SOLDER TO BE QR-S-571, TYPE Sn63, FLUX PER MIL-F-14256, TYPE A.
  - 4. CRIMP LEADS INTO CONTACTS PER MEP 302-05.
  - 5. TERMINAL IDENT NOS AS SHOWN (VIEWED FROM THE MOUNTING SURFACE) DO NOT ACTUALLY APPEAR ON THE PART (FOR IDENTIFICATION ONLY).

3-1532133-2

QTY REQD	CODE IDENT	PART OR IDENTIFYING NO.	NOMENCLATURE OR DESCRIPTION
PARTS LIST			
UNLESS OTHERWISE SPECIFIED DIMENSIONS ARE IN INCHES TOLERANCES ARE: FRACTIONS    DECIMALS    ANGLES ±                .XX ±                ± .XXX ± .005		CONTRACT NO.	
MATERIAL		APPROVALS	DATE
FINISH		DRAWN YONG QIU	3/27/84
NEXT ASSY		CHECKED [Signature]	4/11/84
USED ON		PR. ENG [Signature]	8-13-82
APPLICATION		APPD.	
DO NOT SCALE DRAWING		MALCO A MICRODOT COMPANY, INC. 220 PASADENA AVE., SO. PASADENA, CALIF. 91030	
		METAL SHELL 90° LO-PROFILE CONNECTOR (MIL-C-83513/ ) MCK-**-P-9SRT1 (WITH JACKPOST)	
		SIZE	PROD. CODE
		CODE IDENT NO.	845
		DRAWING NO.	CODE
		C 98278	M
		094-4106-7000	
		SCALE	SHEET / OF /

Компания «Life Electronics» занимается поставками электронных компонентов импортного и отечественного производства от производителей и со складов крупных дистрибьюторов Европы, Америки и Азии.

С конца 2013 года компания активно расширяет линейку поставок компонентов по направлению коаксиальный кабель, кварцевые генераторы и конденсаторы (керамические, пленочные, электролитические), за счёт заключения дистрибьюторских договоров

Мы предлагаем:

- Конкурентоспособные цены и скидки постоянным клиентам.
- Специальные условия для постоянных клиентов.
- Подбор аналогов.
- Поставку компонентов в любых объемах, удовлетворяющих вашим потребностям.
- Приемлемые сроки поставки, возможна ускоренная поставка.
- Доставку товара в любую точку России и стран СНГ.
- Комплексную поставку.
- Работу по проектам и поставку образцов.
- Формирование склада под заказчика.
- Сертификаты соответствия на поставляемую продукцию (по желанию клиента).
- Тестирование поставляемой продукции.
- Поставку компонентов, требующих военную и космическую приемку.
- Входной контроль качества.
- Наличие сертификата ISO.

В составе нашей компании организован Конструкторский отдел, призванный помогать разработчикам, и инженерам.

Конструкторский отдел помогает осуществить:

- Регистрацию проекта у производителя компонентов.
- Техническую поддержку проекта.
- Защиту от снятия компонента с производства.
- Оценку стоимости проекта по компонентам.
- Изготовление тестовой платы монтаж и пусконаладочные работы.



Тел: +7 (812) 336 43 04 (многоканальный)

Email: [org@lifeelectronics.ru](mailto:org@lifeelectronics.ru)