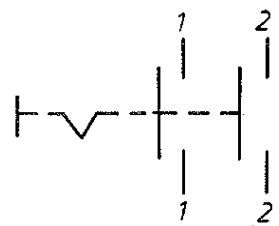
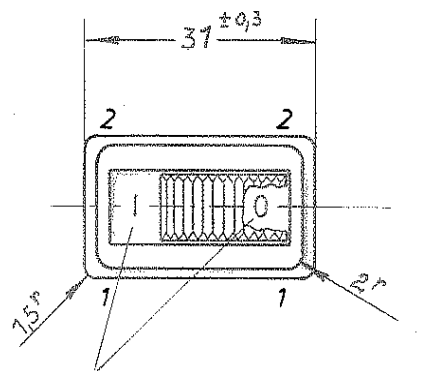
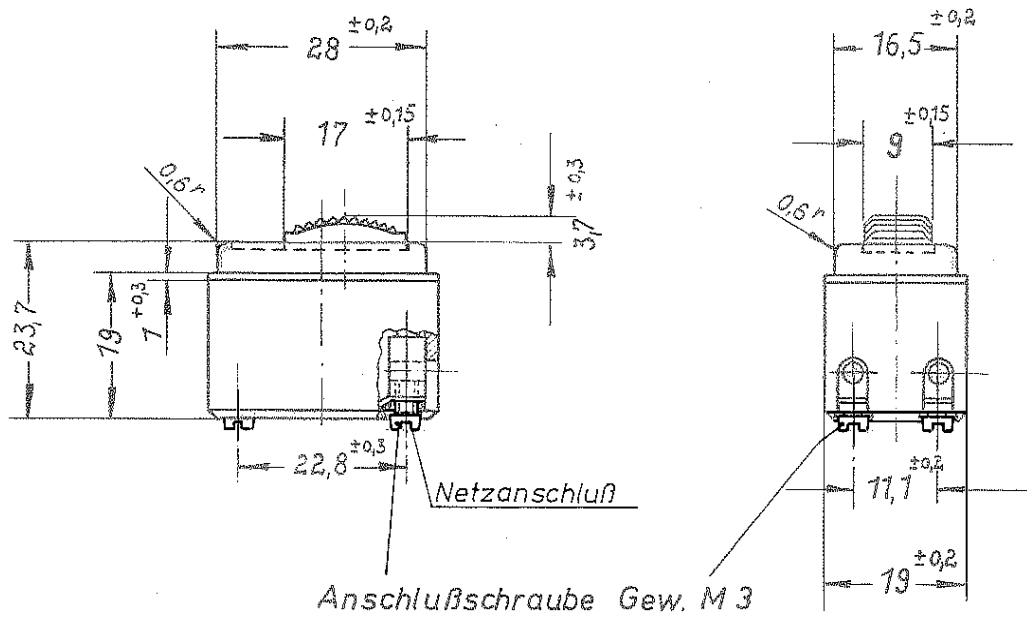


Schaltweg des Schiebers 6,5 mm





Symbole rot ausgelegt

Für diese Zeichnung gelten die Bestimmungen über den Schutz für Urheberrecht


Aufschrift:

Ausschalter 2 - polig

 **MARQUARDT**  
 0045.1402  
 4(4) A 250 V ~  
 4 A 250 V DC  
 5 E 4  
 05

Herstelljahr/-woche  
nach DIN EN 60062

Schalter ist für Geräte der  
Klasse II geeignet

				Freimaßtoleranzen			
				± 0,5			
h	31299	220301	Klam				
g	29.020	42.00	St				
f	18.491	11.3.88	St	1969	Tag	Name	Maßstab Geräteschalter 1:1
e	15.071	7.4.83	St	Bearb.	7.1.	Volz	
d	10.356	11.3.75	1/2	Gepr.			
c	10.155	5.12.75	1/2	Norm.	07.7.77	St. P.	
Ⓟ	9597	15.175	Ws.				
Ⓠ	8429	4.4.73	St.				
						0045.1402	
Ausgabe	Änderung	Tag	Name	Ersatz für			

Компания «Life Electronics» занимается поставками электронных компонентов импортного и отечественного производства от производителей и со складов крупных дистрибьюторов Европы, Америки и Азии.

С конца 2013 года компания активно расширяет линейку поставок компонентов по направлению коаксиальный кабель, кварцевые генераторы и конденсаторы (керамические, пленочные, электролитические), за счёт заключения дистрибьюторских договоров

Мы предлагаем:

- Конкурентоспособные цены и скидки постоянным клиентам.
- Специальные условия для постоянных клиентов.
- Подбор аналогов.
- Поставку компонентов в любых объемах, удовлетворяющих вашим потребностям.
- Приемлемые сроки поставки, возможна ускоренная поставка.
- Доставку товара в любую точку России и стран СНГ.
- Комплексную поставку.
- Работу по проектам и поставку образцов.
- Формирование склада под заказчика.
- Сертификаты соответствия на поставляемую продукцию (по желанию клиента).
- Тестирование поставляемой продукции.
- Поставку компонентов, требующих военную и космическую приемку.
- Входной контроль качества.
- Наличие сертификата ISO.

В составе нашей компании организован Конструкторский отдел, призванный помогать разработчикам, и инженерам.

Конструкторский отдел помогает осуществить:

- Регистрацию проекта у производителя компонентов.
- Техническую поддержку проекта.
- Защиту от снятия компонента с производства.
- Оценку стоимости проекта по компонентам.
- Изготовление тестовой платы монтаж и пусконаладочные работы.



Тел: +7 (812) 336 43 04 (многоканальный)

Email: [org@lifeelectronics.ru](mailto:org@lifeelectronics.ru)